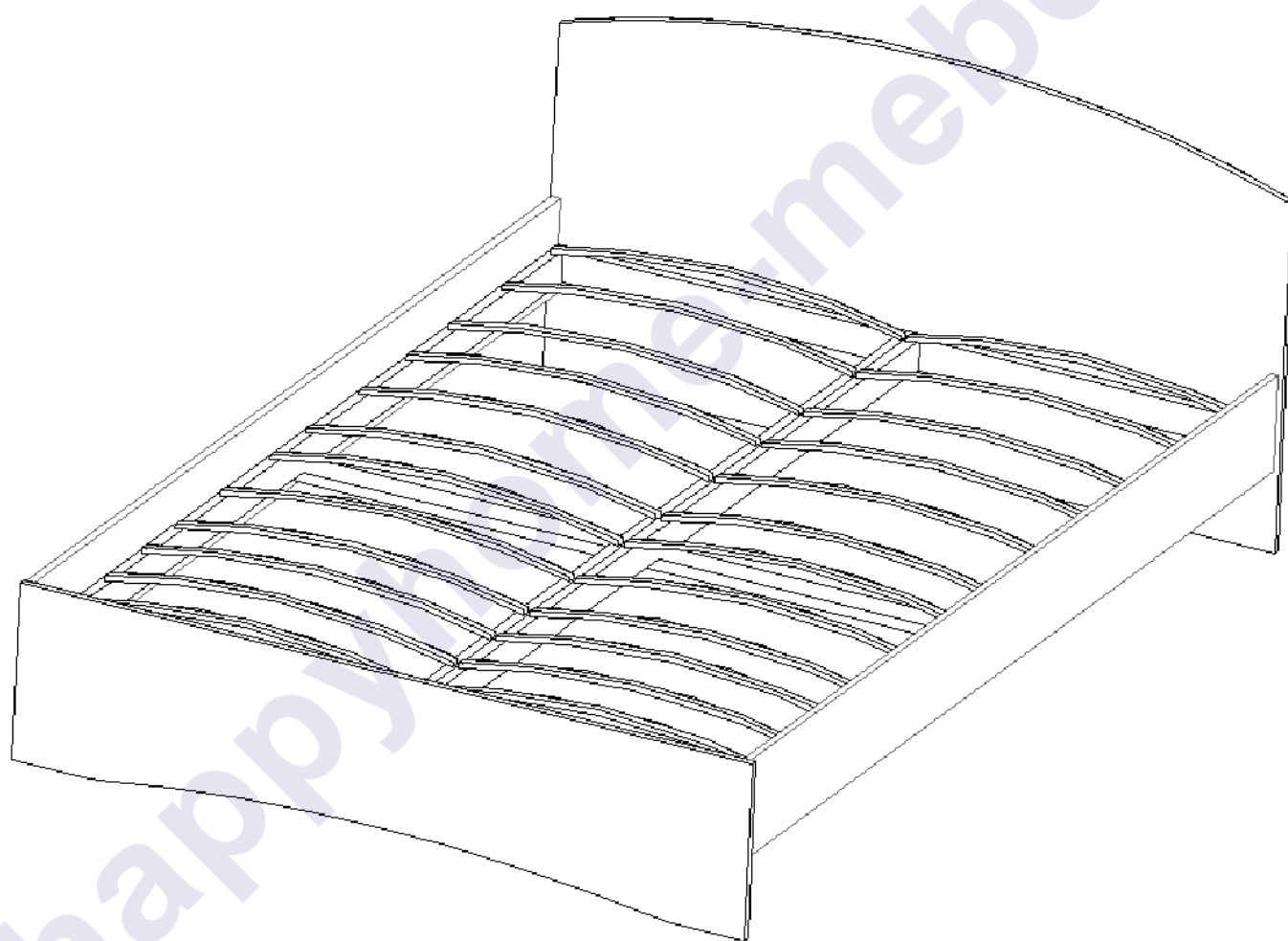


# ООО «ТД Мебель Кострома»

Инструкция по сборке и эксплуатации  
изделий мебели

Кровать «Этюд 160х200(190)»



Длина: 2032 мм  
1932 мм

Габаритные размеры:

Высота: 776 мм

Глубина: 1636 мм

### К сведению покупателя

Для удобства транспортировки и предохранения от повреждений мебель поставляется в разобранном виде. На каждом пакете имеется маркировка с указанием названия изделия, перечень входящих в данный пакет деталей, их размеры и количество, а также номера этих деталей, которые соответствуют номерам в комплектовочной ведомости и на схемах сборки. Для крепления фурнитуры на деталях имеются отверстия и накладки.

### Правила сборки

**Внимание!!!** Для сохранения деталей изделия в пакеты положены «вставыши» из ЛДСП (др цвета), при сборке изделия не обращайтесь на них внимания.

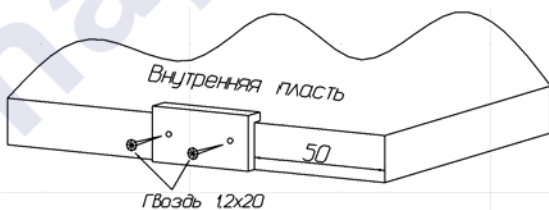
Сборку следует производить на ровном полу, покрытом тканью или бумагой во избежание повреждения кромок и загрязнения мебели. Сборку корпуса рекомендуется производить в горизонтальном положении, устанавливая детали лицевыми кромками вниз. Необходимо соблюдать осторожность, чтобы не повредить лакированные поверхности. В сборке крупногабаритных изделий должны участвовать не менее двух человек. Детали при сборке необходимо закреплять прочно, не допуская их качания. Для сборки потребуется молоток и отвертки.

### Подготовка к сборке

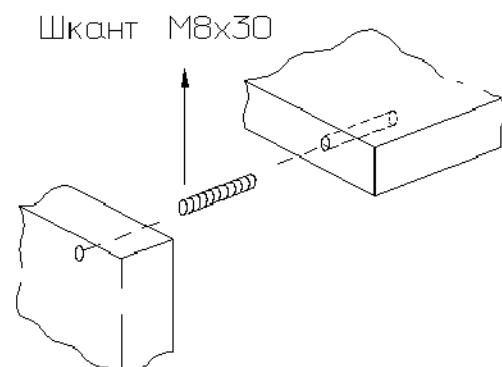
Проверить комплектность каждого пакета по имеющейся на них маркировке.

**ВНИМАНИЕ!** Не рекомендуется одновременно вынимать детали из всех пакетов во избежание их смешивания. Проверить наличие фурнитуры и метизов, при необходимости протереть их.

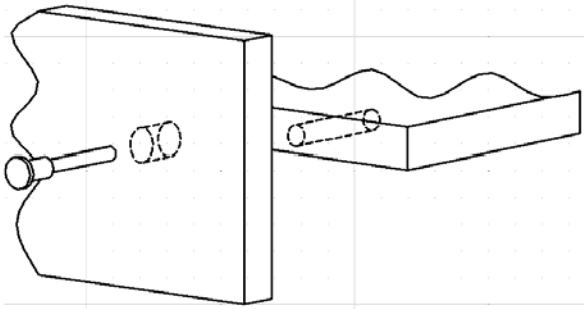
**ВНИМАНИЕ!** Перед началом сборки необходимо **внимательно изучить инструкцию** и определить расположение деталей в изделии в соответствии со схемами сборки.



Установка подпятников

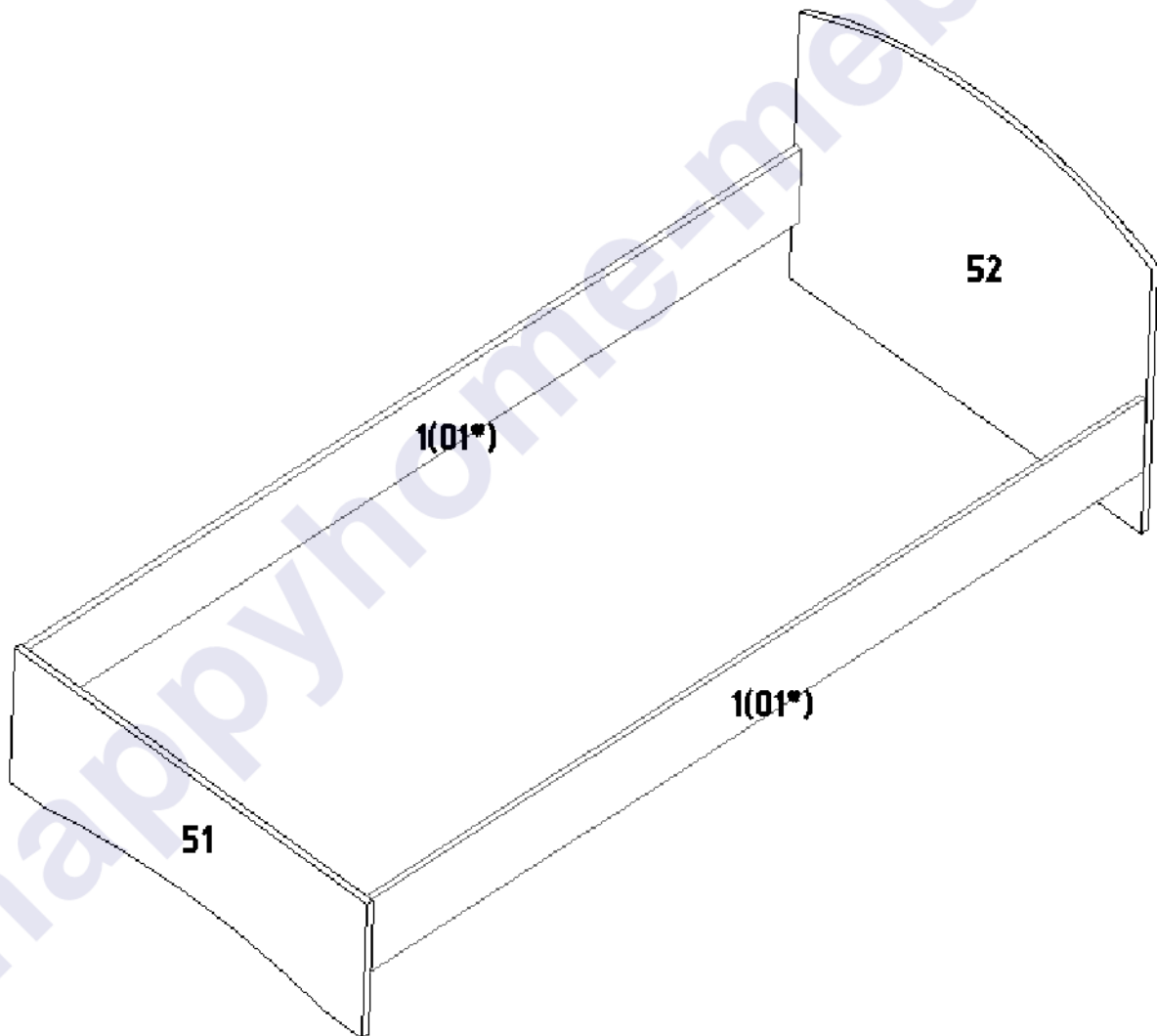


Сборка при помощи шкантов



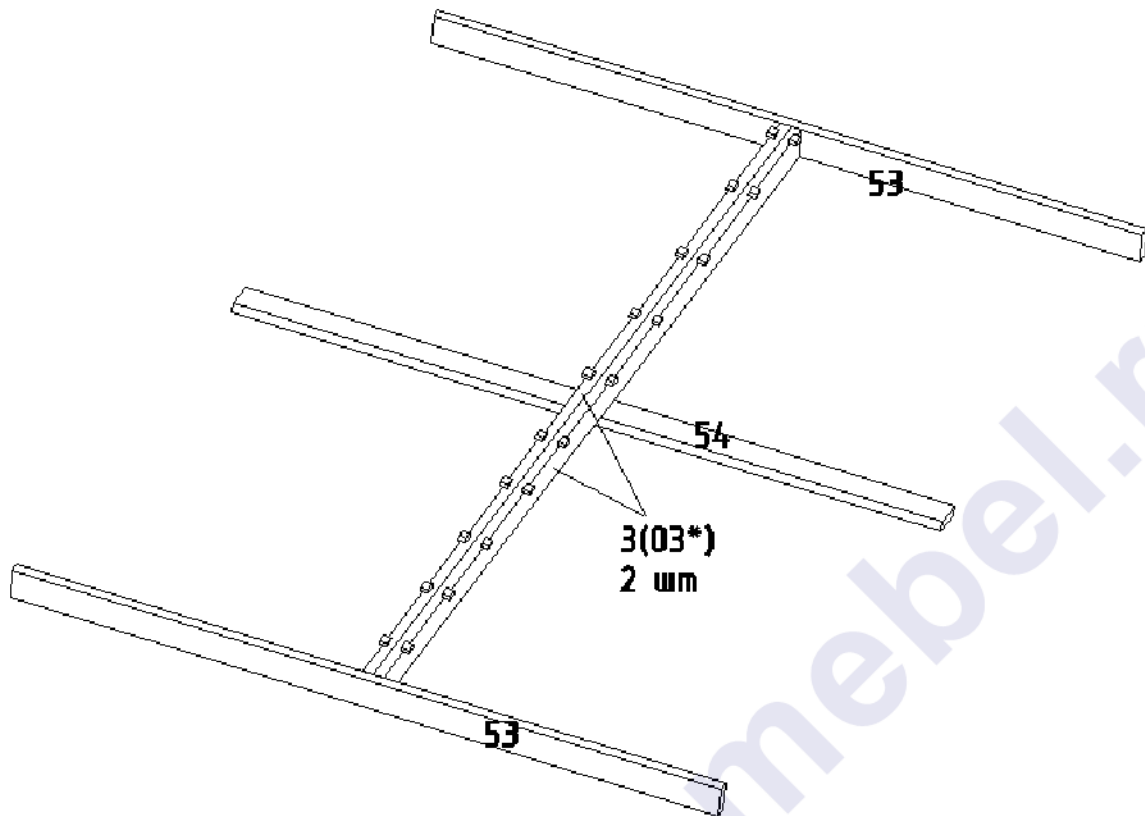
Соединение при помощи евровинтов 6,3х50

К спинкам 51 и 52 гвоздями приколотить подпятники. При помощи евровинтов 6,3х50 и шкантов 8х30 собрать каркас кровати. Сначала в два средних отверстия (большого диаметра) в царгах 1 (01\*) вбить шканты, затем соединить царги со спинками 51 и 52 и вкрутить евровинты.

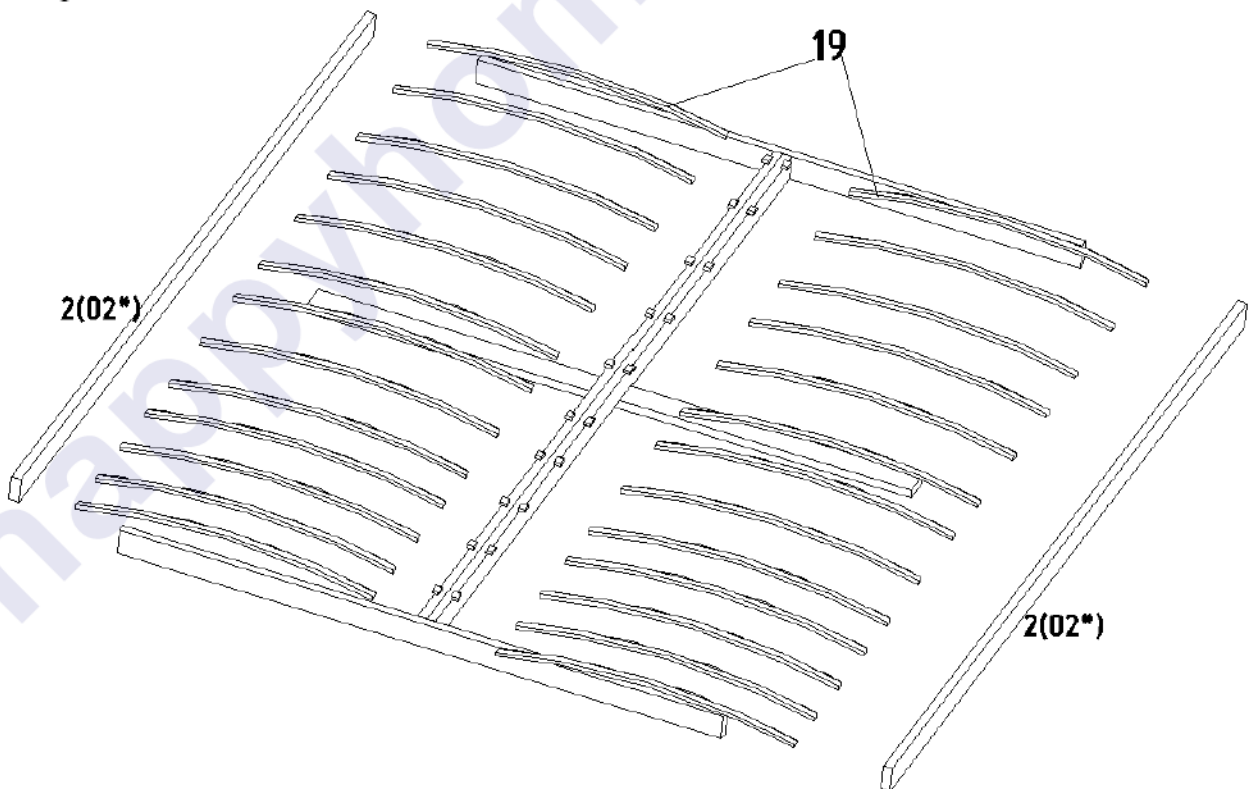


### Сборка кроватного основания

К брускам продольным центральным 3 (03\*) при помощи евровинтов 6,3х50 присоединить бруски поперечные 53 и 54. Брусок 54 установить втулкой вниз.

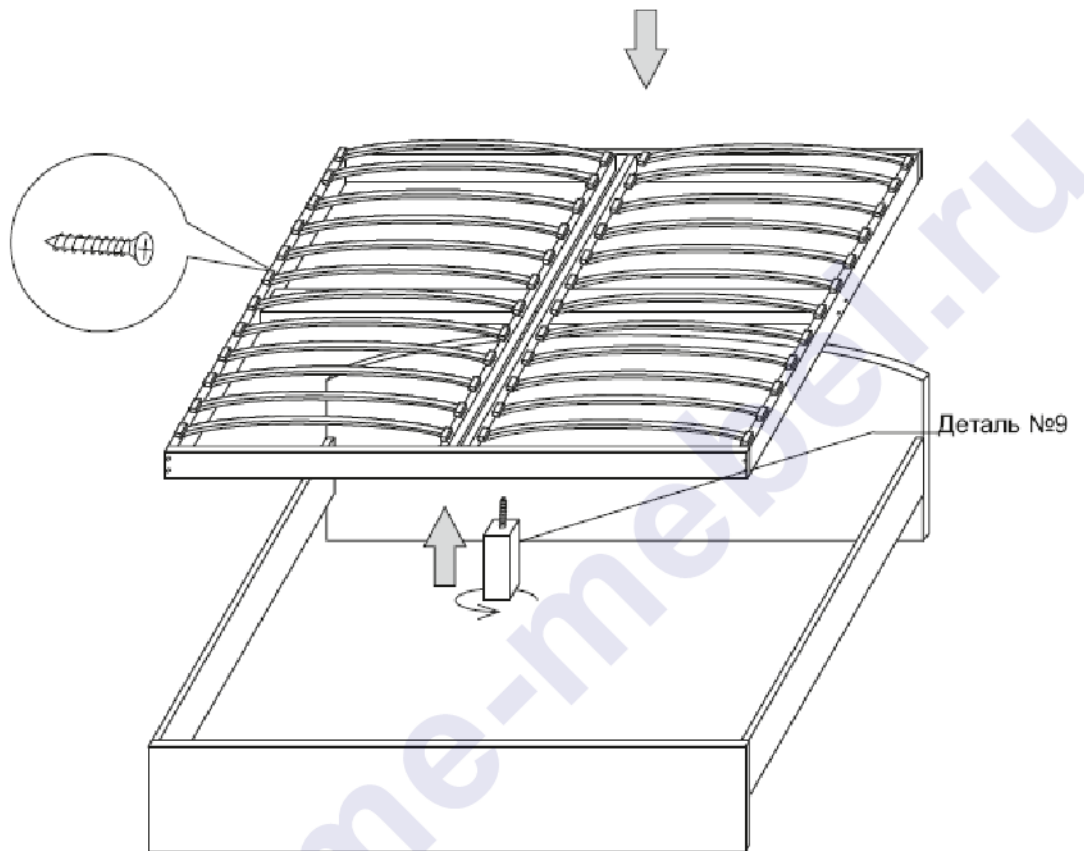


Вставить ламели 19 в ламеледержатели центральных продольных брусков. Затем с помощью евровинтов 6,3x50 присоединить бруски продольные 2 (02\*) вставив ламели в ламеледержатели.



Собранное кроватное основание вставить в каркас кровати, соединив их между собой саморезами 3,5x32 через сквозные отверстия в кроватном основании. Опорный брусок 9 вкрутить во втулку в центральном поперечном

бруске. Для удобства сборки рекомендуется поставить кровать в вертикальное положение головной спинкой вниз. Евровинты закрыть заглушками.



Внимание! Предприятие-изготовитель оставляет за собой право изменить внешний вид изделия без согласования с продавцом.

Комплектовочная ведомость деталей

№	Наименование	Кол-во	Размер	
			А, мм	В, мм
51	Спинка головная	1	772	1636
52	Спинка ножная	1	340	1636
1(01*)	Царга	2	2000(1900*)	186
2(02*)	Брусok продольный	2	1954(1854*)	60
3(03*)	Брусok продольный центральный	2	1954(1854*)	60
53	Брусok поперечный	2	1598	60
54	Брусok поперечный центральный	1	1598	60
19	Гнутая ламель	26(24*)	790	50
9	Опорный брусok со шпилькой	1		

\* - для кроватей длиной 1932 мм.

## Комплектовочная ведомость фурнитуры

Наименование	Ед. изм.	Кол.
Евровинт 6,3x50	шт.	32
Заглушка для евровинта	шт.	8
Ключ для евровинта	шт.	1
Шкант 8x30	шт.	8
Подпятник	шт.	4
Гвоздь 1,2x20	шт.	8
Саморез 3,5x32	шт.	28

## Рекомендации по правилам эксплуатации и уходу за мебелью

1. Мебель рекомендуется эксплуатировать в проветриваемом помещении с температурой воздуха не ниже +10<sup>0</sup>С и относительной влажностью воздуха 50-80%.
2. Мебель не следует устанавливать на неровном полу, близко к сырým и холодным стенам или источникам тепла.
3. В мебели, имеющей крепление болтами, винтами, шурупами, при ослаблении соединений необходимо периодически подвëртывать гайки, винты, шурупы.
4. Для предотвращения покоробленности двери следует держать закрытыми.
5. Мебель, перевозимую в условиях минусовой температуры, при установке в помещении следует протереть сухой, мягкой тканью как снаружи, так и внутри, во избежание образования белых пятен на поверхности лаковой пленки в результате образования конденсата.
6. Мебель должна быть защищена от прямого попадания солнечных лучей во избежание ухудшения внешнего вида.
7. Поверхности деталей мебели, отделанные нитроцеллюлозными лаками, следует оберегать от попадания влаги, щелочей, и жидкостей, растворяющих лакокрасочное покрытие (спирт, ацетон, бензин и др.).
8. На поверхности мебели не следует ставить горячие предметы.
9. Удаление пыли с поверхности мебели, отделанной нитроцеллюлозными лаками, следует производить сухой мягкой тканью или специально предназначенными для этого салфетками.
10. Поверхности мебели, отделанные эмалями, рекомендуется протирать мягкой тканью, увлажненной в мыльной воде, затем тканью, смоченной в чистой воде и отжатой досуха и затем мягкой тканью.
11. Удаление пятен с поверхности мебели следует производить тампоном из мягкой ткани, смоченной в специальных составах для чистки и освежения мебели в соответствии с рекомендациями по их использованию.

## **Гарантии изготовителя**

Предприятие – изготовитель гарантирует покупателю сохранность всех качественных показателей, обусловленных ГОСТом, при соблюдении правил сборки, установки и эксплуатации мебели.

За механические повреждения, возникшие во время транспортировки, сборке или хранении, предприятие – изготовитель ответственности не несет.

Претензии по качеству мебели должны направляться в магазин, где приобретена мебель, с приложением товарного чека. Претензии принимаются в течение гарантийного срока – 24 месяца со дня приобретения мебели.

Срок службы мебели – 10 лет.

По дефектам, возникшим из-за несоблюдения покупателем правил эксплуатации и ухода за мебелью, претензии не принимаются.

**Наш адрес: г. Кострома, ул. Деминская д.5**  
**ООО «ТД Мебель Кострома»**  
**т (4942)42-31-12**