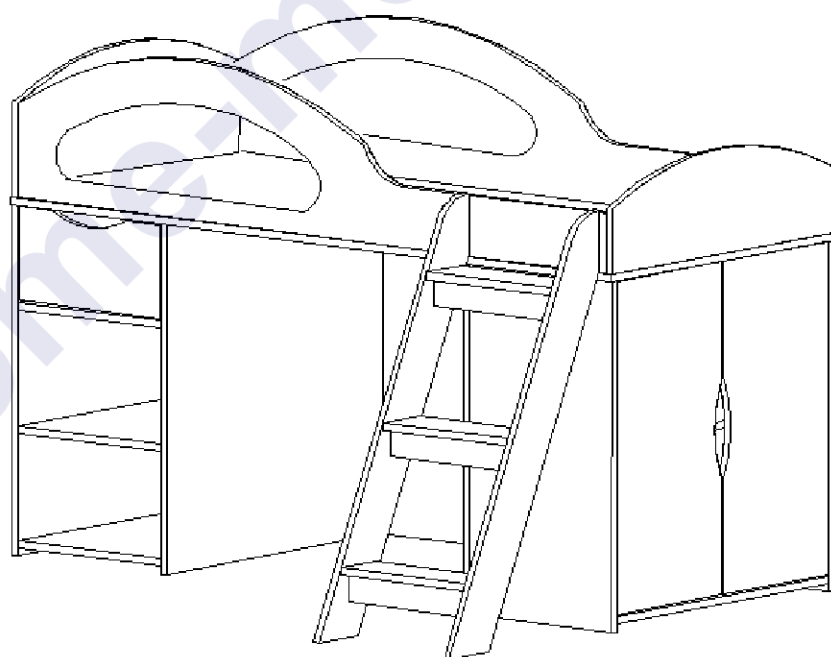
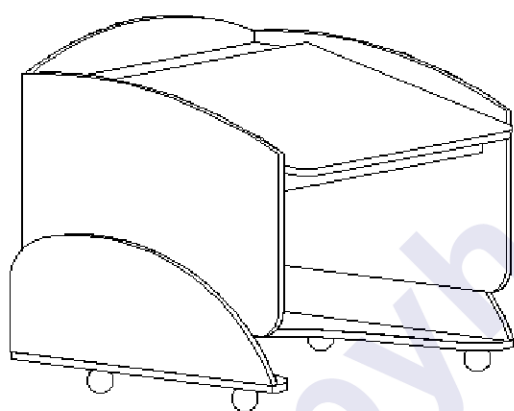


ВВ

Инструкция

по сборке и эксплуатации

Вамбini-30



Габаритные размеры:

Длина: 1644 мм

Высота: 1130 мм

Глубина: 1240 мм

К сведению покупателя

Для удобства транспортировки и предохранения от повреждений мебель поставляется в разобранном виде. На каждом пакете имеется маркировка с указанием названия изделия, перечень входящих в данный пакет деталей, их размеры и количество, а также номера этих деталей, которые соответствуют номерам в комплектовочной ведомости и на схемах сборки. Для крепления фурнитуры на деталях имеются отверстия и накладки.

Правила сборки

Сборку следует производить на ровном полу, покрытом тканью или бумагой во избежание повреждения кромок и загрязнения мебели. Сборку корпуса рекомендуется производить в горизонтальном положении, устанавливая детали лицевыми кромками вниз. Необходимо соблюдать осторожность, чтобы не повредить лакированные поверхности. В сборке крупногабаритных изделий должны участвовать не менее двух человек. Детали при сборке необходимо закреплять прочно, не допуская их качания. Для сборки потребуется прямоугольный треугольник или шнур длиной 2-3 метра, молоток и отвертки.

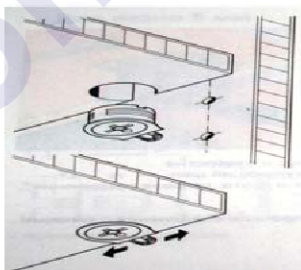
Подготовка к сборке

Проверить комплектность каждого пакета по имеющейся на них маркировке.

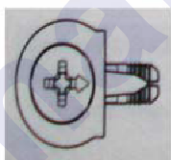
ВНИМАНИЕ! Не рекомендуется одновременно вынимать детали из всех пакетов во избежание их смешивания. Проверить наличие фурнитуры и метизов.

ВНИМАНИЕ! Перед началом сборки необходимо внимательно изучить инструкцию и определить расположение деталей в изделии в соответствии со схемой сборки.

Сборку производить последовательно согласно инструкции!!!



При вращении натяжного элемента в корпусе болт распирает отверстие и, тем самым, обеспечивает плотное соединение полки и боковой стенки с силовым замыканием.



Возможно легкое вдавливание корпуса от руки. Благодаря углу затягивания 15 градусов отвертка может свободно вращаться в месте монтажа.



Рис. 1. Стяжка «Onefix».

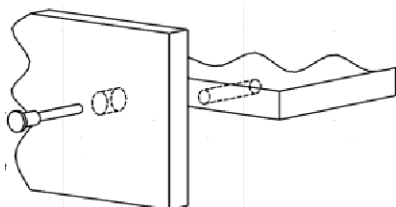


Рис. 2. Сборка при помощи евровинтов 6,3x50.

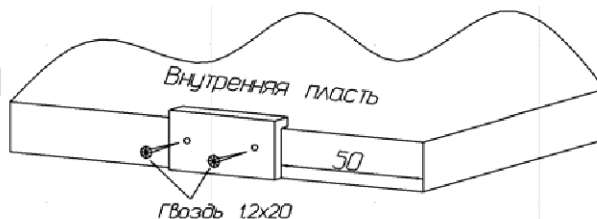


Рис.3. Установка подпятников.

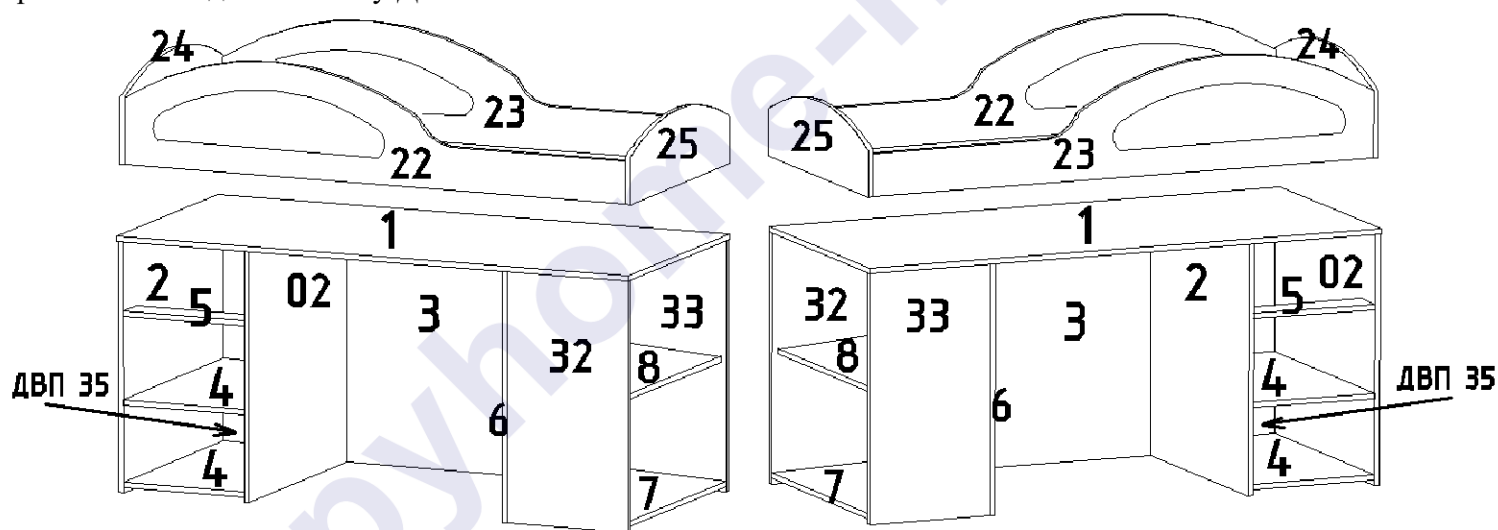
К бокам 2, 02, 32, 33, щиту 3 гвоздями приколотить подпятники. К бокам 2 и 02 саморезами 3x13 прикрутить шариковые направляющие.

Перед установкой направляющие нужно разъединить. Для этого стопор правой направляющей следует поднять вверх, левой - опустить вниз. Затем соединить их, вставив друг в друга, произойдет щелчок.



Рис. 4. Шариковая направляющая.

С помощью стяжек «Onefix» к боку присоединить стенки горизонтальные 4, планку 5. К боку 02 (или 2 при левом расположении бокового шкафа) присоединить щит 3. К щиту 3 присоединить перегородку 6. С помощью стяжек «Onefix» к боку 33 присоединить основание 7 и полку 8, установить бок 32, затем присоединить конструкцию к перегородке 6. Установить дно кровати 1, предварительно определив положение отверстий под боковой шкаф. С помощью стяжек «Onefix» собрать верхнее кроватное основание, состоящее из царг 22, 23 и спинок 24, 25, затем присоединить к дну кровати 1. Гвоздями приколотить заднюю стенку ДВП 35.



Навесить фасады 9 при помощи вкладных петель 100 гр. и произвести их регулировку. фасада.

Правила по регулировке четырехшарнирных петель

Конструкция петли позволяет регулировать установку двери в вертикальном и горизонтальном направлении.

Высота установки двери регулируется планкой петли:

- Отвернуть шурупы на планке петли на 1-2 оборота;
- Переместить планку вверх или вниз на требуемую высоту;
- Прочно завернуть шурупы.

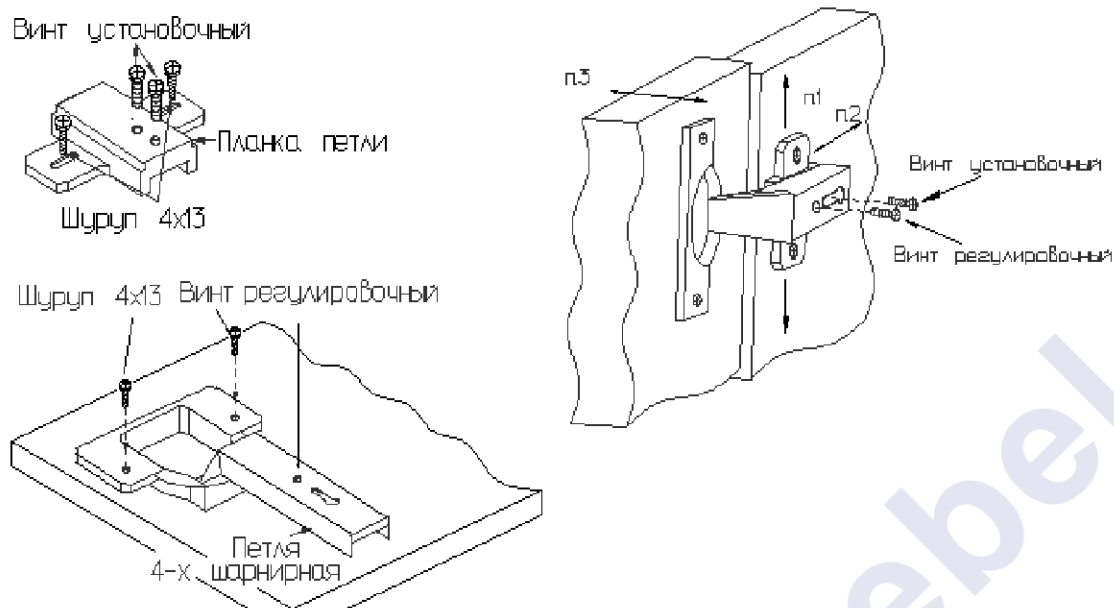
Плотность прилегания дверей к боку регулируется установочным винтом:

- Отвернуть на 1-2 оборота установочный винт;
- Переместить корпус петли на ответной планке вперед или назад;
- Прочно завернуть установочный винт.

Зазор между дверями регулируется установочным и регулировочным винтами:

- Отвернуть на 1-2 оборота установочный винт;
- Отвинчивая или завинчивая регулировочный винт, установить зазор;

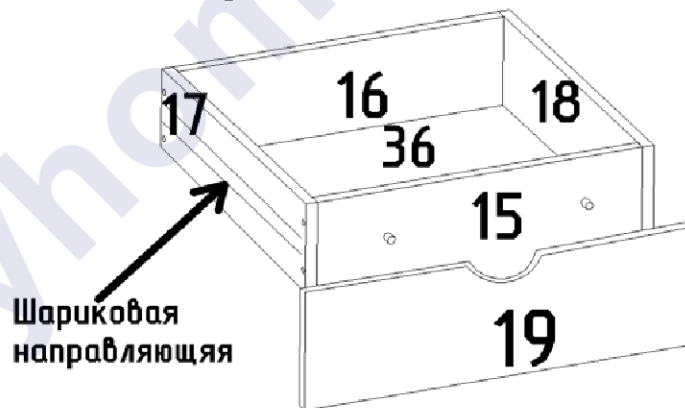
в) Прочно завернуть установочный винт.



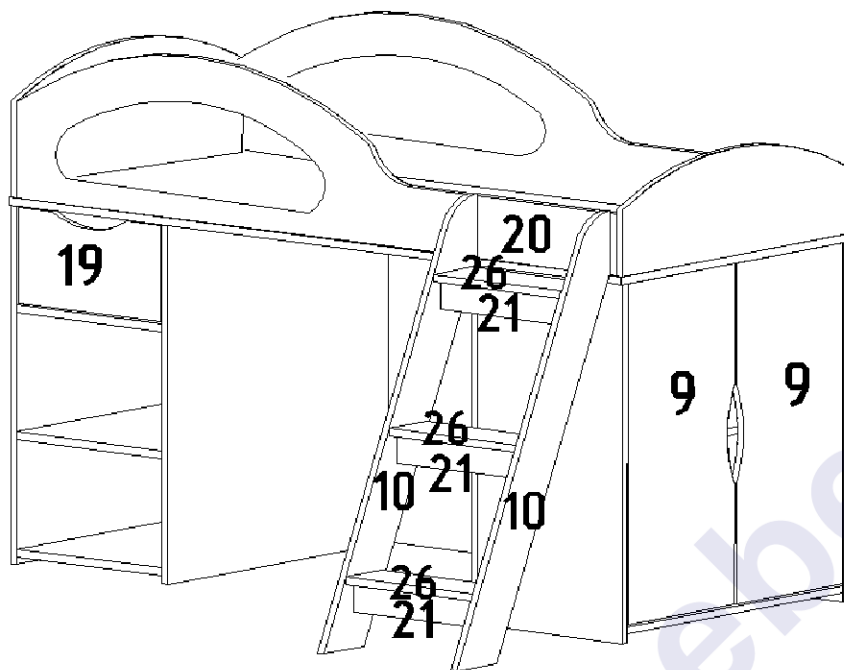
Установка фасадов.

Сборка ящика

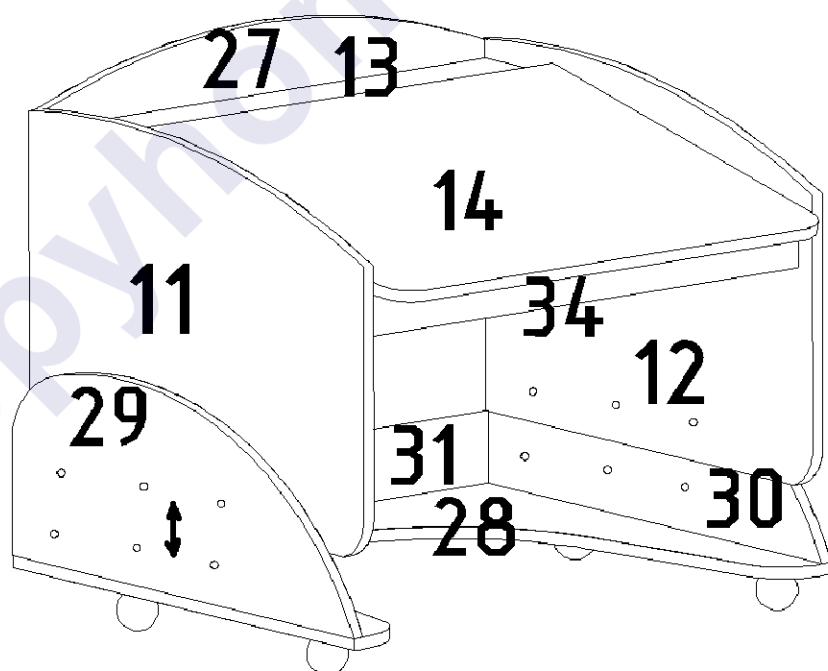
С помощью стяжек «Onefix» собрать ящик. Прикрепить на гвозди дно ДВП 36. С помощью саморезов 3x13 к ящику прикрепить шариковую направляющую. В фасад 19 вставить муфты M10. К собранному ящику прикрепить фасад на винты 6x25. Вставить ящик в корпус детской, при необходимости отрегулировать положение фасадных стенок винтами 6x25.



С помощью евровинтов 6,3x50 собрать лестницу, межсекционной стяжкой соединить с царгой.



С помощью евровинтов 6,3x50 к основанию стола 28 прикрутить заднюю планку 31, с помощью стяжек «Onefix» к планке 31 присоединить боковые планки 29 и 30, планки 29 и 30 прикрутить евровинтами 6,3x50 к основанию 28. С помощью стяжек «Onefix» к боку стола 11 присоединить задний щит 27, полку 13 и столешницу 14, затем присоединить бок 12. С помощью евровинтов 6,3x50 установить фасадную планку 34. С помощью межсекционных стяжек соединить бока стола 11, 12 и задний щит 27 с планками 29, 30 и 31 на необходимой высоте, состоящей из двух положений. К основанию 28 саморезами 3,5x13 прикрутить колесные опоры.



Неиспользуемые отверстия закрыть заглушками-самоклейками, евровинты закрыть пластмассовыми заглушками, винты всех стяжек должны быть прочно затянуты.

Комплектовочная ведомость фурнитуры

| | | |
|---|---|---|
| <p>Евровинт 6,3x50 31 шт.</p>  | <p>Стяжка "Onefix" 80 шт.</p>  | <p>Саморез 3,5x13 30 шт.</p>  |
| <p>Ключ для евровинта</p>  | <p>Евровинт 6x10,5 (для петель) 8 шт.</p>  | <p>Заглушка-самоклейка 15 шт</p>  |
| <p>Заглушка для евровинта 31 шт.</p>  | <p>Стяжка межсекционная 5x32 10 шт.</p>  | <p>Гвоздь 1,2x20 62 шт.</p>  |
| <p>Подпятник 12 шт.</p>  | <p>Муфта M10 2 шт.</p>  | <p>Винт 6x25 2 шт.</p>  |
| <p>Саморез 3x13 (для шариковой направляющей) 12 шт.</p>  | <p>Колесная опора 5 шт</p>  | <p>Петля вкладная 100 гр. 4 шт.</p>  |
| <p>Шариковая направляющая 400 мм</p>  | | |

Комплектовочная ведомость деталей

| Код | Наименование | Кол-во на 1ед | Размеры | |
|--------------------------|-----------------------------|------------------|---------|-------|
| | | | А мм. | В мм. |
| ЛДСП т=16мм | | | | |
| 1 | Дно кровати | 1 | 1640 | 740 |
| 2 | Бок левый | 1 | 750 | 736 |
| 02 | Бок правый | 1 | 750 | 736 |
| 3 | Задний щит | 1 | 812 | 750 |
| 4 | Стенка горизонтальная | 2 | 736 | 388 |
| 5 | Планка | 1 | 388 | 110 |
| 6 | Бок средний | 1 | 750 | 736 |
| 7 | Основание | 1 | 700 | 388 |
| 8 | Полка | 1 | 700 | 370 |
| 9 | Фасад | 2 | 710 | 344 |
| 10 | Лестница | 1 | 900 | 400 |
| 11 | Бок стола левый | 1 | 700 | 506 |
| 12 | Бок стола правый | 1 | 700 | 506 |
| 13 | Полка стола | 1 | 736 | 140 |
| 14 | Столешница | 1 | 736 | 600 |
| 15 | Передняя стенка ящика | 1 | 330 | 140 |
| 16 | Задняя стенка ящика | 1 | 330 | 140 |
| 17 | Боковая стенка ящика левая | 1 | 450 | 140 |
| 18 | Боковая стенка ящика правая | 1 | 450 | 140 |
| 19 | Фасад ящика | 1 | 380 | 200 |
| 20 | Планка лестницы | 1 | 340 | 100 |
| 21 | Планка | 3 | 340 | 60 |
| ДВП Белое | | | | |
| 35 | Задняя стенка | 1 | 732 | 412 |
| 36 | Дно ящика | 1 | 360 | 448 |
| ЛДСП т=16мм Фасад | | | | |
| 22 | Царга | 1 | 1604 | 350 |
| 23 | Царга | 1 | 1604 | 350 |
| 24 | Спинка головная | 1 | 732 | 200 |
| 25 | Спинка ножная | 1 | 732 | 300 |
| 26 | Ступенька | 3 | 340 | 120 |
| 27 | Задний щит стола | 1 | 736 | 564 |
| 28 | Основание стола | 1 | 800 | 716 |
| 29 | Планка боковая стола левая | 1 | 716 | 270 |
| 30 | Планка боковая стола правая | 1 | 716 | 270 |
| 31 | Планка стола задняя | 1 | 768 | 190 |
| 32 | Бок шкафа | 1 | 750 | 388 |
| 33 | Бок шкафа | 1 | 750 | 388 |
| 34 | Фасадная планка | 1 | 736 | 70 |

Предприятие-изготовитель оставляет за собой право вносить конструктивные изменения без согласования с продавцом!

Рекомендации по правилам эксплуатации и уходу за мебелью

1. Мебель рекомендуется эксплуатировать в проветриваемом помещении с температурой воздуха не ниже +10⁰С и относительной влажностью воздуха 50-80%.
2. Мебель не следует устанавливать на неровном полу, близко к сырым и холодным стенам или источникам тепла.
3. В мебели, имеющей крепление болтами, винтами, шурупами, при ослаблении соединений необходимо периодически подвертывать гайки, винты, шурупы.
4. Для предотвращения покособленности двери следует держать закрытыми.
5. Мебель, перевозимую в условиях минусовой температуры, при установке в помещении следует протереть сухой, мягкой тканью как снаружи, так и внутри, во избежание образования белых пятен на поверхности лаковой пленки в результате образования конденсата.
6. Мебель должна быть защищена от прямого попадания солнечных лучей во избежание ухудшения внешнего вида.
7. На поверхности мебели не следует ставить горячие предметы.
8. Удаление пятен с поверхности мебели следует производить тампоном из мягкой ткани, смоченной в специальных составах для чистки и освежения мебели в соответствии с рекомендациями по их использованию.

Гарантии изготовителя

Предприятие – изготовитель гарантирует покупателю сохранность всех качественных показателей, обусловленных ГОСТом, при соблюдении правил сборки, установки и эксплуатации мебели.

За механические повреждения, возникшие во время транспортировки, сборке или хранении, предприятие – изготовитель ответственности не несет.

Претензии по качеству мебели должны направляться в магазин, где приобретена мебель, с приложением товарного чека. Претензии принимаются в течение гарантийного срока – 24 месяца со дня приобретения мебели.

Срок службы мебели – 10 лет.

По дефектам, возникшим из-за несоблюдения покупателем правил эксплуатации и ухода за мебелью, претензии не принимаются.