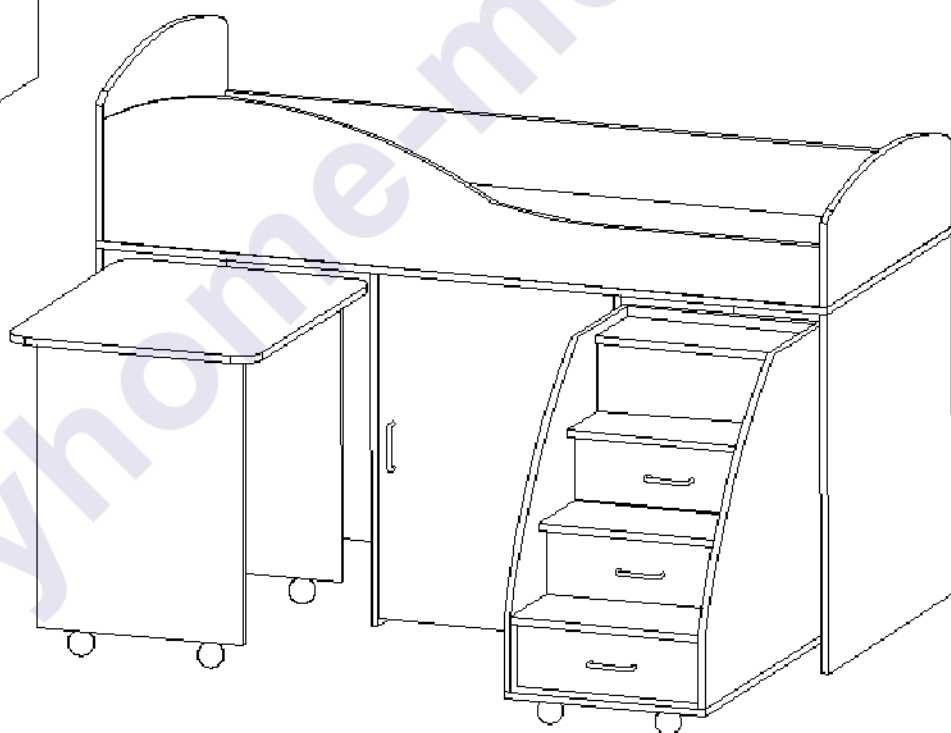
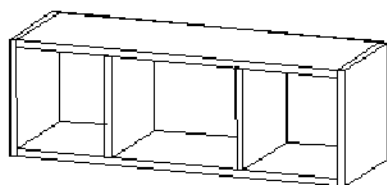


Инструкция

по сборке и эксплуатации

Орбита-14 Лайт



Габаритные размеры:

Длина: 1638 мм

Высота: 1170 мм

Глубина: 1434 мм

Размеры полки:

Длина: 750 мм

Высота: 250 мм

Глубина: 250 мм

К сведению покупателя

Для удобства транспортировки и предохранения от повреждений мебель поставляется в разобранном виде. На каждом пакете имеется маркировка с указанием названия изделия, перечень входящих в данный пакет деталей, их размеры и количество, а также номера этих деталей, которые соответствуют номерам в комплектовочной ведомости и на схемах сборки. Для крепления фурнитуры на деталях имеются отверстия и накладки.

Правила сборки

Сборку следует производить на ровном полу, покрытом тканью или бумагой во избежание повреждения кромок и загрязнения мебели. Сборку корпуса рекомендуется производить в горизонтальном положении, устанавливая детали лицевыми кромками вниз. Необходимо соблюдать осторожность, чтобы не повредить лакированные поверхности. В сборке крупногабаритных изделий должны участвовать не менее двух человек. Детали при сборке необходимо закреплять прочно, не допуская их качания. Для сборки потребуется прямоугольный треугольник или шнур длиной 2-3 метра, молоток и отвертки.

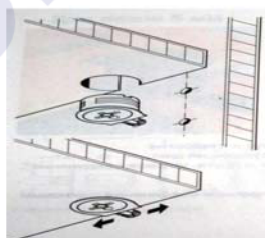
Подготовка к сборке

Проверить комплектность каждого пакета по имеющейся на них маркировке.

ВНИМАНИЕ! Не рекомендуется одновременно вынимать детали из всех пакетов во избежание их смешивания. Проверить наличие фурнитуры и метизов.

ВНИМАНИЕ! Перед началом сборки необходимо внимательно изучить инструкцию и определить расположение деталей в изделии в соответствии со схемой сборки.

Сборку производить последовательно согласно инструкции!!!



При вращении натяжного элемента в корпусе болт распирает отверстие и, тем самым, обеспечивает плотное соединение полки и боковой стенки с силовым замыканием.



Возможно легкое вдавливание корпуса от руки. Благодаря углу затягивания 15 градусов отвертка может свободно вращаться в месте монтажа.



Рис. 1. Стяжка «Onefix».

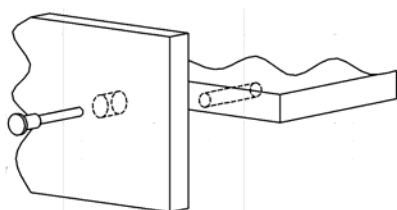


Рис. 2. Сборка при помощи евровинтов 6,3x50.

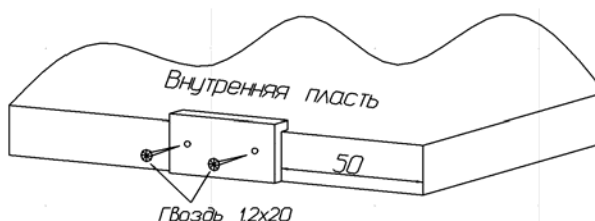


Рис.3. Установка подпятников.

К бокам 2 и 02, перегородкам 4 и 04, щитам 5 и 05 гвоздями прикрепить подпятники. С помощью стяжек «Onefix» собрать корпус детской: соединить перегородки 4 и 04 с основанием 6, щитом 8, установить щиты жесткости 5 и 05, бока 2 и 02. Установить дно кровати 1. Гвоздями прикрепить заднюю стенку ДВП 31. На саморезы 3,5x13 в шкафу установить штангодержатели и вставить штангу.



С помощью стяжек «Onefix» к дну кровати присоединить спинки 7, 07 и царгу заднюю 3. С помощью евровинтов 6,3x50 установить царгу 29.

Навесить фасад 30 при помощи вкладных петель 100 гр. и произвести его регулировку. Винтами к фасаду прикрутить ручку.

Правила по регулировке четырехшарнирных петель

Конструкция петли позволяет регулировать установку двери в вертикальном и горизонтальном направлении.

Высота установки двери регулируется планкой петли:

- Отвернуть шурупы на планке петли на 1-2 оборота;
- Переместить планку вверх или вниз на требуемую высоту;
- Прочно завернуть шурупы.

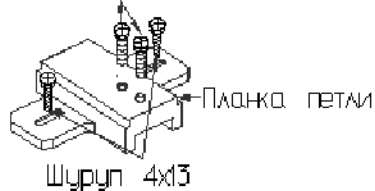
Плотность прилегания дверей к боку регулируется установочным винтом:

- Отвернуть на 1-2 оборота установочный винт;
- Переместить корпус петли на ответной планке вперед или назад;
- Прочно завернуть установочный винт.

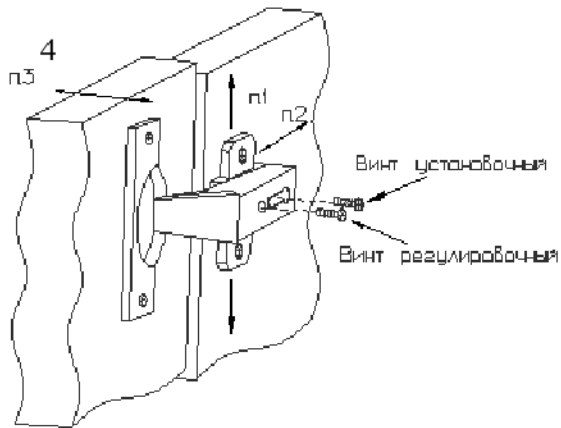
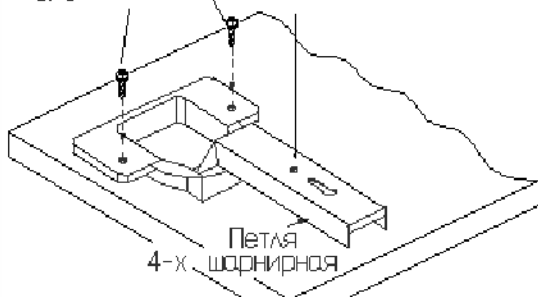
Зазор между дверями регулируется установочным и регулировочным винтами:

- Отвернуть на 1-2 оборота установочный винт;
- Отвинчивая или завинчивая регулировочный винт, установить зазор;
- Прочно завернуть установочный винт.

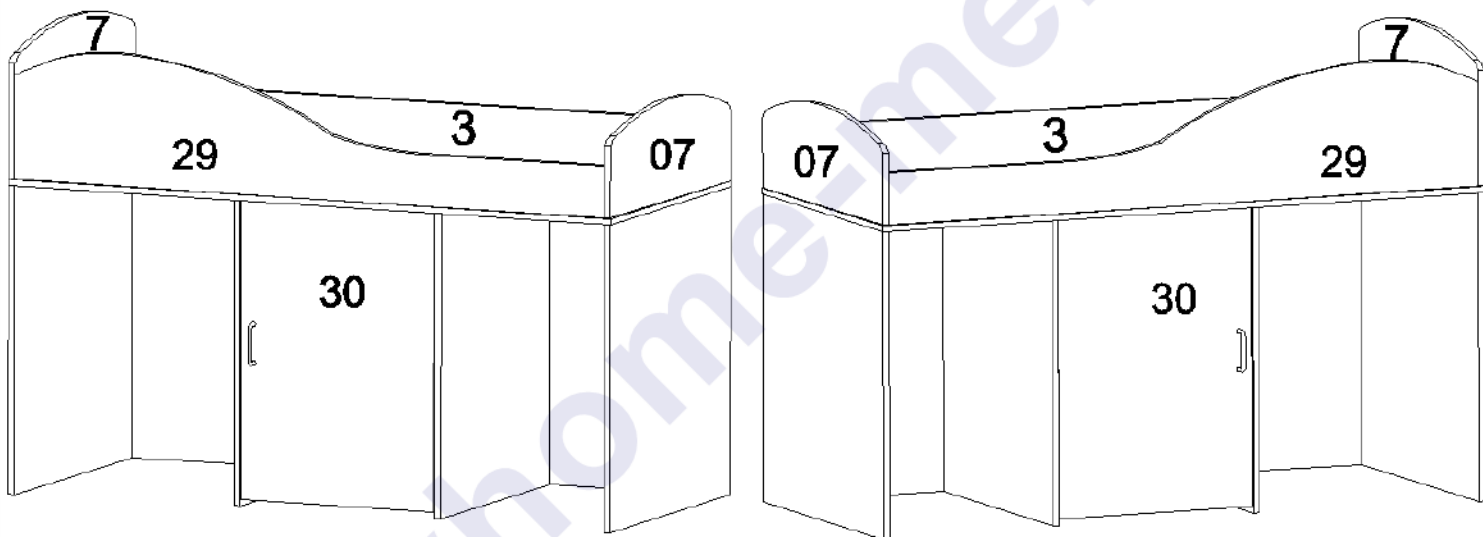
Винт установочный



Шуруп 4x13 Винт регулировочный



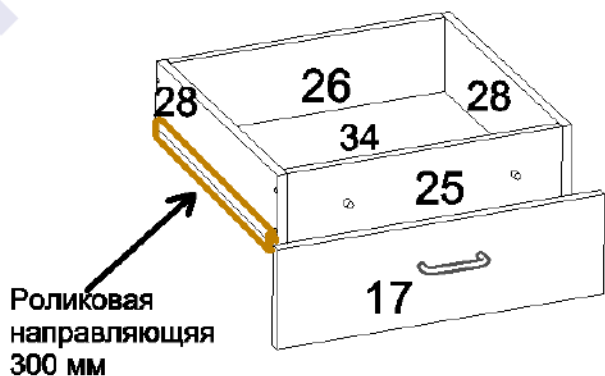
Установка фасада.



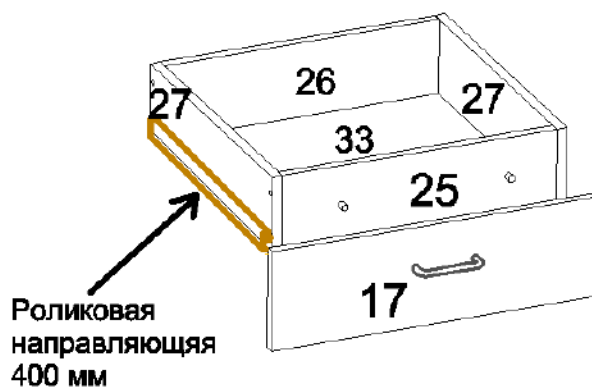
Сборка ящиков

С помощью евровинтов 6,3x50 собрать ящики, гвоздями приколотить дно ДВП 33 и 34. К ящикам саморезами 3,5x13 прикрутить роликовые направляющие. В фасады 17 вставить муфты, затем с помощью винтов 6x25 соединить фасады с передними стенками ящиков. При установке ящиков отрегулировать положение фасадов винтами 6x25.

Верхний ящик лестницы

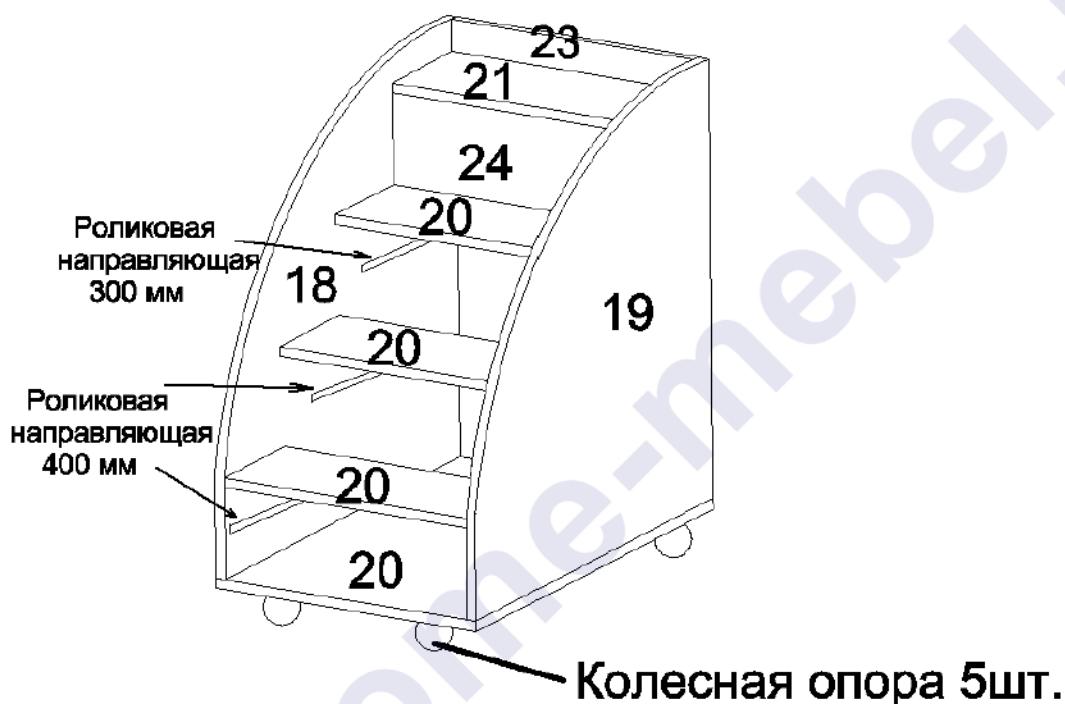


Два нижних ящика лестницы

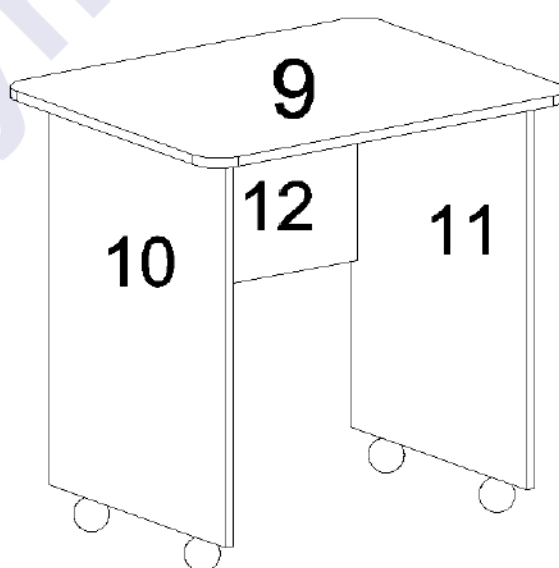


Сборка лестницы

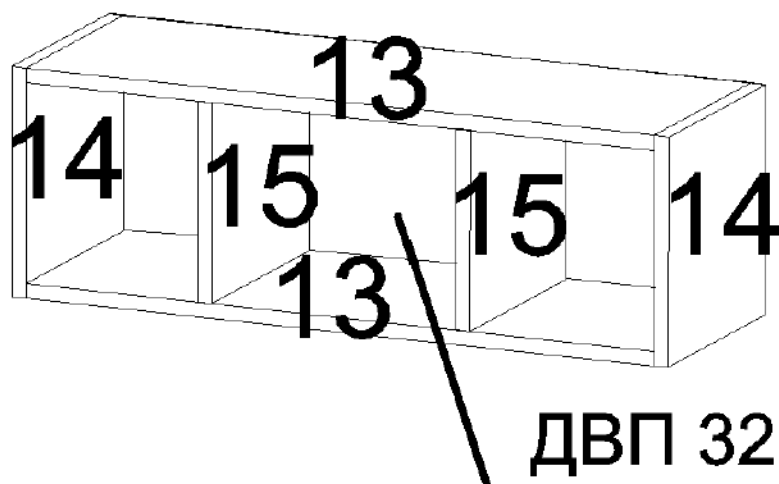
С помощью стяжек «Onefix» с боками лестницы 18 и 19 соединить планку 23, присоединить основание лестницы 22. С помощью евровинтов 6,3x50 установить ступеньки 20 и 21, планку 24. Ступеньки дополнительно прикрепить уголками к бокам на саморезы клоп 4x14. К основанию 22 саморезами 3,5x13 прикрутить колесные опоры. Евровинтами 6x10,5 к бокам прикрутить роликовые направляющие: две нижних размером 400 мм, верхнюю размером 300 мм так, чтобы относительно ступенек направляющие были заглублены внутрь на 50 мм. Вставить ящики в направляющие: **два нижних ящика глубиной 400 мм, верхний ящик глубиной 300 мм!** При необходимости отрегулировать положение фасадных стенок винтами 6x25.



С помощью стяжек «Onefix» собрать стол, к бокам стола саморезами 3,5x13 прикрутить колесные опоры.





С помощью стяжек «Onefix» собрать полку. Гвоздями прикрепить заднюю стенку ДВП 32. С помощью саморезов 3,5x35 к полке прикрутить навески и закрепить полку к стене. При необходимости для закрепления полки использовать межсекционные стяжки, просверлив отверстия диаметром 6 мм.



Неиспользуемое отверстие в спинке 7 закрыть заглушкой-самоклейкой. Видимые евровинты закрыть пластмассовыми заглушками, винты стяжек должны быть прочно завернуты.

Комплектовочная ведомость фурнитуры

Евровинт 6,3x50 42 шт. 	Стяжка "Onefix" 71 шт. 	Саморез 3,5x13 50 шт. Саморез 3,5x35 6 шт. 	Ручка 96 мм с винтами 4 шт. 
Заглушка для евровинта 30 	Штангодержатель 2 шт. 	Гвоздь 1,2x20 120 шт. 	Ключ для евровинта 
Подпятник 12 шт. 	Муфта M10 6 шт. 	Винт 6x25 6 шт. 	Уголок 16 шт. 
Опора колесная U-обр. 4 шт. 	Опора колесная на площадке 5 шт. 	Петля вкладная 100 гр. 2 шт. 	Саморез клоп 4x14 32 шт. 
Евровинт 6x10,5 16 шт. 	Роликовая направляющая 300 мм 1 шт. Роликовая направляющая 400 мм 2 шт. 	Стяжка межсекционная 5x32 2 шт. 	Навеска 2 шт. 
Заглушка-самоклейка 2 шт. 			

Комплектовочная ведомость деталей

№	Наименование	Кол.	Размер, мм		Номер пакета
			А	В	
ЛДСП 16мм					
1	Дно кровати	1	1636	740	Корпус №1
2	Бок левый	1	770	738	Корпус №3
02	Бок правый	1	770	738	Корпус №3
3	Царга задняя	1	1600	150	Корпус №1
4	Перегородка левая	1	770	720	Корпус №3
04	Перегородка правая	1	770	720	Корпус №3
5	Щит левый	1	770	574	Корпус №1
05	Щит правый	1	770	466	Корпус №4
6	Основание	1	690	528	Корпус №2
7	Спинка головная	1	734	380	Корпус №2
07	Спинка ножная	1	734	270	Корпус №2
8	Щит шкафа	1	528	200	Корпус №4
9	Столешница	1	700	560	Корпус №2
10	Бок стола левый	1	640	460	Корпус №5
11	Бок стола правый	1	640	460	Корпус №5
12	Щит стола	1	568	350	Корпус №5
13	Стенка горизонтальная	2	718	250	Корпус №1
14	Бок полки	2	250	250	Корпус №4
15	Перегородка полки	2	250	218	Корпус №4
17	Фасад лестницы	3	412	136	Корпус №4
18	Лестница левая	1	700	664	Корпус №2
19	Лестница правая	1	700	664	Корпус №2
20	Ступенька	3	420	210	Корпус №4
21	Ступенька верхняя	1	420	178	Корпус №4
22	Основание лестницы	1	700	452	Корпус №4
23	Планка лестницы	1	420	200	Корпус №4
24	Планка передняя	1	420	144	Корпус №1
25	Передняя стенка ящика	3	362	100	Корпус №5
26	Задняя стенка ящика	3	362	100	Корпус №5
27	Боковая стенка ящика	4	400	100	Корпус №5
28	Боковая стенка ящика	2	300	100	Корпус №5
29	Царга	1	1600	380	Фасад №1
30	Фасад шкафа	1	750	523	Фасад №2
ДВП 4мм					
31	Задняя стенка	1	766	556	Корпус №1
32	Задняя стенка	1	746	246	Корпус №1
33	Дно ящика	2	398	392	Корпус №1
34	Дно ящика	1	298	392	Корпус №1

Предприятие-изготовитель оставляет за собой право вносить конструктивные изменения без согласования с продавцом!

Рекомендации по правилам эксплуатации и уходу за мебелью

1. Мебель рекомендуется эксплуатировать в проветриваемом помещении с температурой воздуха не ниже +10⁰С и относительной влажностью воздуха 50-80%.
2. Мебель не следует устанавливать на неровном полу, близко к сырým и холодным стенам или источникам тепла.
3. В мебели, имеющей крепление болтами, винтами, шурупами, при ослаблении соединений необходимо периодически подвертывать гайки, винты, шурупы.
4. Для предотвращения покоробленности двери следует держать закрытыми.
5. Мебель, перевозимую в условиях минусовой температуры, при установке в помещении следует протереть сухой, мягкой тканью как снаружи, так и внутри, во избежание образования белых пятен на поверхности лаковой пленки в результате образования конденсата.
6. Мебель должна быть защищена от прямого попадания солнечных лучей во избежание ухудшения внешнего вида.
7. На поверхности мебели не следует ставить горячие предметы.
8. Удаление пятен с поверхности мебели следует производить тампоном из мягкой ткани, смоченной в специальных составах для чистки и освежения мебели в соответствии с рекомендациями по их использованию.

Гарантии изготовителя

Предприятие – изготовитель гарантирует покупателю сохранность всех качественных показателей, обусловленных ГОСТом, при соблюдении правил сборки, установки и эксплуатации мебели.

За механические повреждения, возникшие во время транспортировки, сборке или хранении, предприятие – изготовитель ответственности не несет.

Претензии по качеству мебели должны направляться в магазин, где приобретена мебель, с приложением товарного чека. Претензии принимаются в течение гарантийного срока – 24 месяца со дня приобретения мебели.

Срок службы мебели – 10 лет.

По дефектам, возникшим из-за несоблюдения покупателем правил эксплуатации и ухода за мебелью, претензии не принимаются.

Производитель:

Мебельная фабрика «Орбитабель»

[http: /www.mebelkostroma.net/](http://www.mebelkostroma.net/)