



happy
home



NATURE

Happykids Полка-3



happyhome-mebel.ru



HappyKids Полка-3



Правила сборки



1. Для сборки Вам потребуется инструмент: отвертки, молоток, угольник.



2. В сборке крупногабаритных изделий должны участвовать не менее двух человек.



3. Сборку рекомендуется производить в горизонтальном положении, на ровном полу.



4. Перед сборкой внимательно изучить инструкцию, определить положение деталей в соответствии со схемой сборки, комплектность деталей и наличие фурнитуры. При возникновении проблем со сборкой просим воспользоваться помощью высококвалифицированных сборщиков.

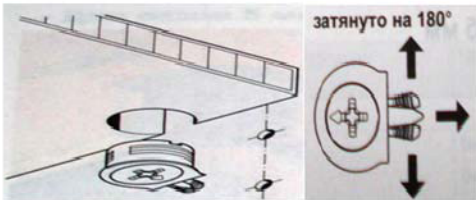
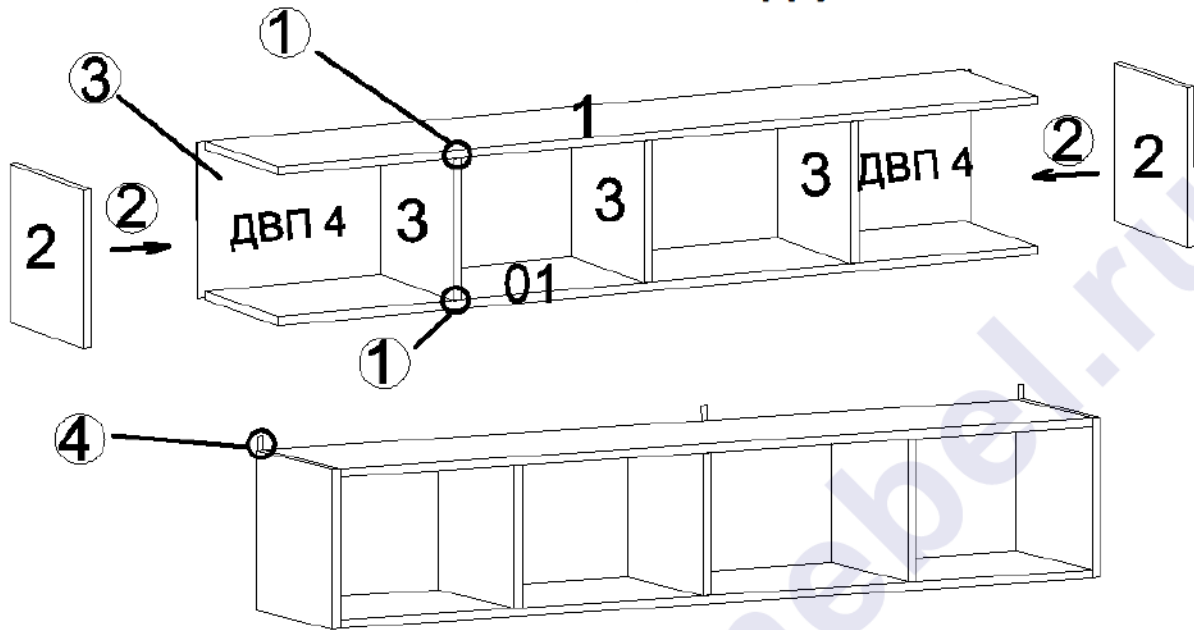
Комплектовочная ведомость фурнитуры

 Стяжка "Onefix" Код 011 21 шт.	 Гвоздь Код 046 44 шт.	 Саморез 3,5x35 Код 043 9 шт.
 Навеска Нерегулируемая Код 132 3 шт.		 Стяжка межсекционная 8x32 Код 013 2 шт.

Комплектовочная ведомость деталей

Код	Наименование	Кол-во на 1ед	Размер	
			А мм.	В мм.
ЛДСТП t=16 мм				
1	Крышка	1	1568	300
01	Основание	1	1568	300
2	Бок	2	300	300
3	Перегородка	3	300	268
ДВП Белое				
4	Задняя стенка	2	797	296

HappyKids Полка-3



Стяжка "Onefix" Код 011

1. Соединить перегородки 3 с крышкой 1 и основанием 01.
2. Установить бока 2.



Гвоздь Код 046

3. Установить задние стенки ДВП 4.

Навеска
Нерегулируемая Код 132

Саморез 3,5x35 Код 043

4. С помощью навесок закрепить полку к стене.

Стяжка межсекционная
8x32 Код 013

С помощью межсекционных стяжек закрепить полку к шкафу, просверлив отверстия диаметром 8 мм.



HappyKids Полка-3



Рекомендации по правилам эксплуатации и уходу за мебелью



1. Мебель рекомендуется эксплуатировать в проветриваемом помещении с температурой воздуха не ниже $+10^{\circ}\text{C}$ и относительной влажностью воздуха 50-80%.
2. Мебель не следует устанавливать на неровном полу, близко к сырым и холодным стенам или источникам тепла.



3. В мебели, имеющей крепление болтами, винтами, шурупами, при ослаблении соединений необходимо периодически подвёртывать гайки, винты, шурупы.



4. На поверхности мебели не следует ставить горячие предметы.



5. Удаление пятен с поверхности мебели следует производить мягкой тканью, смоченной в специальных составах для чистки и освежения мебели в соответствии с рекомендациями по их использованию.

Гарантии изготовителя

Предприятие – изготовитель гарантирует покупателю сохранность всех качественных показателей, обусловленных ГОСТом, при соблюдении правил сборки, установки и эксплуатации мебели.

За механические повреждения, возникшие во время транспортировки, сборке или хранении, предприятие – изготовитель ответственности не несет.

Претензии по качеству мебели должны направляться в магазин, где приобретена мебель, с приложением товарного чека. Претензии принимаются в течение гарантийного срока – 24 месяца со дня приобретения мебели.

Срок службы мебели – 10 лет.

По дефектам, возникшим из-за несоблюдения покупателем правил эксплуатации и ухода за мебелью, претензии не принимаются.