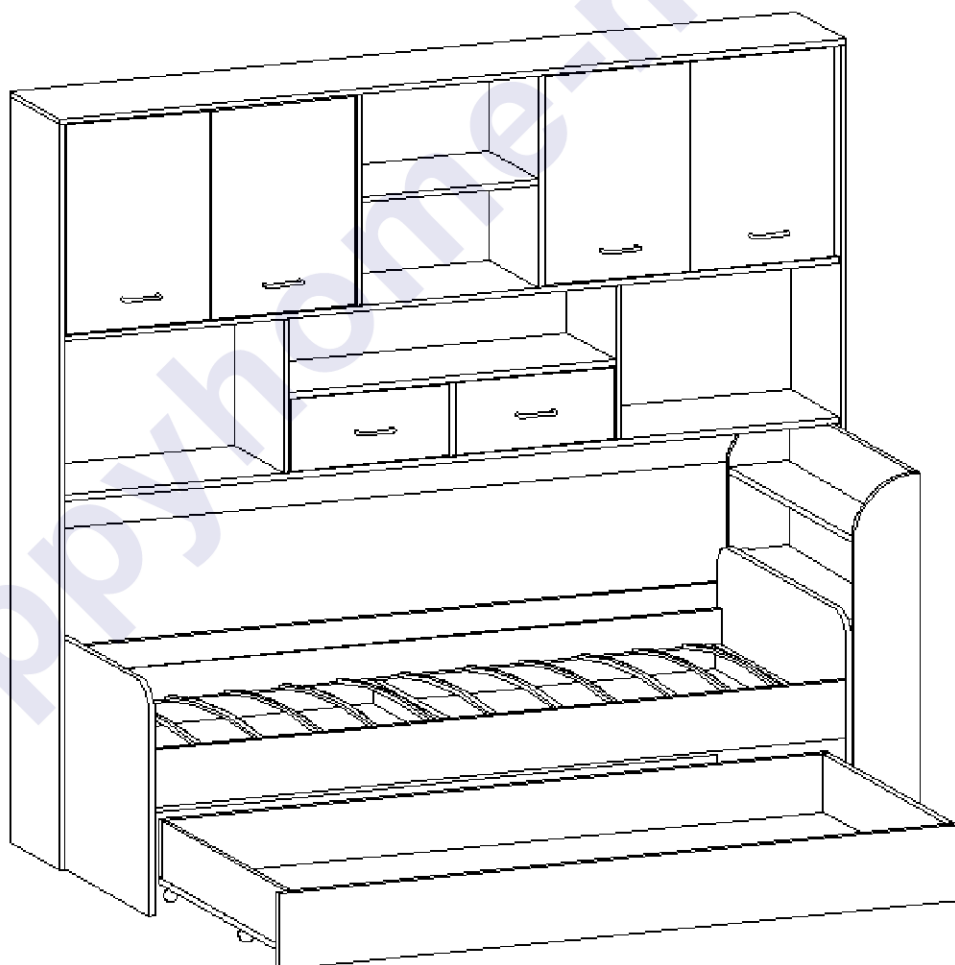


# ВВ

## Инструкция

по сборке и эксплуатации

### Vambini-10



Габаритные размеры:

Длина: 2162 мм

Высота: 1960 мм

Глубина: 852 мм

## К сведению покупателя

Для удобства транспортировки и предохранения от повреждений мебель поставляется в разобранном виде. На каждом пакете имеется маркировка с указанием названия изделия, перечень входящих в данный пакет деталей, их размеры и количество, а также номера этих деталей, которые соответствуют номерам в комплекточной ведомости и на схемах сборки. Для крепления фурнитуры на деталях имеются отверстия и накладки.

## Правила сборки

Сборку следует производить на ровном полу, покрытом тканью или бумагой во избежание повреждения кромок и загрязнения мебели. Сборку корпуса рекомендуется производить в горизонтальном положении, устанавливая детали лицевыми кромками вниз. Необходимо соблюдать осторожность, чтобы не повредить лакированные поверхности. В сборке крупногабаритных изделий должны участвовать не менее двух человек. Детали при сборке необходимо закреплять прочно, не допуская их качания. Для сборки потребуется прямоугольный треугольник или шнур длиной 2-3 метра, молоток и отвертка.

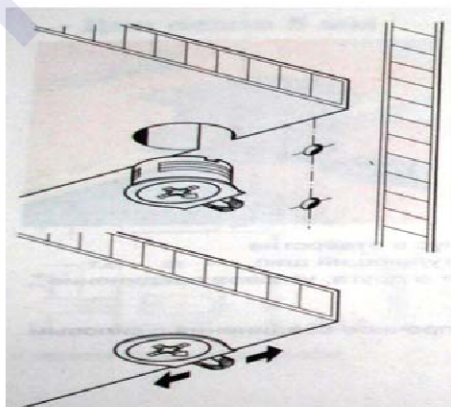
## Подготовка к сборке

Проверить комплектность каждого пакета по имеющейся на них маркировке.

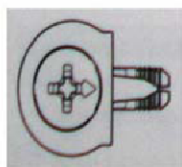
**ВНИМАНИЕ!** Не рекомендуется одновременно вынимать детали из всех пакетов во избежание их смешивания. Проверить наличие фурнитуры и метизов.

**ВНИМАНИЕ!** Перед началом сборки необходимо внимательно изучить инструкцию и определить расположение деталей в изделии в соответствии со схемой сборки.

**Сборку производить последовательно согласно инструкции!!!**



При вращении натяжного элемента в корпусе болт распирает отверстие и, тем самым, обеспечивает плотное соединение полки и боковой стенки с силовым замыканием.



Возможно легкое вдавливание корпуса от руки. Благодаря углу затягивания 15 градусов отвертка может свободно вращаться в месте монтажа.



Рис. 1. Стяжка «Onefix».

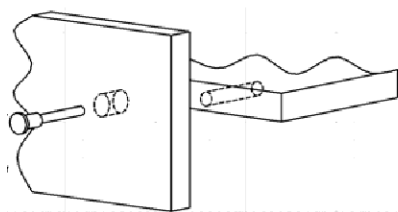


Рис. 2. Сборка при помощи евровинтов 6,3x50.

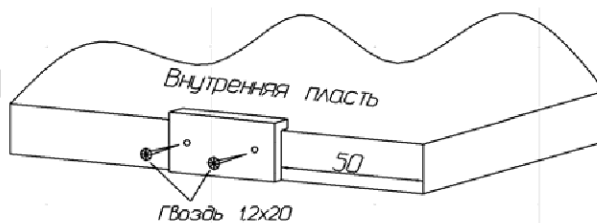
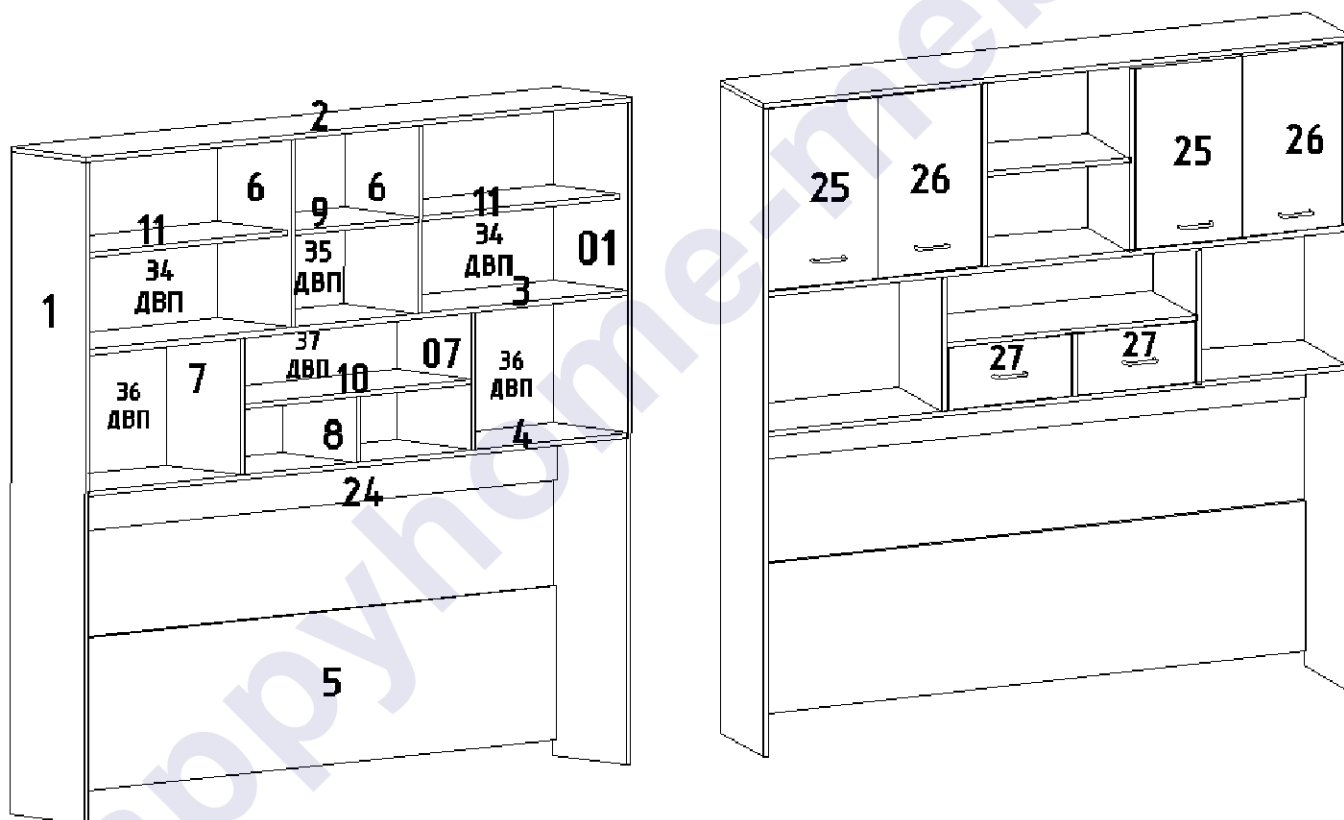


Рис.3. Установка подпятников.

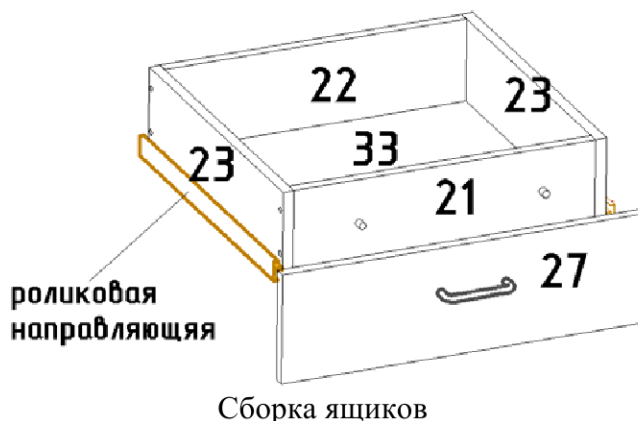
К бокам 1, 01, спинкам 12, 15, 16 и стенке вертикальной 17 гвоздями приколотить подпятники.

К перегородкам 7, 07 и 8 евровинтами 6x10,5 прикрутить роликовые направляющие.

С помощью стяжек «Onefix» к боку 1 присоединить стенку горизонтальную 3. Со стенкой горизонтальной 3 соединить перегородки 6, установив между ними полку 9, затем установить перегородки 7, 07, полку 10 и перегородку 8. С помощью стяжек «Onefix» соединить между собой стенку горизонтальную 4 и щит 24, затем присоединить детали к боку 1, установить щит жесткости 5 и бок 01. Гвоздями приколотить задние стенки ДВП 34, 35, 36 и 37.



С помощью евровинтов 6,3x50 собрать ящики. Прикрепить на гвозди дно ДВП 33. С помощью саморезов 3,5x13 к ящику прикрепить роликовые направляющие. В фасады 27 вставить муфты М10. Винтами прикрутить ручки. К собранным ящикам прикрепить фасады на винты 6x25. Вставить ящики в корпус стеллажа, при необходимости отрегулировать положение фасадной стенки винтами 6x25.



В бока 1 и 01, перегородки 6 вставить полкодержатели установить полки 11.  
Навесьте фасады 25 и 26 при помощи вкладных петель 100 гр. и произведите регулировку фасадов. Винтами к фасадам прикрутить ручки.

### Правила по регулировке четырехшарнирных петель

Конструкция петли позволяет регулировать установку двери в вертикальном и горизонтальном направлении.

Высота установки двери регулируется планкой петли:

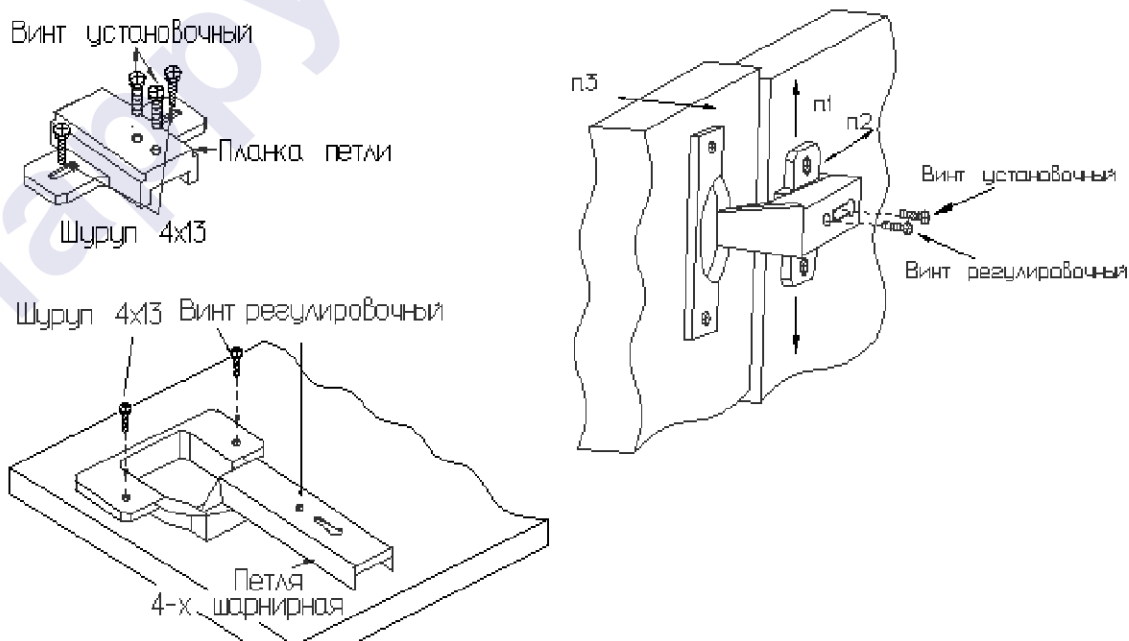
- Отвернуть шурупы на планке петли на 1-2 оборота;
- Переместить планку вверх или вниз на требуемую высоту;
- Прочно завернуть шурупы.

Плотность прилегания дверей к боку регулируется установочным винтом:

- Отвернуть на 1-2 оборота установочный винт;
- Переместить корпус петли на ответной планке вперед или назад;
- Прочно завернуть установочный винт.

Зазор между дверями регулируется установочным и регулировочным винтами:

- Отвернуть на 1-2 оборота установочный винт;
- Отвинчивая или завинчивая регулировочный винт, установить зазор;
- Прочно завернуть установочный винт.



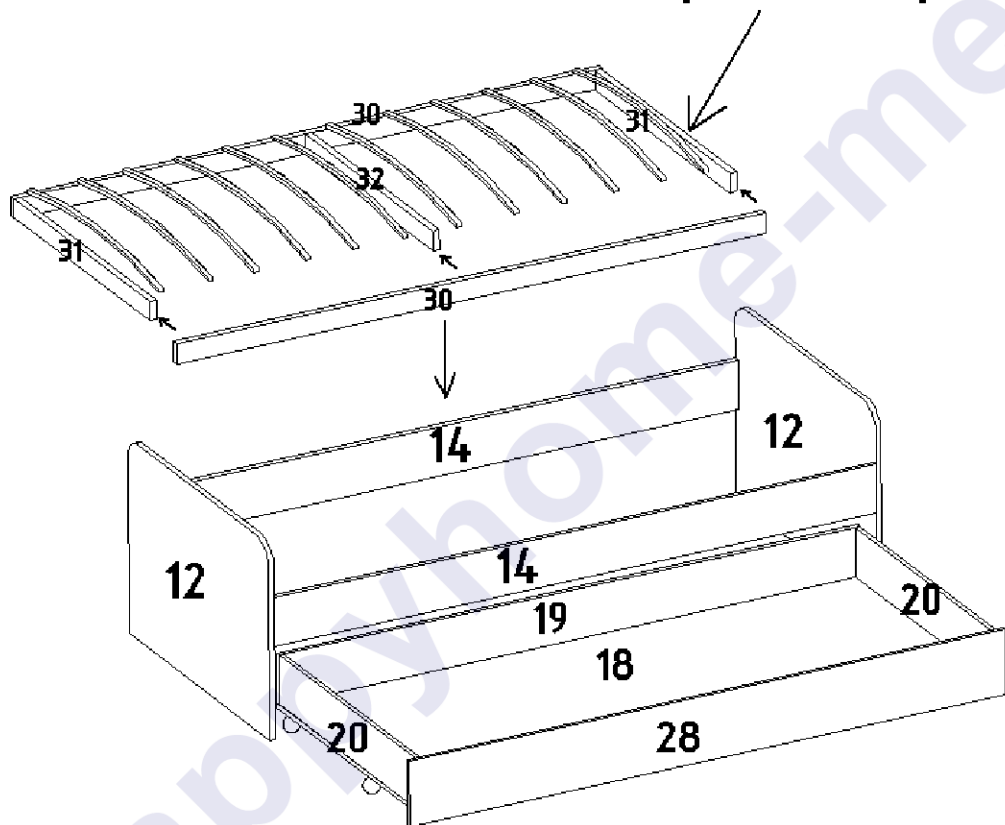
Установка фасадов.

С помощью стяжек «Onefix» собрать полку: соединить спинки 15 и 16 с полками 29 и стенкой вертикальной 17.

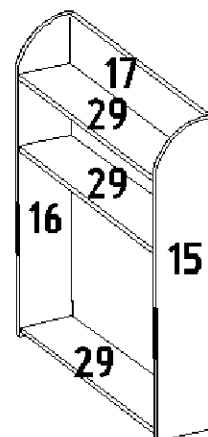
С помощью евровинтов 6,3x50 собрать кровать: соединить спинки 12 с царгами 14. С помощью стяжек «Onefix» собрать нижнюю выкатную кровать: вначале соединить между собой заднюю стенку 19 с боковыми стенками 20, присоединить к дну 18 и установить царгу 28, к дну кровати 18 саморезами клоп 4x14 прикрутить колесные опоры со стопором. С помощью евровинтов 6,3x50 собрать кроватьное фанерное основание: к бруску продольному 30 присоединить поперечные бруски 31 и 32, завести ламели в ламеледержатели первого продольного бруска, затем второго продольного бруска. Фанерное кроватьное основание вставить в кровать и прикрутить саморезами 3,5x35 к каркасу кровати.

Закрепить стеллаж к стене навесками на саморезы 3,5x35. При необходимости соединить стеллаж с кроватью и полкой межсекционными стяжками 8x32, предварительно просверлив отверстия диаметром 8 мм. Видимые евровинты закрыть заглушками.

### Кроватьное фанерное основание



Сборка кровати



Сборка полки



## Комплектовочная ведомость фурнитуры

<p>Евровинт 6,3x50 40 шт.</p> 	<p>Стяжка "Onefix" 85 шт.</p> 	<p>Саморез клоп 4x14 24 шт</p>  <p>Саморез 3,5x13 28 шт</p>  <p>Саморез 3,5x35 34 шт</p>
<p>Полкодержатель 8 шт.</p> 	<p>Ручка-скоба 96 мм 6 шт с винтами</p> 	<p>Петля вкладная 8 шт.</p> 
<p>Заглушка для евровинта 28 шт.</p> 	<p>Ключ для евровинтов</p> 	<p>Гвоздь 1,2x20 200 шт.</p> 
<p>Подпятник 12 шт.</p> 	<p>Муфта M10 4 шт.</p> 	<p>Колесная опора 70 мм 6 шт.</p> 
<p>Винт 6x25 4 шт.</p> 	<p>Навеска 2 шт.</p> 	<p>Роликовая направляющая 300 мм 2 шт.</p> 
<p>Евровинт 6x10,5 (для роликовой направляющей и петель) 24 шт.</p> 	<p>Стяжка межсекционная 8x32 2 шт.</p> 	

## Комплектовочная ведомость деталей

Код	Наименование	Кол-во на 1ед	Размер	
			А мм.	В мм.
<b>ЛДСП т=16мм</b>				
1	Бок левый	1	1940	320
01	Бок правый	1	1940	320
2	Крышка	1	2162	320
3	Стенка гор верхняя	1	2128	320
4	Стенка гор нижняя	1	2128	320
5	Щит жесткости	1	2128	320
6	Перегородка верхняя	2	550	320
7	Перегородка нижняя левая	1	400	320
07	Перегородка нижняя правая	1	400	320
8	Перегородка	1	320	192
9	Полка верхняя	1	486	320
10	Полка нижняя	1	896	320
11	Полка	2	802	300
12	Спинка кровати	2	836	600
14	Царга	2	1900	180
15	Спинка	1	950	193
16	Спинка	1	950	193
17	Стенка вертикальная	1	950	800
18	Дно кровати	1	1834	816
19	Задняя стенка	1	1834	148
20	Боковая стенка	2	800	148
29	Полка кровати	3	800	174
21	Передняя стенка ящика	2	382	120
22	Задняя стенка ящика	2	382	120
23	Боковая стенка ящика	4	300	120
<b>ДВП т=4 мм</b>				
33	Дно ящика	2	412	298
34	Задняя стенка	2	825	571
35	Задняя стенка	1	502	571
36	Задняя стенка	2	620	421
37	Задняя стенка	1	912	421
<b>Фанера т=21 мм</b>				
30	Брусек продольный	2	1898	64
31	Брусек поперечный	2	755	64
32	Брусек поперечный	1	755	64
<b>ЛДСП т=16мм Фасад</b>				
24	Щит	1	2128	150
25	Фасад левый	2	544	398
26	Фасад правый	2	544	398
27	Фасад ящика	2	434	186
28	Царга	1	1880	200

Предприятие-изготовитель оставляет за собой право вносить конструктивные изменения без согласования с продавцом!

## Рекомендации по правилам эксплуатации и уходу за мебелью

1. Мебель рекомендуется эксплуатировать в проветриваемом помещении с температурой воздуха не ниже +10<sup>0</sup>С и относительной влажностью воздуха 50-80%.
2. Мебель не следует устанавливать на неровном полу, близко к сырым и холодным стенам или источникам тепла.
3. В мебели, имеющей крепление болтами, винтами, шурупами, при ослаблении соединений необходимо периодически подвертывать гайки, винты, шурупы.
4. Для предотвращения покособленности двери следует держать закрытыми.
5. Мебель, перевозимую в условиях минусовой температуры, при установке в помещении следует протереть сухой, мягкой тканью как снаружи, так и внутри, во избежание образования белых пятен на поверхности лаковой пленки в результате образования конденсата.
6. Мебель должна быть защищена от прямого попадания солнечных лучей во избежание ухудшения внешнего вида.
7. На поверхности мебели не следует ставить горячие предметы.
8. Удаление пятен с поверхности мебели следует производить тампоном из мягкой ткани, смоченной в специальных составах для чистки и освежения мебели в соответствии с рекомендациями по их использованию.

### Гарантии изготовителя

Предприятие – изготовитель гарантирует покупателю сохранность всех качественных показателей, обусловленных ГОСТом, при соблюдении правил сборки, установки и эксплуатации мебели.

За механические повреждения, возникшие во время транспортировки, сборке или хранении, предприятие – изготовитель ответственности не несет.

Претензии по качеству мебели должны направляться в магазин, где приобретена мебель, с приложением товарного чека. Претензии принимаются в течение гарантийного срока – 24 месяца со дня приобретения мебели.

Срок службы мебели – 10 лет.

По дефектам, возникшим из-за несоблюдения покупателем правил эксплуатации и ухода за мебелью, претензии не принимаются.