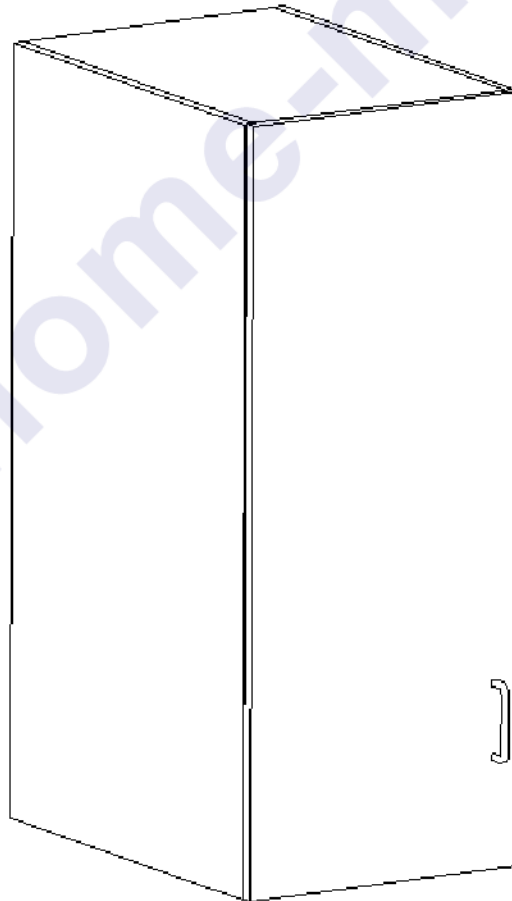




FL

Инструкция по сборке и эксплуатации

Felicità-3.3. Шкаф навесной



Габаритные размеры:

Ширина: 418 мм

Высота: 1000 мм

Глубина: 550 мм

К сведению покупателя

Для удобства транспортировки и предохранения от повреждений мебель поставляется в разобранном виде. На каждом пакете имеется маркировка с указанием названия изделия, перечень входящих в данный пакет деталей, их размеры и количество, а также номера этих деталей, которые соответствуют номерам в комплекточной ведомости и на схемах сборки. Для крепления фурнитуры на деталях имеются отверстия и накладки.

Правила сборки

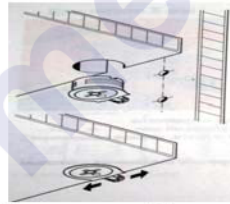
Сборку следует производить на ровном полу, покрытом тканью или бумагой во избежание повреждения кромок и загрязнения мебели. Сборку корпуса рекомендуется производить в горизонтальном положении, устанавливая детали лицевыми кромками вниз. Необходимо соблюдать осторожность, чтобы не повредить лакированные поверхности. В сборке крупногабаритных изделий должны участвовать не менее двух человек. Детали при сборке необходимо закреплять прочно, не допуская их качания. Для сборки потребуется прямоугольный треугольник или шнур длиной 2-3 метра, молоток и отвертка.

Подготовка к сборке

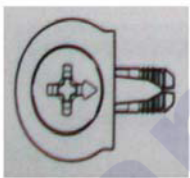
Проверить комплектность каждого пакета по имеющейся на них маркировке.

ВНИМАНИЕ! Не рекомендуется одновременно вынимать детали из всех пакетов во избежание их смешивания. Проверить наличие фурнитуры и метизов.

ВНИМАНИЕ! Перед началом сборки необходимо **внимательно изучить инструкцию** и определить расположение деталей в изделии в соответствии со схемой сборки.



При вращении натяжного элемента в корпусе болт распирает отверстие и, тем самым, обеспечивает плотное соединение полки и боковой стенки с силовым замыканием.



Возможно легкое вдавливание корпуса от руки. Благодаря углу затягивания 15 градусов отвертка может свободно вращаться в месте монтажа.



Рис. 1. Стяжка «Onefix».

Сборка корпуса

К бокам, в имеющиеся отверстия, при помощи саморезов 3,5x32 закрепите навески регулируемые (рис.2) и, при помощи евровинтов 6,3x13, закрепите планки петель мебельных. При помощи стяжек «Onefix» (рис.3), соберите корпус шкафа (см. схему сборки): на удобной высоте установить жесткую полку 27 и съёмную полку на полкодержателях 30.



Рис.2



Рис.3

Собранный корпус изделия проверить на прямоугольность при помощи угольника или шнура, путем сравнения длин диагоналей (в правильно собранном корпусе диагонали должны быть равны).

Гвоздями приколотить заднюю стенку ДВП 39.

К стене, на удобной для Вас высоте, закрепите подвесную шину (рис.3) при помощи специального крепежа (в зависимости от характера стены). При помощи винтов в навеске отрегулируйте положение шкафа.

К фасадам, при помощи саморезов 3,5x13, прикрутите петли и установите ручки. Закрепите фасады к боку корпуса. При необходимости отрегулируйте положение фасадов (см. рис.4).

Правила по регулировке четырехшарнирных петель

Конструкция петли позволяет регулировать установку двери в вертикальном и горизонтальном направлении.

Высота установки двери регулируется планкой петли:

- а) Отвернуть шурупы на планке петли на 1-2 оборота;
- б) Переместить планку вверх или вниз на требуемую высоту;
- в) Прочно завернуть шурупы.

Плотность прилегания дверей к боку регулируется установочным винтом:

- а) Отвернуть на 1-2 оборота установочный винт;
- б) Переместить корпус петли на ответной планке вперед или назад;
- в) Прочно завернуть установочный винт.

Зазор между дверями регулируется установочным и регулировочным винтами:

- а) Отвернуть на 1-2 оборота установочный винт;
- б) Отвинчивая или завинчивая регулировочный винт, установить зазор;
- в) Прочно завернуть установочный винт.

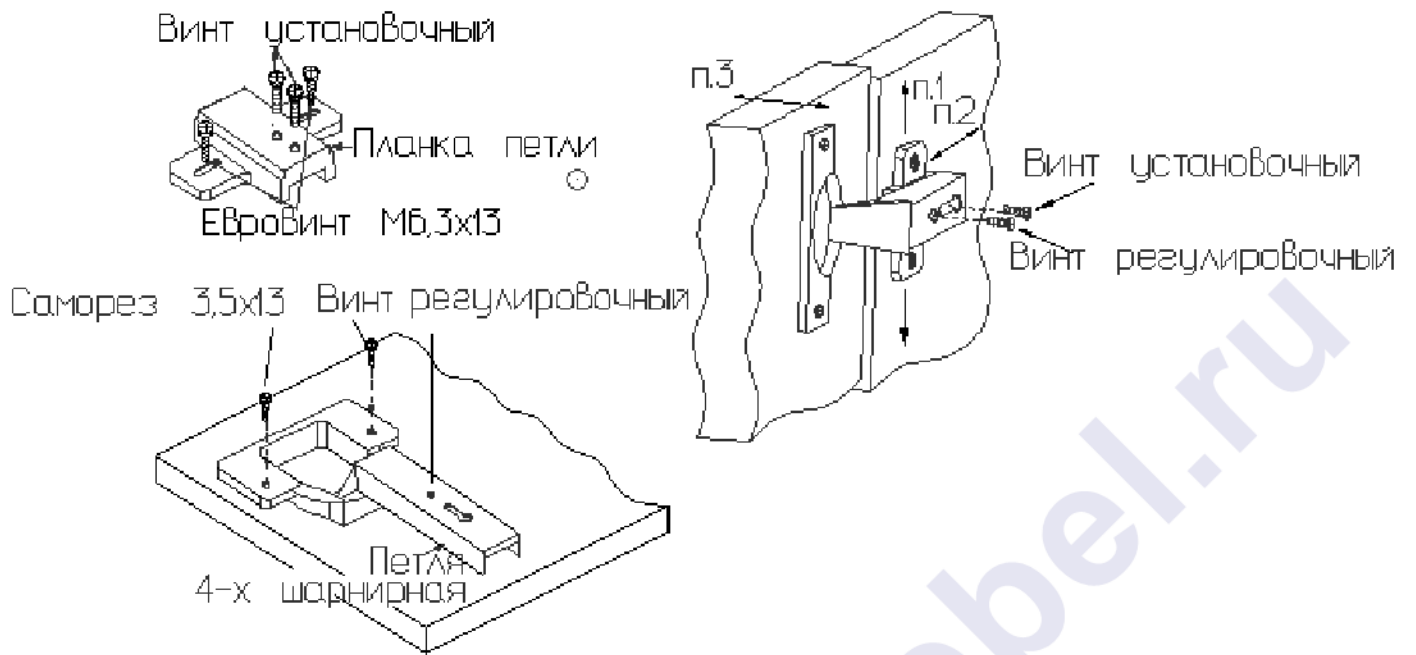


Рис.4

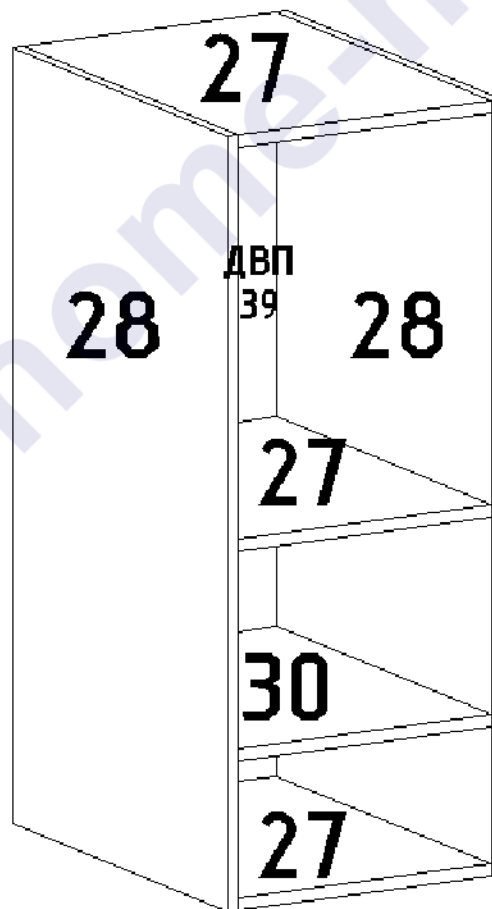


Схема сборки

Комплектовочная ведомость деталей

Код	Наименование	Кол-во на 1ед	Размер	
			А мм.	В мм.
ЛДСтП т=16 мм				
27	Стенка горизонтальная	3	530	386
28	Бок шкафа	2	1000	530
30	Полка	1	520	383
ДВПо т=4 мм				
39	Задняя стенка шкафа	1	994	412
ЛДСтП т=16мм Фасад				
54	Фасад малый	1	994	411

Комплектовочная ведомость фурнитуры

<p>Стяжка Onefix 12 шт</p> 	<p>Полкодержатель 6 шт.</p> 	<p>Гвоздь 1,2x20 28 шт.</p> 
<p>Ручка 160 мм с винтами</p> 	<p>Навеска регулируемая 2 шт.</p> 	<p>Саморез 3,5x32 4 шт. Саморез 3,5x16 6 шт.</p> 
<p>Евровинт 6,3x13 (для петель) 6 шт.</p> 	<p>Петля накладная 3 шт.</p> 	

Предприятие-изготовитель оставляет за собой право вносить конструктивные изменения.

Рекомендации по правилам эксплуатации и уходу за мебелью

1. Мебель рекомендуется эксплуатировать в проветриваемом помещении с температурой воздуха не ниже $+10^{\circ}\text{C}$ и относительной влажностью воздуха 50-80%.
2. Мебель не следует устанавливать на неровном полу, близко к сырým и холодным стенам или источникам тепла.
3. В мебели, имеющей крепление болтами, винтами, шурупами, при ослаблении соединений необходимо периодически подвëртывать гайки, винты, шурупы.
4. Для предотвращения перекоса, двери следует держать закрытыми.
5. Мебель, перевозимую в условиях минусовой температуры, при установке в помещении следует протереть сухой, мягкой тканью как снаружи, так и внутри, во избежание образования белых пятен на поверхности лаковой пленки в результате образования конденсата.
6. Мебель должна быть защищена от прямого попадания солнечных лучей во избежание ухудшения внешнего вида.
7. Поверхности деталей мебели, отделанные нитроцеллюлозными лаками, следует оберегать от попадания влаги, щелочей, и жидкостей, растворяющих лакокрасочное покрытие (спирт, ацетон, бензин и др.).
8. На поверхности мебели не следует ставить горячие предметы.
9. Удаление пыли с поверхности мебели, отделанной нитроцеллюлозными лаками, следует производить сухой мягкой тканью или специально предназначенными для этого салфетками.
10. Поверхности мебели, отделанные эмалями, рекомендуется протирать мягкой тканью, увлажненной в мыльной воде, затем тканью, смоченной в чистой воде и отжатой досуха и затем мягкой тканью.
11. Удаление пятен с поверхности мебели следует производить тампоном из мягкой ткани, смоченной в специальных составах для чистки и освежения мебели в соответствии с рекомендациями по их использованию.
12. Для удаления загрязнения с зеркал и стекол рекомендуется применять предназначенные для этой цели жидкости.

Гарантии изготовителя

Предприятие – изготовитель гарантирует покупателю сохранность всех качественных показателей, обусловленных ГОСТом, при соблюдении правил сборки, установки и эксплуатации мебели.

За механические повреждения, возникшие во время транспортировки, сборке или хранении, предприятие – изготовитель ответственности не несет.

Претензии по качеству мебели должны направляться в магазин, где приобретена мебель, с приложением товарного чека. Претензии принимаются в течение гарантийного срока – 24 месяца со дня приобретения мебели. Срок службы мебели – 10 лет. По дефектам, возникшим из-за несоблюдения покупателем правил эксплуатации и ухода за мебелью, претензии не принимаются.

harryhome-mebel.ru

happyhome-mebel.ru