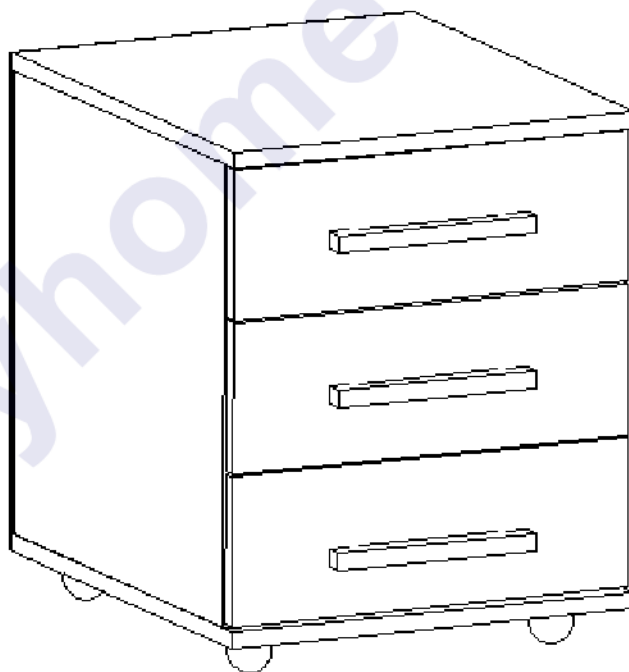


# FL

Инструкция  
по сборке и эксплуатации

## Felicità-3.6. Тумба выкатная



Габаритные размеры:

Длина: 404 мм

Высота: 546 мм

Глубина: 462 мм

## К сведению покупателя

Для удобства транспортировки и предохранения от повреждений мебель поставляется в разобранном виде. На каждом пакете имеется маркировка с указанием названия изделия, перечень входящих в данный пакет деталей, их размеры и количество, а также номера этих деталей, которые соответствуют номерам в комплектовочной ведомости и на схемах сборки. Для крепления фурнитуры на деталях имеются отверстия и накладки.

### Правила сборки

Сборку следует производить на ровном полу, покрытом тканью или бумагой во избежание повреждения кромок и загрязнения мебели. Сборку корпуса рекомендуется производить в горизонтальном положении, устанавливая детали лицевыми кромками вниз. Необходимо соблюдать осторожность, чтобы не повредить лакированные поверхности. В сборке крупногабаритных изделий должны участвовать не менее двух человек. Детали при сборке необходимо закреплять прочно, не допуская их качания. Для сборки потребуется прямоугольный треугольник или шнур длиной 2-3 метра, молоток и отвертки.

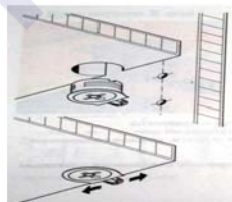
### Подготовка к сборке

Проверить комплектность каждого пакета по имеющейся на них маркировке.

**ВНИМАНИЕ!** Не рекомендуется одновременно вынимать детали из всех пакетов во избежание их смешивания. Проверить наличие фурнитуры и метизов.

**ВНИМАНИЕ!** Перед началом сборки необходимо внимательно изучить инструкцию и определить расположение деталей в изделии в соответствии со схемой сборки.

**Сборку производить последовательно согласно инструкции!!!**



При вращении натяжного элемента в корпусе болт распирает отверстие и, тем самым, обеспечивает плотное соединение полки и боковой стенки с силовым замыканием.

Возможно легкое вдавливание корпуса от руки. Благодаря углу затягивания 15 градусов отвертка может свободно вращаться в месте монтажа.



Рис. 1. Стяжка «Onefix».

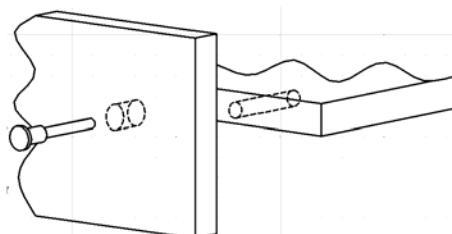


Рис. 2. Сборка при помощи евровинтов 6,3x50.

Перед установкой направляющие нужно разъединить. Для этого стопор правой направляющей следует поднять вверх, левой - опустить вниз. Затем соединить их, вставив друг в друга, произойдет щелчок.



Шариковые направляющие.

К бокам 31 саморезами 3x13 прикрутить шариковые направляющие. С помощью стяжек «Onefix» собрать корпус тумбы: соединить бока 31 со стенками горизонтальными 8. К нижней стенке горизонтальной саморезами 3,5x13 прикрутить колесные опоры. Гвоздями приколотить заднюю стенку ДВП 40.

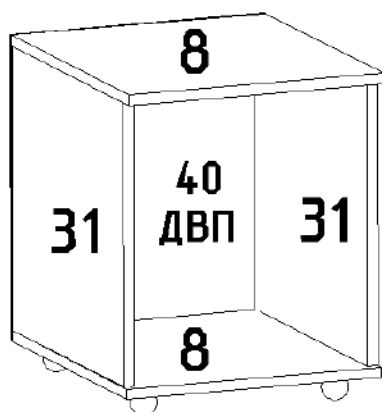
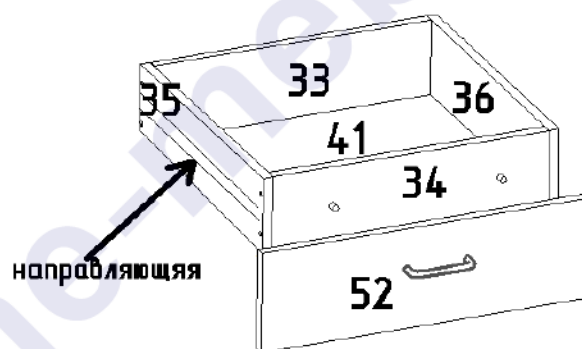


Схема сборки



Сборка ящиков

С помощью евровинтов 6,3x50 собрать ящики. Прикрепить на гвозди дно ДВП 41. С помощью саморезов 3x13 к ящикам прикрепить шариковые направляющие. В фасады 52 вставить муфты М10. Винтами прикрутить ручки. К собранным ящикам прикрепить фасады на винты 6x25. Вставить ящики в корпус тумбы, при необходимости отрегулировать положение фасадной стенки винтами 6x25.

#### Комплектовочная ведомость деталей

Код	Наименование	Кол-во на 1ед	Размер	
			А мм.	В мм.
<b>ЛДСТП t=25 мм</b>				
8	Стенка горизонтальная тумбы	2	460	400
<b>ЛДСТП t=16 мм</b>				
31	Бок тумбы	2	442	440
33	Задняя стенка ящика	3	310	100
34	Передняя стенка ящика	3	310	100
35	Боковая стенка ящика левая	3	400	100
36	Боковая стенка ящика правая	3	400	100
<b>ДВПo t=4 мм</b>				
40	Задняя стенка тумбы	1	464	394
41	Дно ящика	3	340	398
<b>ЛДСТП t=16мм Фасад</b>				
52	Фасад ящика	3	392	140

#### Комплектовочная ведомость фурнитуры

<p>Евровинт 6,3x50 12 шт.</p> 	<p>Стяжка "Onefix" 8 шт.</p> 	<p>Саморез 3,5x13 16 шт.</p> 
<p>Муфта M10 6 шт.</p> 	<p>Ручка-скоба 3 шт+винты 6 шт</p>	<p>Винт 6x25 6 шт.</p> 
<p>Саморез 3x13 (для шариковой направляющей) 36 шт.</p> 	<p>Ключ для евровинта</p> 	<p>Гвоздь 1,2x20 60 шт.</p> 
<p>Шариковая направляющая L=400 мм 3 шт</p> 	<p>Колесная опора на площадке 4 шт.</p> 	

### Рекомендации по правилам эксплуатации и уходу за мебелью

1. Мебель рекомендуется эксплуатировать в проветриваемом помещении с температурой воздуха не ниже +10°C и относительной влажностью воздуха 50-80%.
2. Мебель не следует устанавливать на неровном полу, близко к сырым и холодным стенам или источникам тепла.
3. В мебели, имеющей крепление болтами, винтами, шурупами, при ослаблении соединений необходимо периодически подвертывать гайки, винты, шурупы.
4. Для предотвращения покоробленности двери следует держать закрытыми.
5. Мебель, перевозимую в условиях минусовой температуры, при установке в помещении следует протереть сухой, мягкой тканью как снаружи, так и внутри, во избежание образования белых пятен на поверхности лаковой пленки в результате образования конденсата.
6. Мебель должна быть защищена от прямого попадания солнечных лучей во избежание ухудшения внешнего вида.
7. На поверхности мебели не следует ставить горячие предметы.
8. Поверхности мебели, отделанные эмалями, рекомендуется протирать мягкой тканью, увлажненной в мыльной воде, затем тканью, смоченной в чистой воде и отжатой досуха и затем мягкой тканью.
9. Удаление пятен с поверхности мебели следует производить тампоном из мягкой ткани, смоченной в специальных составах для чистки и освежения мебели в соответствии с рекомендациями по их использованию.

### Гарантии изготовителя

Предприятие – изготовитель гарантирует покупателю сохранность всех качественных показателей, обусловленных ГОСТом, при соблюдении правил сборки, установки и эксплуатации мебели.

За механические повреждения, возникшие во время транспортировки, сборке или хранении, предприятие – изготовитель ответственности не несет.

Претензии по качеству мебели должны направляться в магазин, где приобретена мебель, с приложением товарного чека. Претензии принимаются в течение гарантийного срока – 24 месяца со дня приобретения мебели.

Срок службы мебели – 10 лет.

По дефектам, возникшим из-за несоблюдения покупателем правил эксплуатации и ухода за мебелью, претензии не принимаются.