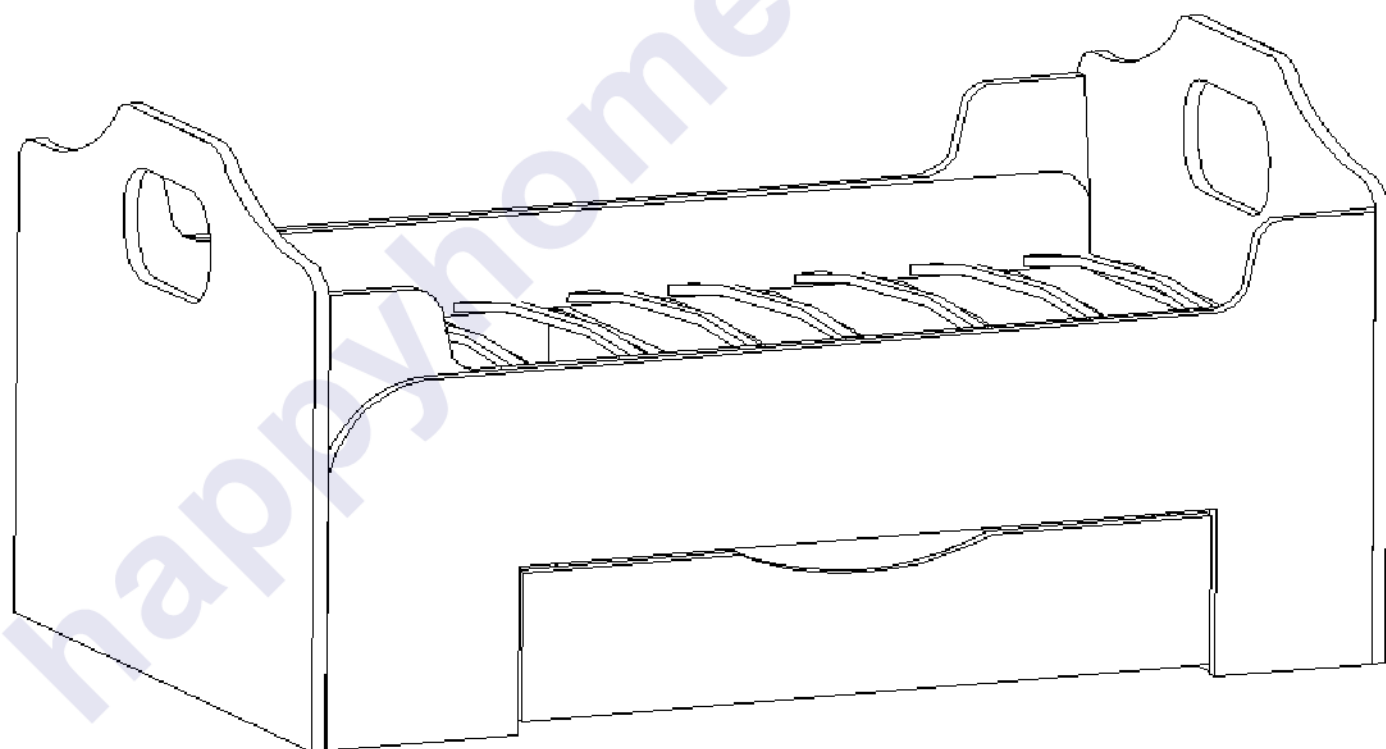


ВВ

Инструкция

по сборке и эксплуатации

Кровать Vambini Micro 03.2



Габаритные размеры:

Длина: 1232 мм

Высота: 600 мм

Глубина: 764 мм

К сведению покупателя

Для удобства транспортировки и предохранения от повреждений мебель поставляется в разобранном виде. На каждом пакете имеется маркировка с указанием названия изделия, перечень входящих в данный пакет деталей, их размеры и количество, а также номера этих деталей, которые соответствуют номерам в комплектовочной ведомости и на схемах сборки. Для крепления фурнитуры на деталях имеются отверстия и наколки.

Правила сборки

Сборку следует производить на ровном полу, покрытом тканью или бумагой во избежание повреждения кромок и загрязнения мебели. Сборку корпуса рекомендуется производить в горизонтальном положении, устанавливая детали лицевыми кромками вниз. Необходимо соблюдать осторожность, чтобы не повредить лакированные поверхности. В сборке крупногабаритных изделий должны участвовать не менее двух человек. Детали при сборке необходимо закреплять прочно, не допуская их качания. Для сборки потребуются прямоугольный треугольник или шнур длиной 2-3 метра, молоток и отвертки.

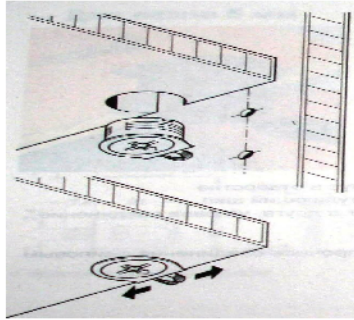
Подготовка к сборке

Проверить комплектность каждого пакета по имеющейся на них маркировке.

ВНИМАНИЕ! Не рекомендуется одновременно вынимать детали из всех пакетов во избежание их смешивания. Проверить наличие фурнитуры и метизов.

ВНИМАНИЕ! Перед началом сборки необходимо внимательно изучить инструкцию и определить расположение деталей в изделии в соответствии со схемой сборки.

Сборку производить последовательно согласно инструкции!!!



При вращении натяжного элемента в корпусе болт распирает отверстие и, тем самым, обеспечивает плотное соединение полки и боковой стенки с силовым замыканием.

Возможно легкое вдавливание корпуса от руки. Благодаря углу затягивания 15 градусов отвертка может свободно вращаться в месте монтажа.

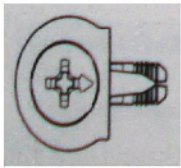


Рис. 1. Стяжка «Onefix».

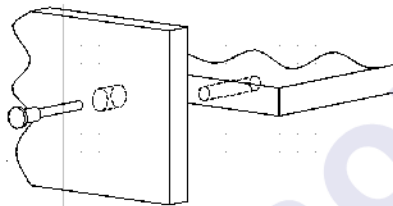


Рис. 2. Сборка при помощи евровинтов 6,3x50.

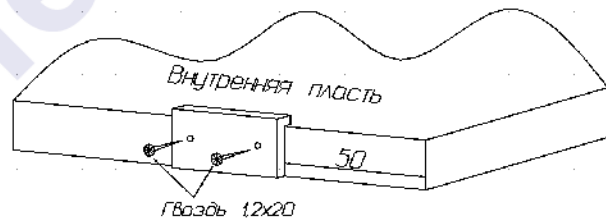
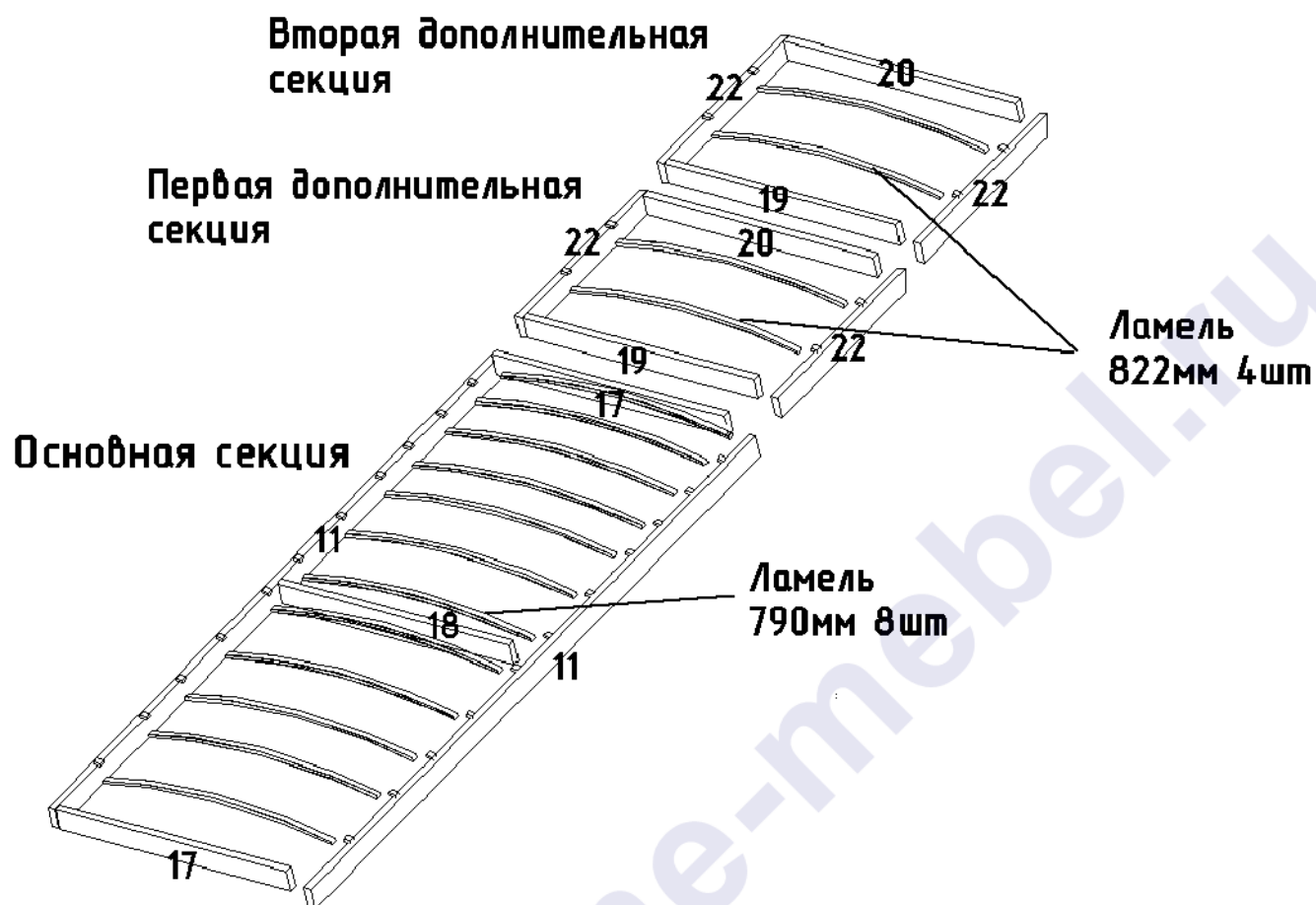


Рис. 3. Установка подпятников.

С помощью евровинтов 6,3x50 к брускам продольным 11 и 22 присоединить поперечные бруски 17 и 18, 19 и 20, завести ламели в ламеледержатели первого продольного бруска, затем второго продольного бруска.



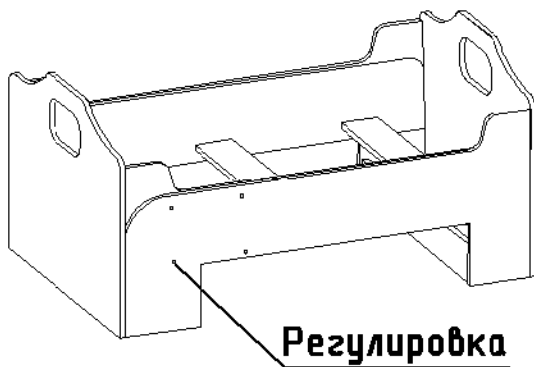
К спинкам 21 и 22, царгам 31 и 32 гвоздями прикрепить подпятники.

С помощью стяжек “Onefix” с царгами 29 и 30 соединить планки 23, с царгами 31 и 32 – планки 24. С помощью евровинтов 6,3x50 к спинке 21 прикрутить царги 29 и 30, к спинке 22 – царги 31 и 32.

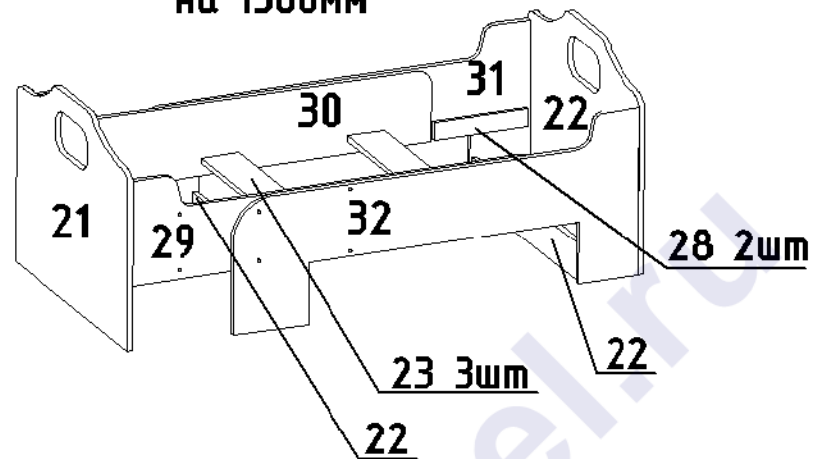
С помощью межсекционных стяжек соединить царги 29 и 32, 30 и 31 в одном из 3-х положений: с длиной спального места на 1200, на 1500 или на 1800 мм.

С помощью стяжек “Onefix” собрать ящик, к дну ящика 25 саморезами 3,5x13 прикрутить колесные опоры.

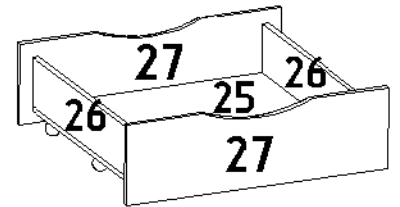
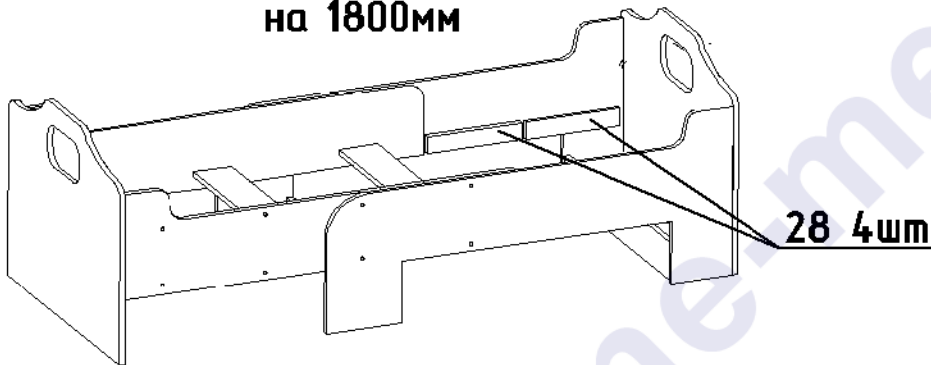
на 1200мм



на 1500мм



на 1800мм



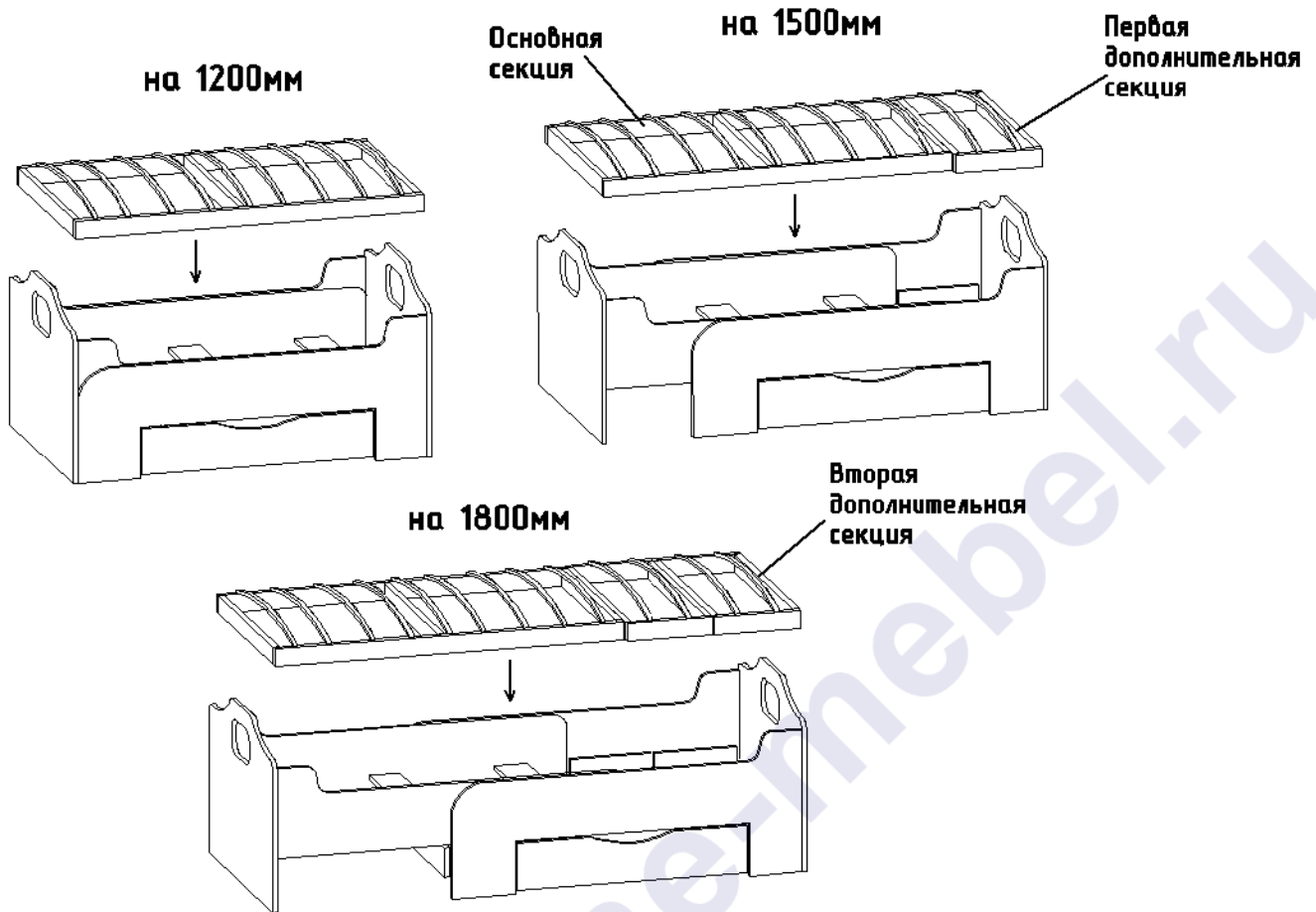
Фанерное основание прикрутить к корпусу кровати саморезами 3,5x35.

При установке основной секции длина кровати составляет 1200 мм.

Для увеличения кровати до 1500 мм устанавливается первая дополнительная секция, которая крепится саморезами 3,5x35 к основной секции и к корпусу кровати, предварительно к царгам 31 и 32 саморезами 3,5x25 прикрутить направляющие бруски 28.

Для увеличения кровати до 1800 мм устанавливается вторая дополнительная секция, которая крепится саморезами 3,5x35 к первой дополнительной секции и к корпусу кровати, предварительно к царгам 31 и 32 саморезами 3,5x25 прикрутить направляющие бруски 28.

Неиспользуемые отверстия в царгах 29 и 30 закрыть заглушками-самоклейками.



Комплектовочная ведомость фурнитуры

<p>Евровинт 6,3x50 40 шт.</p> 	<p>Стяжка "Onefix" 24 шт.</p> 	<p>Саморез 3,5x35 38 шт Саморез 3,5x25 12 шт Саморез 3,5x16 16 шт</p> 
<p>Заглушка-самоклейка 8 шт.</p> 	<p>Ключ для евровинтов</p> 	
<p>Заглушка для евровинтов 12 шт</p> 	<p>Колесная опора 4 шт</p> 	<p>Стяжка межсекционная 8x32 8 шт</p> 
<p>Подпятник 8 шт.</p> 	<p>Гвоздь 16 шт</p> 	

Комплектовочная ведомость деталей

№	Наименование	Кол.	Размеры	
			а мм.	в мм.
ЛДСтП 16 мм				
21	Спинка	1	864	600
22	Спинка	1	864	600
23	Планка	3	800	100
24	Планка	2	832	100
25	Дно ящика	1	832	700
26	Боковая стенка ящика	2	832	100
27	Фасад ящика	2	780	160
28	Направляющий брусок	4	280	50
Фанера 21 мм				
11	Брусок продольный	2	1198	64
22	Брусок продольный	4	300	64
17	Брусок поперечный	2	755	64
18	Брусок поперечный центральный	1	755	64
19	Брусок поперечный	2	787	64
20	Брусок поперечный центральный	2	787	64
ЛДСтП 16 мм Фасад				
29	Царга внутренняя	1	1200	310
30	Царга внутренняя	1	1200	310
31	Царга передняя	1	1200	490
32	Царга передняя	1	1200	490

Предприятие-изготовитель оставляет за собой право вносить конструктивные изменения без согласования с продавцом!

Рекомендации по правилам эксплуатации и уходу за мебелью

1. Мебель рекомендуется эксплуатировать в проветриваемом помещении с температурой воздуха не ниже $+10^{\circ}\text{C}$ и относительной влажностью воздуха 50-80%.
2. Мебель не следует устанавливать на неровном полу, близко к сырým и холодным стенам или источникам тепла.
3. В мебели, имеющей крепление болтами, винтами, шурупами, при ослаблении соединений необходимо периодически подвëрживать гайки, винты, шурупы.
4. Мебель, перевозимую в условиях минусовой температуры, при установке в помещении следует протереть сухой, мягкой тканью как снаружи, так и внутри, во избежание образования белых пятен на поверхности лаковой пленки в результате образования конденсата.
5. Мебель должна быть защищена от прямого попадания солнечных лучей во избежание ухудшения внешнего вида.
6. Удаление пятен с поверхности мебели следует производить тампоном из мягкой ткани, смоченной в специальных составах для чистки и освежения мебели в соответствии с рекомендациями по их использованию.

Гарантии изготовителя

Предприятие – изготовитель гарантирует покупателю сохранность всех качественных показателей, обусловленных ГОСТом, при соблюдении правил сборки, установки и эксплуатации мебели.

За механические повреждения, возникшие во время транспортировки, сборки или хранения, предприятие – изготовитель ответственности не несет.

Претензии по качеству мебели должны направляться в магазин, где приобретена мебель, с приложением товарного чека. Претензии принимаются в течение гарантийного срока – 24 месяца со дня приобретения мебели.

Срок службы мебели – 10 лет.

По дефектам, возникшим из-за несоблюдения покупателем правил эксплуатации и ухода за мебелью, претензии не принимаются.