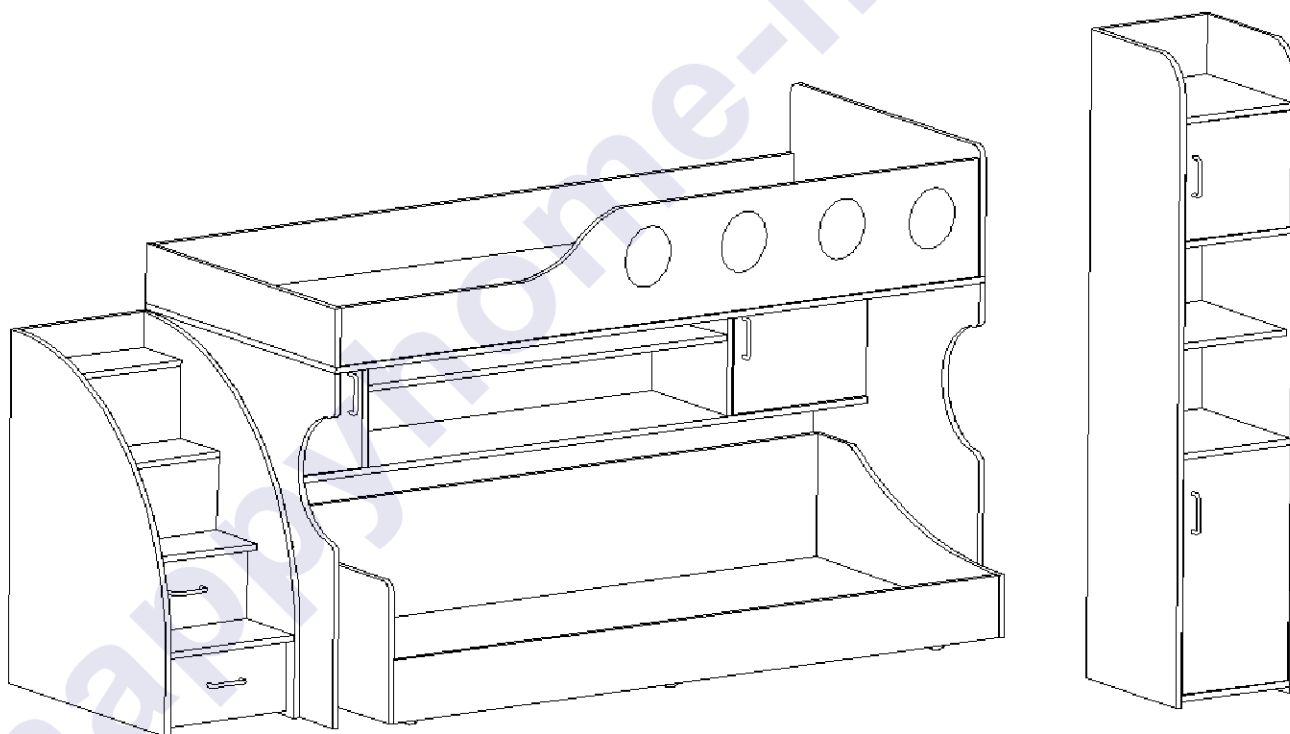


# ООО «ТД Мебель Кострома»

Инструкция по сборке и эксплуатации  
изделия мебели

## Серия детской мебели «Орбита»

### «Орбита-24»



Габаритные размеры (без учета стеллажа):

Длина: 2340 мм

Высота: 1250 мм

Глубина: 1160 мм

Габаритные размеры стеллажа:

Длина: 350 мм

Высота: 1654 мм

Глубина: 400 мм

## К сведению покупателя

Для удобства транспортировки и предохранения от повреждений мебель поставляется в разобранном виде. На каждом пакете имеется маркировка с указанием названия изделия, перечень входящих в данный пакет деталей, их размеры и количество, а также номера этих деталей, которые соответствуют номерам в комплектовочной ведомости и на схемах сборки. Для крепления фурнитуры на деталях имеются отверстия и накладки.

### Правила сборки

Сборку следует производить на ровном полу, покрытом тканью или бумагой во избежание повреждения кромок и загрязнения мебели. Сборку корпуса рекомендуется производить в горизонтальном положении, устанавливая детали лицевыми кромками вниз. Необходимо соблюдать осторожность, чтобы не повредить лакированные поверхности. В сборке крупногабаритных изделий должны участвовать не менее двух человек. Детали при сборке необходимо закреплять прочно, не допуская их качания. Для сборки потребуется прямоугольный треугольник или шнур длиной 2-3 метра, молоток и отвертки.

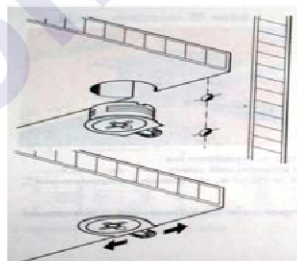
### Подготовка к сборке

Проверить комплектность каждого пакета по имеющейся на них маркировке.

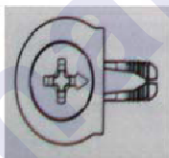
**ВНИМАНИЕ!** Не рекомендуется одновременно вынимать детали из всех пакетов во избежание их смешивания. Проверить наличие фурнитуры и метизов.

**ВНИМАНИЕ!** Перед началом сборки необходимо внимательно изучить инструкцию и определить расположение деталей в изделии в соответствии со схемой сборки.

**Сборку производить последовательно согласно инструкции!!!**



При вращении натяжного элемента в корпусе болт распирает отверстие и, тем самым, обеспечивает плотное соединение полки и боковой стенки с силовым замыканием.



Возможно легкое вдавливание корпуса от руки. Благодаря углу затягивания 15 градусов отвертка может свободно вращаться в месте монтажа.



Рис. 1. Стяжка «Onefix».

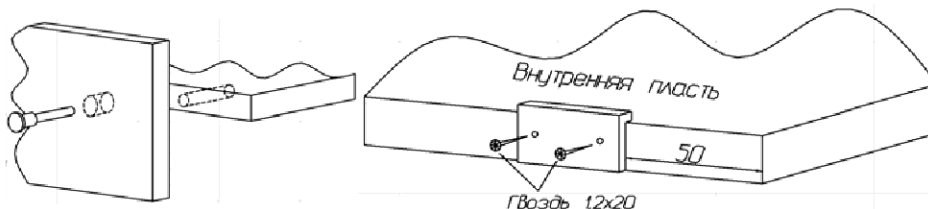
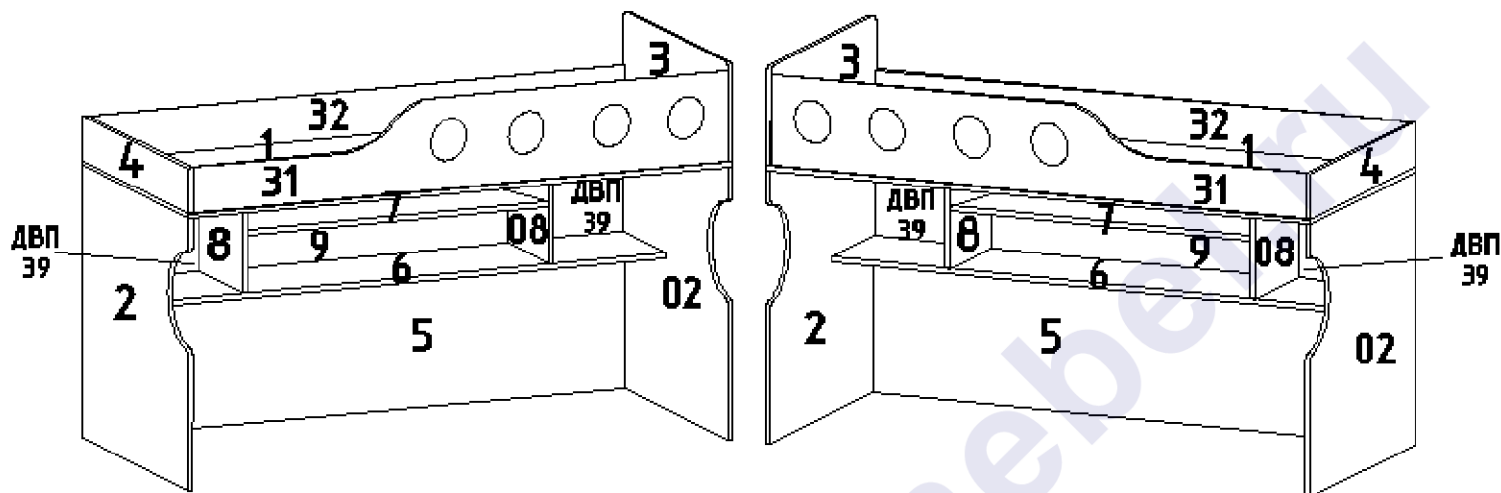


Рис. 2. Сборка при помощи евровинтов 6,3x50.

Рис.3. Установка подпятников.

К бокам 2, 02, заднему щиту 5 гвоздями прикрепить подпятники.

С помощью стяжек “Onefix” к боку 2 присоединить задний щит 5, стенку горизонтальную 6, затем установить перегородки 8, 08, задний щит 9 и стенку горизонтальную 7. Присоединить бок 02. Установить дно кровати 1. С помощью стяжек “Onefix” установить заднюю царгу 32, спинки 3 и 4. С помощью евровинтов 6,3x50 установить царгу 31.



Навесьте фасады 33 при помощи вкладных петель 100 гр. и произведите их регулировку, винтами прикрутить ручки. В перегородки 8 и 08 вставить полкодержатели, служащие ограничителями фасадов.

### Правила по регулировке четырехшарнирных петель

Конструкция петли позволяет регулировать установку двери в вертикальном и горизонтальном направлении.

Высота установки двери регулируется планкой петли:

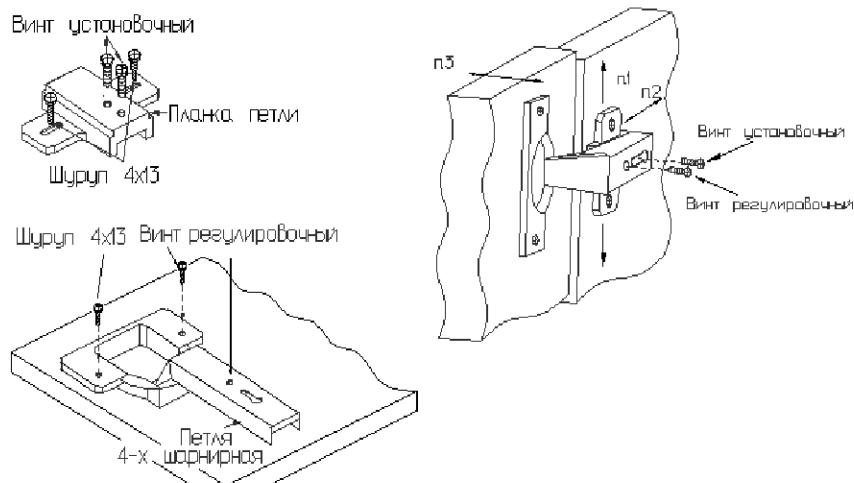
- Отвернуть шурупы на планке петли на 1-2 оборота;
- Переместить планку вверх или вниз на требуемую высоту;
- Прочно завернуть шурупы.

Плотность прилегания дверей к боку регулируется установочным винтом:

- Отвернуть на 1-2 оборота установочный винт;
- Переместить корпус петли на ответной планке вперед или назад;
- Прочно завернуть установочный винт.

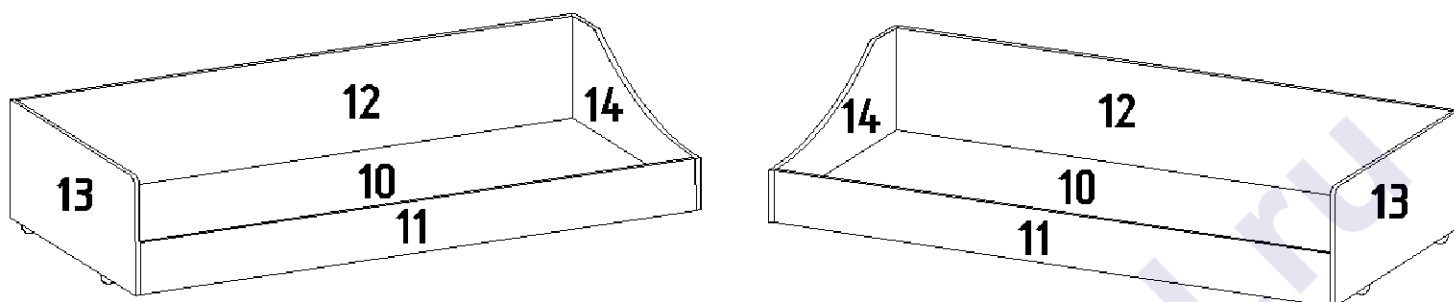
Зазор между дверями регулируется установочным и регулировочным винтами:

- Отвернуть на 1-2 оборота установочный винт;
- Отвинчивая или завинчивая регулировочный винт, установить зазор;
- Прочно завернуть установочный винт.



Установка фасадов.

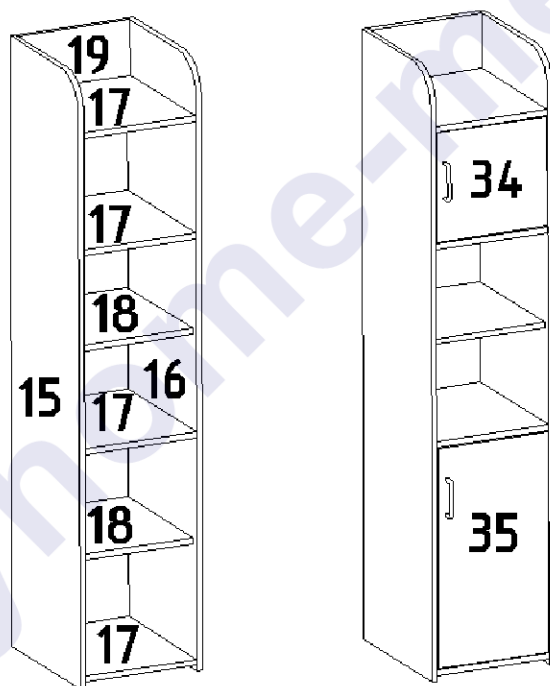
С помощью стяжек “Onefix” к дну кровати 10 присоединить царгу 11, щит 12, а затем спинки 13 и 14. К дну кровати 10 саморезами 3,5x13 прикрутить колесные опоры.



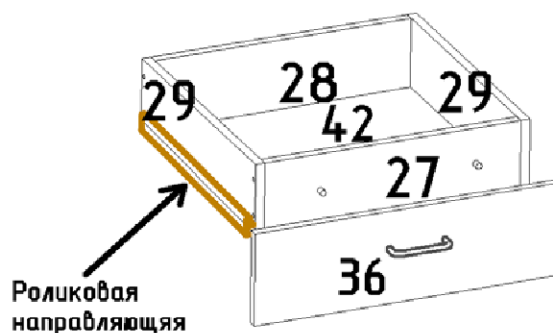
К бокам стеллажа 15 и 16 гвоздями прикрепить подпятники.

С помощью стяжек “Onefix” с боками стеллажа 15 и 16 соединить стенки горизонтальные 17, с помощью евровинтов 6,3x50 установить задний щит 19. На полкодержатели установить полки 18.

Навесьте фасады 34 и 35 при помощи вкладных петель 100 гр. и произведите их регулировку, винтами прикрутить ручки. В бок 15 вставить полкодержатель, служащий ограничителем фасада 34. Гвоздями прикрепить задние стенки ДВП 40 и 41.



С помощью стяжек “Onefix” собрать ящики. Прикрепить на гвозди дно ДВП 42. С помощью саморезов 3,5x13 к ящикам прикрепить роликовые направляющие. В фасады 36 вставить муфты M10. К собранным ящикам прикрепить фасады на винты 6x25. Во время установки при необходимости отрегулировать положение фасадных стенок винтами 6x25.



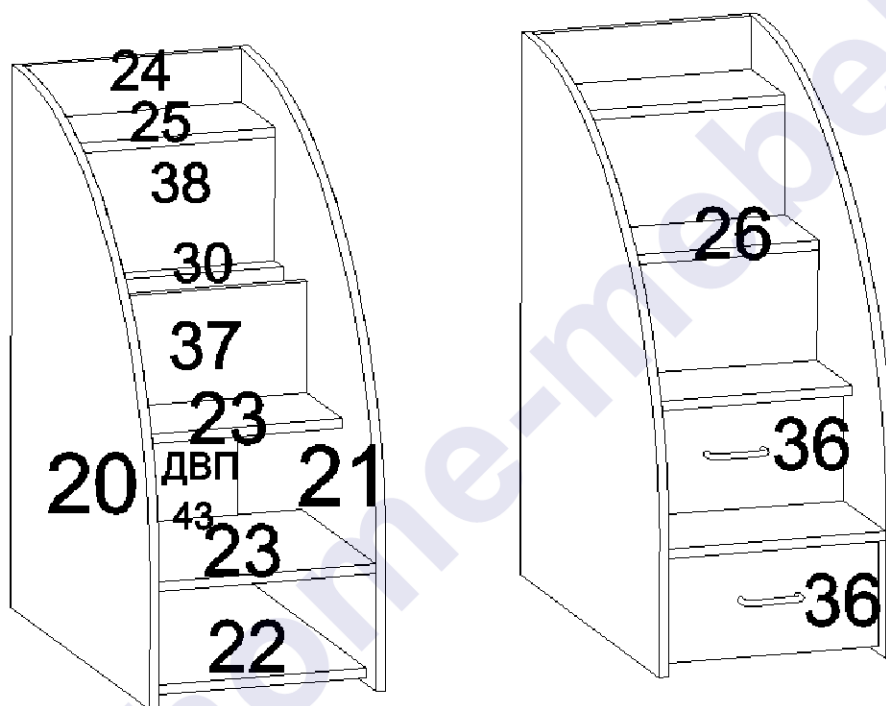
Сборка ящиков

К бокам лестницы 20 и 21 гвоздями прикрепить подпятники, евровинтами 6x10,5 прикрутить роликовые направляющие.

С помощью стяжек “Onefix” к боку 20 присоединить основание 22, ступеньки 23 и 25, задний щит 24, затем установить бок 21. Дополнительно ступеньки 23 и 25 закрепить к бокам уголками на саморезы клоп 4x14. Гвоздями приколотить заднюю стенку ДВП 43.

К фасадной планке 38 с помощью межсекционных стяжек 5x32 присоединить планку 30. С помощью евровинтов 6,3x50 планки 37 и 38 присоединить к бокам 20 и 21.

Навесьте дверцу 26 при помощи накладных петель и произведите её регулировку.



При необходимости лестницу закрепить межсекционными стяжками с корпусом детской, просверлив отверстия диаметром 6 мм.

Евровинты закрыть пластмассовыми заглушками, неиспользуемые отверстия закрыть заглушками-самоклейками.



## Комплектовочная ведомость фурнитуры

<p>Евровинт 6,3x50 21 шт.</p> 	<p>Стяжка "Onefix" 108 шт</p> 	<p>Саморез 3,5x13 56 шт.</p> 
<p>Винт 6x25 4 шт</p> 	<p>Ключ для евровинтов</p> 	<p>Подпятник 14 шт.</p> 
<p>Заглушка для евровинтов 21 шт.</p> 	<p>Муфта №10 4 шт</p> 	<p>Гвоздь 1,2x20 150 шт.</p> 
<p>Заглушка-самоклейка 12 шт</p> 	<p>Петля накладная 90 гр 2 шт</p> 	<p>Евровинт 6x10,5 ( для роликовой направляющей и петель ) 28 шт.</p> 
<p>Ручка 96 мм 6 шт</p> 	<p>Петля вкладная 100 гр 8 шт</p> 	<p>Саморез клоп 4x14 24 шт.</p> 
<p>Уголок 12 шт</p> 	<p>Стяжка межсекционная 5x32 4 шт</p> 	
<p>Роликовая направляющая 400 мм 2 шт</p> 	<p>Полкодержатель 11 шт</p> 	<p>Колесная опора 70 мм 6 шт</p> 

## Комплектовочная ведомость деталей

Код	Наименование	Кол-во на 1ед	Размер	
			А мм.	В мм.
<b>ЛДСТП т=16мм</b>				
1	Дно кровати	1	1934	852
2	Бок левый	1	902	850
02	Бок правый	1	902	850
3	Спинка головная	1	842	330
4	Спинка ножная	1	842	150
5	Щит нижний	1	1900	500
6	Стенка горизонтальная	1	1900	350
7	Стенка горизонтальная	1	1068	330
8	Перегородка левая	1	386	350
08	Перегородка правая	1	386	350
9	Щит верхний	1	1068	386
10	Дно кровати нижнее	1	1800	832
11	Царга кровати	1	1800	160
12	Задний щит кровати	1	1800	360
13	Спинка головная	1	832	360
14	Спинка ножная	1	832	360
15	Бок стеллажа левый	1	1650	400
16	Бок стеллажа правый	1	1650	400
17	Стенка горизонтальная	4	400	318
18	Полка стеллажа	2	382	316
19	Щит стеллажа	1	318	150
20	Бок лестницы левый	1	900	700
21	Бок лестницы правый	1	900	700
22	Основание	1	650	368
23	Ступенька	2	370	368
24	Задний щит	1	368	200
25	Ступенька верхняя	1	368	170
26	Дверца	1	358	164
27	Передняя стенка ящика	2	310	140
28	Задняя стенка ящика	2	310	140
29	Боковая стенка ящика	4	400	140
30	Планка	1	368	120
<b>ДВП Белое</b>				
39	Задняя стенка	2	424	410
40	Задняя стенка	1	620	344
41	Задняя стенка	1	858	344
42	Дно ящика	2	340	398
43	Задняя стенка	1	690	392
<b>ЛДСТП т=16мм Фасад</b>				
31	Царга	1	1900	300
32	Царга задняя	1	1900	150
33	Фасад	2	392	378
34	Фасад стеллажа	1	310	292
35	Фасад стеллажа	1	592	310
36	Фасад ящика	2	356	172
37	Фасадная планка	1	368	184
38	Фасадная планка	1	384	368

**Предприятие-изготовитель оставляет за собой право вносить конструктивные изменения без согласования с продавцом!**

### **Рекомендации по правилам эксплуатации и уходу за мебелью**

1. Мебель рекомендуется эксплуатировать в проветриваемом помещении с температурой воздуха не ниже +10<sup>0</sup>С и относительной влажностью воздуха 50-80%.
2. Мебель не следует устанавливать на неровном полу, близко к сырым и холодным стенам или источникам тепла.
3. В мебели, имеющей крепление болтами, винтами, шурупами, при ослаблении соединений необходимо периодически подвертывать гайки, винты, шурупы.
4. Для предотвращения покособленности двери следует держать закрытыми.
5. Мебель, перевозимую в условиях минусовой температуры, при установке в помещении следует протереть сухой, мягкой тканью как снаружи, так и внутри, во избежание образования белых пятен на поверхности лаковой пленки в результате образования конденсата.
6. Мебель должна быть защищена от прямого попадания солнечных лучей во избежание ухудшения внешнего вида.
7. На поверхности мебели не следует ставить горячие предметы.
8. Удаление пятен с поверхности мебели следует производить тампоном из мягкой ткани, смоченной в специальных составах для чистки и освежения мебели в соответствии с рекомендациями по их использованию.

### **Гарантии изготовителя**

Предприятие – изготовитель гарантирует покупателю сохранность всех качественных показателей, обусловленных ГОСТом, при соблюдении правил сборки, установки и эксплуатации мебели.

За механические повреждения, возникшие во время транспортировки, сборке или хранении, предприятие – изготовитель ответственности не несет.

Претензии по качеству мебели должны направляться в магазин, где приобретена мебель, с приложением товарного чека. Претензии принимаются в течение гарантийного срока – 24 месяца со дня приобретения мебели.

Срок службы мебели – 10 лет.

По дефектам, возникшим из-за несоблюдения покупателем правил эксплуатации и ухода за мебелью, претензии не принимаются.

**Наш адрес: г. Кострома, ул. Деминская д.5**

**ООО «ТД Мебель Кострома»**

**т (4942)42-31-12**