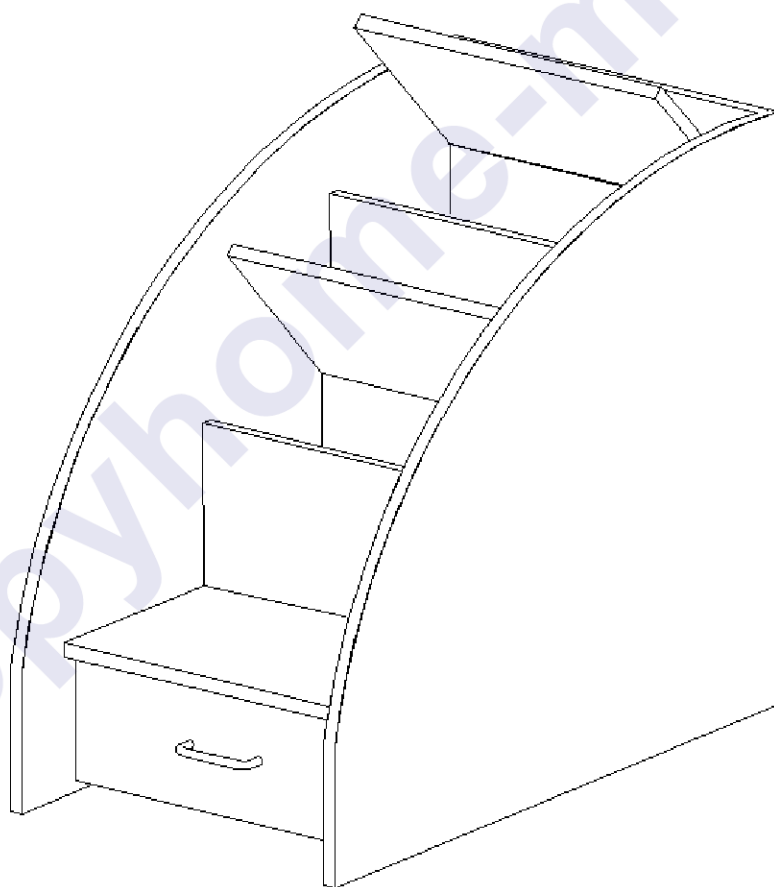


ВВ

Инструкция

по сборке и эксплуатации

Вамбіні-13 Лестница



Габаритные размеры:

Длина: 452 мм

Высота: 694 мм

Глубина: 810 мм

К сведению покупателя

Для удобства транспортировки и предохранения от повреждений мебель поставляется в разобранном виде. На каждом пакете имеется маркировка с указанием названия изделия, перечень входящих в данный пакет деталей, их размеры и количество, а также номера этих деталей, которые соответствуют номерам в комплектовочной ведомости и на схемах сборки. Для крепления фурнитуры на деталях имеются отверстия и накладки.

Правила сборки

Сборку следует производить на ровном полу, покрытом тканью или бумагой во избежание повреждения кромок и загрязнения мебели. Сборку корпуса рекомендуется производить в горизонтальном положении, устанавливая детали лицевыми кромками вниз. Необходимо соблюдать осторожность, чтобы не повредить лакированные поверхности. В сборке крупногабаритных изделий должны участвовать не менее двух человек. Детали при сборке необходимо закреплять прочно, не допуская их качания. Для сборки потребуется прямоугольный треугольник или шнур длиной 2-3 метра, молоток и отвертки.

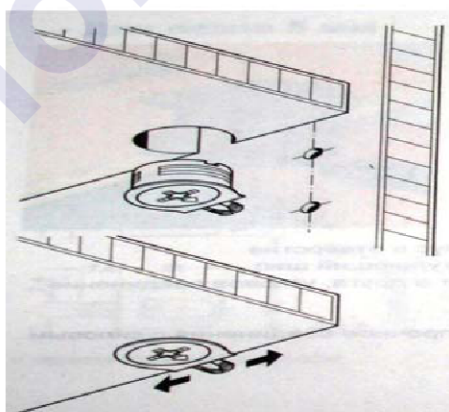
Подготовка к сборке

Проверить комплектность каждого пакета по имеющейся на них маркировке.

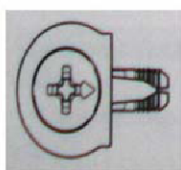
ВНИМАНИЕ! Не рекомендуется одновременно вынимать детали из всех пакетов во избежание их смешивания. Проверить наличие фурнитуры и метизов.

ВНИМАНИЕ! Перед началом сборки необходимо внимательно изучить инструкцию и определить расположение деталей в изделии в соответствии со схемой сборки.

Сборку производить последовательно согласно инструкции!!!



При вращении натяжного элемента в корпусе болт распирает отверстие и, тем самым, обеспечивает плотное соединение полки и боковой стенки с силовым замыканием.



Возможно легкое вдавливание корпуса от руки. Благодаря углу затягивания 15 градусов отвертка может свободно вращаться в месте монтажа.



Рис. 1. Стяжка «Onefix».

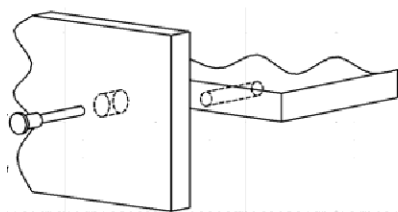


Рис. 2. Сборка при помощи евровинтов 6,3x50.

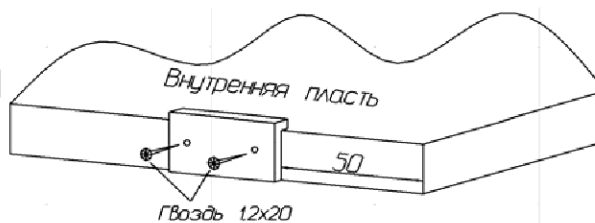


Рис.3. Установка подпятников.

К бокам 41 и 42 гвоздями приколотить подпятники, саморезами 3x13 прикрутить шариковые направляющие.

Перед установкой направляющие нужно разъединить. Для этого стопор правой направляющей следует поднять вверх, левой - опустить вниз. Затем соединить их, вставив друг в друга, произойдет щелчок.



Рис. 4. Шариковая направляющая.

К стенке вертикальной 46 и заднему щиту 48 с помощью межсекционных стяжек 5x32 прикрепить планки 48. С помощью стяжек «Onefix» собрать корпус лестницы: вначале к боку 41 присоединить задний щит 47, стенки вертикальные 45 и 46, ступеньку 44 и основание 43, затем установить бок 42. Навесить фасады 54 при помощи накладных петель 90 гр. и произвести регулировку фасадов.

Правила по регулировке четырехшарнирных петель

Конструкция петли позволяет регулировать установку двери в вертикальном и горизонтальном направлении.

Высота установки двери регулируется планкой петли:

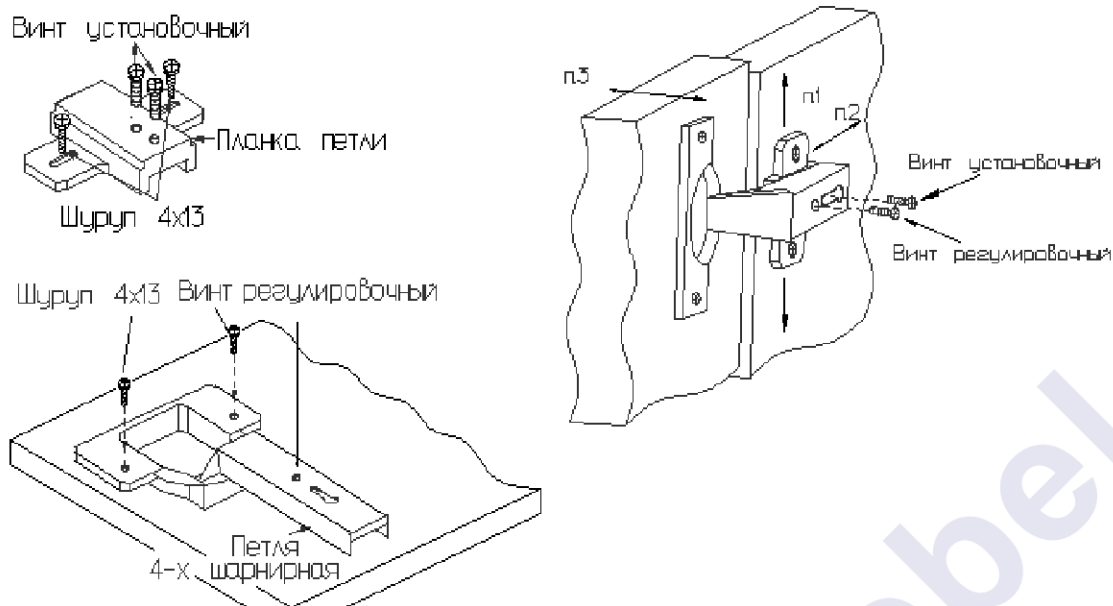
- Отвернуть шурупы на планке петли на 1-2 оборота;
- Переместить планку вверх или вниз на требуемую высоту;
- Прочно завернуть шурупы.

Плотность прилегания дверей к боку регулируется установочным винтом:

- Отвернуть на 1-2 оборота установочный винт;
- Переместить корпус петли на ответной планке вперед или назад;
- Прочно завернуть установочный винт.

Зазор между дверями регулируется установочным и регулировочным винтами:

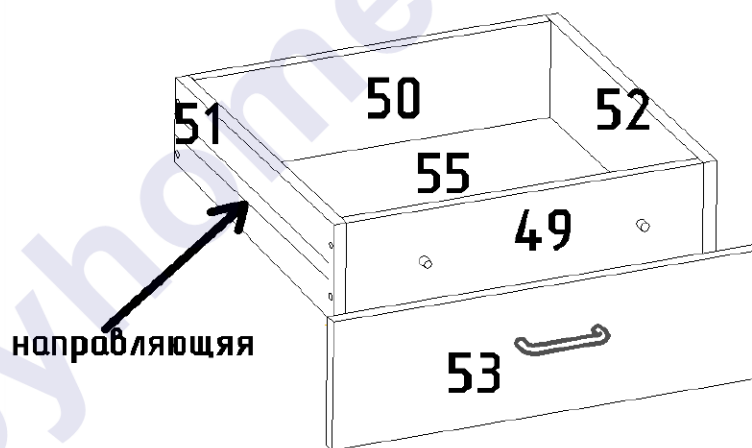
- Отвернуть на 1-2 оборота установочный винт;
- Отвинчивая или завинчивая регулировочный винт, установить зазор;
- Прочно завернуть установочный винт.



Установка фасадов.

Сборка ящика

С помощью евровинтов 6,3x50 собрать ящик, гвоздями приколотить дно ДВП 55. К боковым стенкам ящика саморезами 3x13 прикрутить шариковые направляющие. В фасад 53 вбить муфты, винтами прикрутить ручку, затем с помощью винтов 6x25 соединить фасад с передней стенкой ящика.



Вставить ящик в корпус лестницы, при необходимости отрегулировать положение фасадной стенки винтами 6x25.

В комплект входит межсекционная стяжка, предназначенная для крепления лестницы к корпусу детской. Для этого необходимо просверлить отверстия диаметром 5 мм и соединить лестницу с детской.

Комплектовочная ведомость фурнитуры

<p>Евровинт 6,3x50 4 шт.</p> 	<p>Стяжка "Onefix" 24 шт.</p> 	<p>Саморез 3,5x13 8 шт.</p> 
<p>Ключ для евровинта</p> 	<p>Евровинт 6,3x13 (для петель) 8 шт.</p> 	<p>Гвоздь 1,2x20 40 шт.</p> 
<p>Подпятник 4 шт.</p> 	<p>Муфта M10 2 шт.</p> 	<p>Винт 6x25 2 шт.</p> 
<p>Ручка с винтами 1 шт.</p> 	<p>Стяжка межсекционная 5x32</p> 	<p>Петля накладная 90 гр. 4 шт.</p> 
<p>Саморез 3x13 (для шариковой направляющей) 12 шт.</p> 	<p>Шариковая направляющая 400 мм 1 шт.</p> 	

Комплектовочная ведомость деталей

Код	Наименование	Кол-во на 1ед	Размер	
			А мм.	В мм.
ЛДСтП t=16мм				
41	Бок лестницы левый	1	810	690
42	Бок лестницы правый	1	810	690
43	Основание	1	700	420
44	Ступенька	1	520	420
47	Задний щит	1	420	300
48	Планка	2	420	120
51	Боковая стенка ящика	1	400	106
52	Боковая стенка ящика	1	400	106
54	Дверца	2	414	250
49	Передняя стенка ящика	1	364	106
50	Задняя стенка ящика	1	364	106
ДВП Белое				
55	Дно ящика	1	394	398
56	Задняя стенка	1	445	380
ЛДСтП t=16мм Фасад				
53	Фасад ящика	1	414	160
45	Стенка вертикальная	1	420	174
46	Стенка вертикальная	1	420	380

Предприятие-изготовитель оставляет за собой право вносить конструктивные изменения без согласования с продавцом!

Рекомендации по правилам эксплуатации и уходу за мебель

1. Мебель рекомендуется эксплуатировать в проветриваемом помещении с температурой воздуха не ниже +10°C и относительной влажностью воздуха 50-80%.
2. Мебель не следует устанавливать на неровном полу, близко к сырým и холодным стенам или источникам тепла.
3. В мебели, имеющей крепление болтами, винтами, шурупами, при ослаблении соединений необходимо периодически подвëртывать гайки, винты, шурупы.
4. Для предотвращения покоробленности двери следует держать закрытыми.
5. Мебель, перевозимую в условиях минусовой температуры, при установке в помещении следует протереть сухой, мягкой тканью как снаружи, так и внутри, во избежание образования белых пятен на поверхности лаковой пленки в результате образования конденсата.
6. Мебель должна быть защищена от прямого попадания солнечных лучей во избежание ухудшения внешнего вида.
7. Поверхности деталей мебели, отделанные нитроцеллюлозными лаками, следует оберегать от попадания влаги, щелочей, и жидкостей, растворяющих лакокрасочное покрытие (спирт, ацетон, бензин и др.).
8. На поверхности мебели не следует ставить горячие предметы.
9. Удаление пыли с поверхности мебели, отделанной нитроцеллюлозными лаками, следует производить сухой мягкой тканью или специально предназначенными для этого салфетками.
10. Поверхности мебели, отделанные эмалями, рекомендуется протирать мягкой тканью, увлажненной в мыльной воде, затем тканью, смоченной в чистой воде и отжатой досуха и затем мягкой тканью.
11. Удаление пятен с поверхности мебели следует производить тампоном из мягкой ткани, смоченной в специальных составах для чистки и освежения мебели в соответствии с рекомендациями по их использованию.
12. Для удаления загрязнения с зеркал и стекол рекомендуется применять предназначенные для этой цели жидкости.

Гарантии изготовителя

Предприятие – изготовитель гарантирует покупателю сохранность всех качественных показателей, обусловленных ГОСТом, при соблюдении правил сборки, установки и эксплуатации мебели.

За механические повреждения, возникшие во время транспортировки, сборки или хранения, предприятие – изготовитель ответственности не несет.

Претензии по качеству мебели должны направляться в магазин, где приобретена мебель, с приложением товарного чека. Претензии принимаются в течение гарантийного срока – 24 месяца со дня приобретения мебели.

Срок службы мебели – 10 лет.

По дефектам, возникшим из-за несоблюдения покупателем правил эксплуатации и ухода за мебелью, претензии не принимаются.

happyhome-mebel.ru