



happy  
home



NATURE

# HappyKids K-2A

(Шкаф справа)



happyhome-mebel.ru



## HappyKids K-2A



### Правила сборки



1. Для сборки Вам потребуется инструмент: отвертки, молоток, угольник.



2. В сборке крупногабаритных изделий должны участвовать не менее двух человек.



3. Сборку рекомендуется производить в горизонтальном положении, на ровном полу.

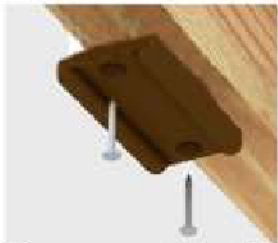
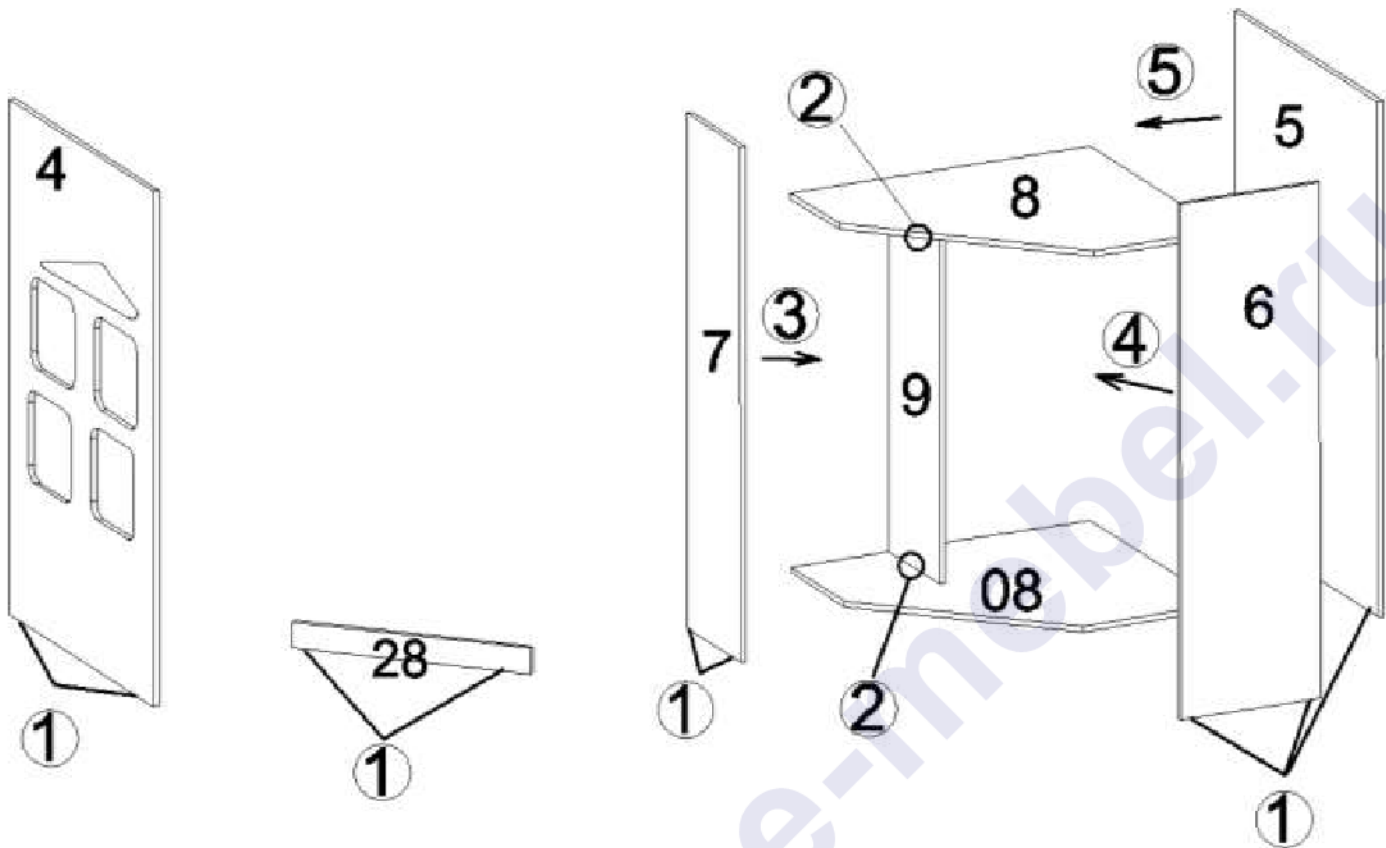


4. Перед сборкой внимательно изучите инструкцию, определить положение деталей в соответствии со схемой сборки, комплектность деталей и наличие фурнитуры. При возникновении проблем со сборкой просим воспользоваться помощью высококвалифицированных сборщиков.

## Комплектовочная ведомость фурнитуры

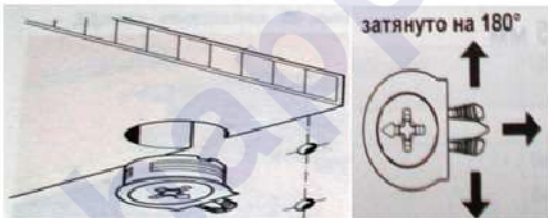
 <p>Стяжка "Onefix" Код 011 <b>132 шт.</b></p>	 <p>Евровинт 6,3x50 Код 021 <b>16 шт.</b></p>	 <p>Саморез 3,5x16 Код 041 <b>52 шт.</b></p>	 <p>Гвоздь Код 046 <b>224 шт.</b></p>
 <p>Колесная опора на площадке Код 051 <b>4 шт.</b></p>	 <p>Заглушка для евровинта Код 061 <b>12 шт.</b></p>	 <p>Полкодержатель Код 081 <b>12 шт.</b></p>	 <p>Штангодержатель Код 082 <b>2 шт.</b></p>
 <p>Подпятник Код 091 <b>20 шт.</b></p>	 <p>Ключ шестигранный Код 024 <b>1 шт.</b></p>	 <p>Муфта №10 Код 071 <b>8 шт.</b></p>	 <p>Винт 6x25 Код 031 <b>8 шт.</b></p>
 <p>Саморез 3x13 Код 042 <b>24 шт.</b></p>	 <p>Евровинт 6x10,5 Код 023 <b>32 шт.</b></p>	 <p>Уголок Код 141 <b>8 шт.</b></p>	 <p>Саморез клоп Код 047 <b>16 шт.</b></p>
 <p>Стяжка межсекционная 5x32 Код 012 <b>6 шт.</b></p>	 <p>Шариковая направляющая 400 мм Код 112 <b>2 шт.</b></p>	 <p>Петля вкладная 45 гр. Код 104 <b>6 шт.</b></p>	 <p>Петля накладная с доводчиком Код 105 <b>4 шт.</b></p>
 <p>Роликовая направляющая 500 мм Код 118 <b>2 шт.</b></p>			

## HappyKids K-2A



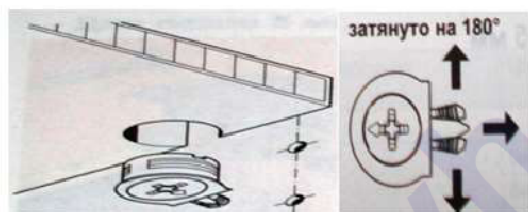
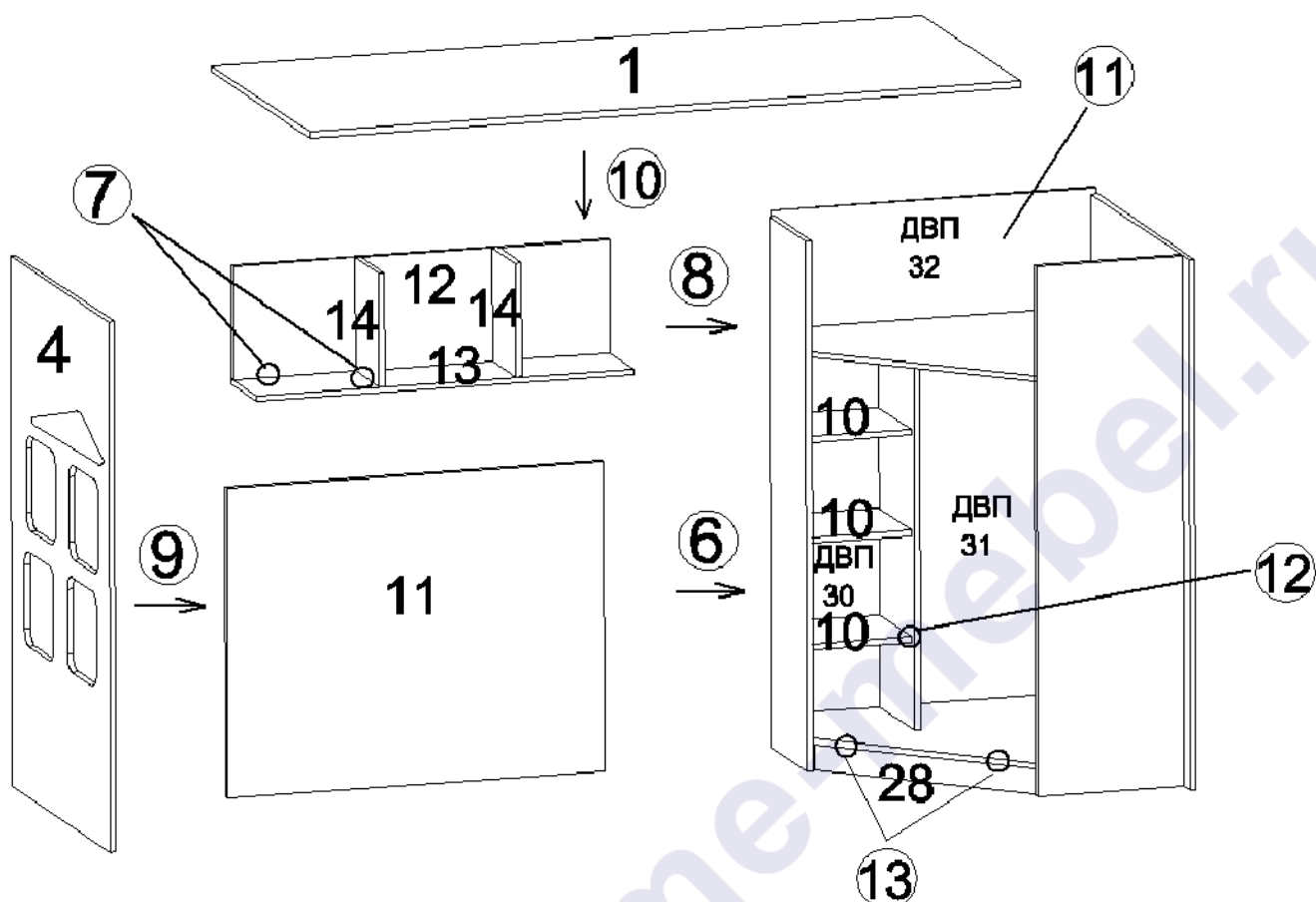
1. Гвоздями прикрепить подпятники.

Подпятник Код 091  
Гвоздь Код 046



Стяжка "Onefix" Код 011

2. К основанию 08 и стенке горизонтальной 8 присоединить перегородку 9.  
3. Установить бок средний 7.  
4. Установить бок передний 6.  
5. Установить бок правый 5.



**Стяжка "Onefix" Код 011**

6. Установить щит 11.

7. Соединить между собой щит 12 и стенку горизонтальную 13, присоединить перегородки 14.

8. Присоединить щит 12 и стенку горизонтальную 13 к боку шкафа.

9. Установить бок левый 4.

10. Установить дно кровати 1.

11. Гвоздями прикрепить задние стенки ДВП 30, 31 и 32.



**Гвоздь Код 046**

12. На полкодержатели установить съемные полки 10.



**Полкодержатель  
Код 081**

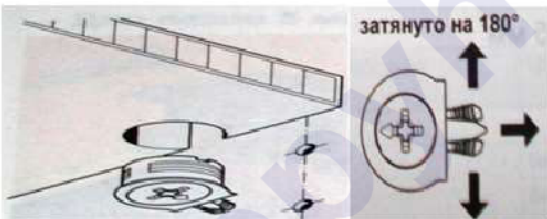
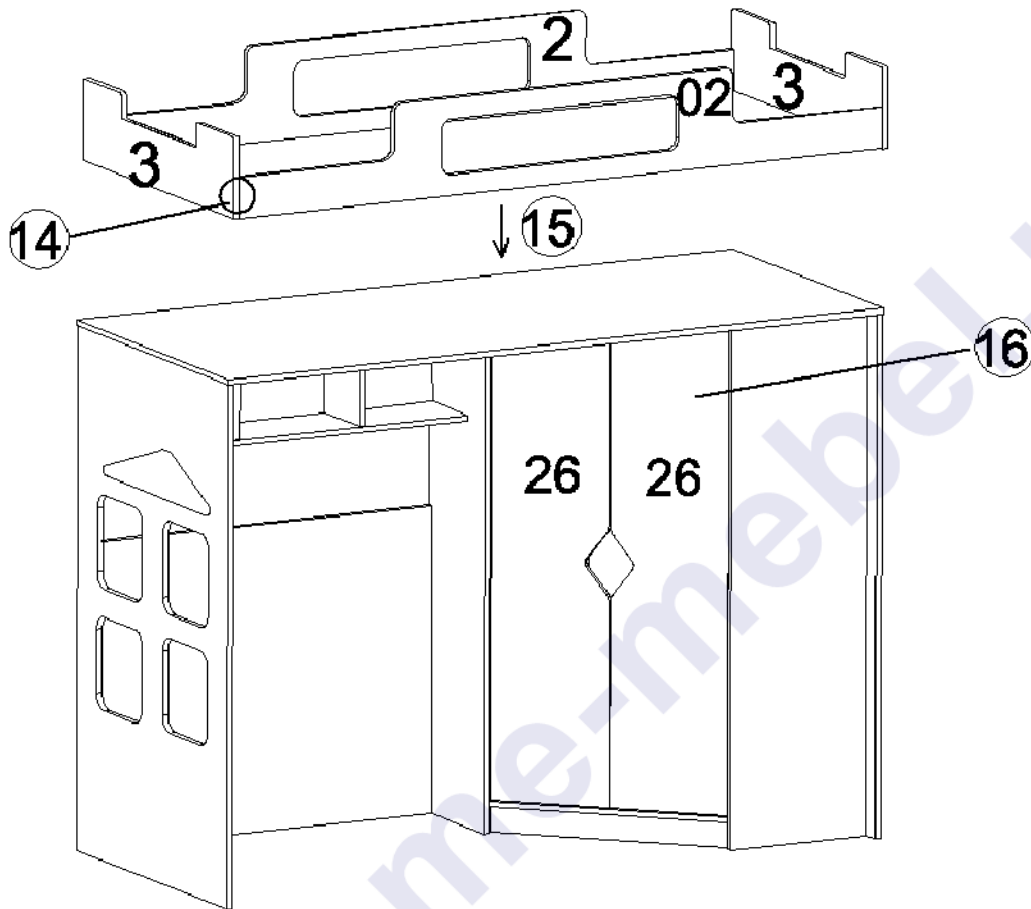
13. Евровинтами 6,3x50 к основанию 08 прикрутить цоколь 28.



**Евровинт 6,3x50 Код 021**



## HappyKids K-2A



**Стяжка "Onefix" Код 011**

14. Соединить царги 2, 02 со спинками 3.  
15. Соединить царги и спинки с дном кровати.



**Евровинт 6,3x50 Код 021**

Царгу 02 к дну кровати прикрутить еврвинтами 6,3x50.



**Петля вкладная  
45 гр. Код 104**



**Саморез 3,5x16 Код 041**



**Евровинт 6x10,5  
Код 023**

16. К фасадам 26 саморезами 3,5x16 прикрутить петли, с помощью еврвинтов 6x10,5 навесить фасады на шкаф и произвести их регулировку.

### Правила по регулировке четырехшарнирных петель

Конструкция петли позволяет регулировать установку двери в вертикальном и горизонтальном направлении.

Высота установки двери регулируется планкой петли:

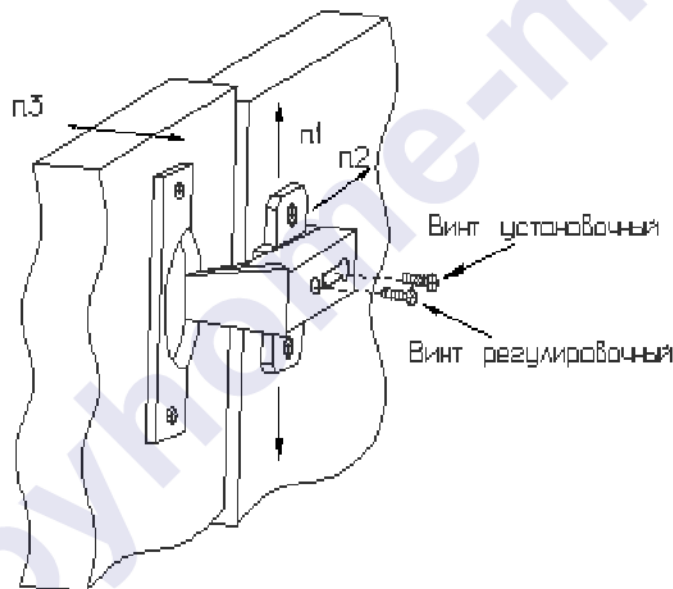
- Отвернуть шурупы на планке петли на 1-2 оборота;
- Переместить планку вверх или вниз на требуемую высоту;
- Прочно завернуть шурупы.

Плотность прилегания дверей к боку регулируется установочным винтом:

- Отвернуть на 1-2 оборота установочный винт;
- Переместить корпус петли на ответной планке вперед или назад;
- Прочно завернуть установочный винт.

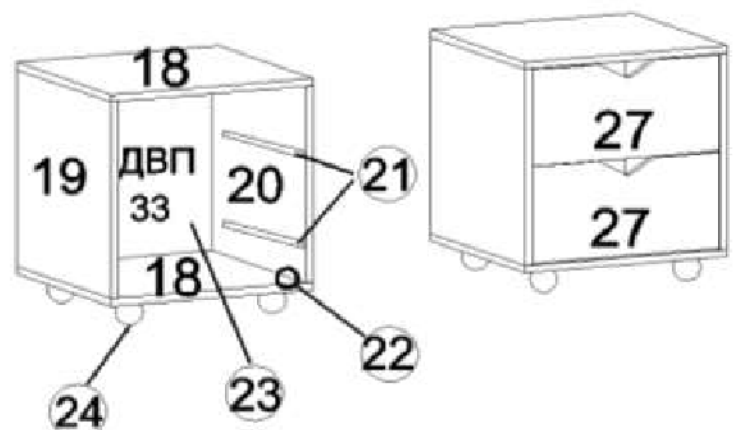
Зазор между дверями регулируется установочным и регулировочным винтами:

- Отвернуть на 1-2 оборота установочный винт;
- Отвинчивая или завинчивая регулировочный винт, установить зазор;
- Прочно завернуть установочный винт.



Установка фасадов.

### Тумба





## HappyKids K-2A



Стяжка "Onefix" Код 011

17. Собрать ящики.



Гвоздь Код 046

18. Прикрепить дно ДВП 29.

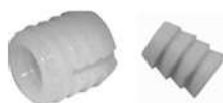


Шариковая направляющая  
400 мм Код 112



Саморез 3x13  
Код 042

19. К боковым стенкам ящика 23 и 24 прикрепить направляющие, разъединив с помощью стопора направляющие на две части.



Муфта №10  
Код 071



Винт 6x25 Код 031

20. В фасады 27 вставить муфты. Винтами 6x25 прикрепить фасады к ящикам.



Шариковая направляющая  
400 мм Код 112



Саморез 3x13  
Код 042

21. К бокам тумбы 19 и 20 прикрутить шариковые направляющие.



Стяжка "Onefix" Код 011

22. Собрать корпус тумбы.



Гвоздь Код 046

23. Прикрепить заднюю стенку ДВП 33.

24. К основанию тумбы 18 саморезами 3,5x16 прикрутить колесные опоры.



Колесная опора на  
площадке Код 051



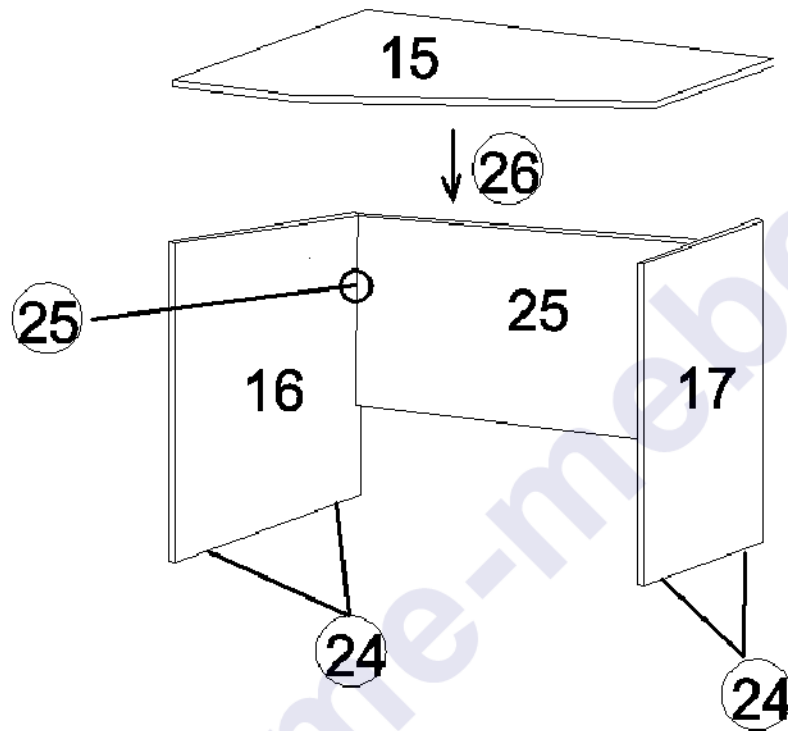
Саморез 3,5x16 Код 041



HappyKids K-2A



## Сборка стола



Подпятник Код 091  
Гвоздь Код 046

24. К бокам 16 и 17 гвоздями прикрепить подпятники.



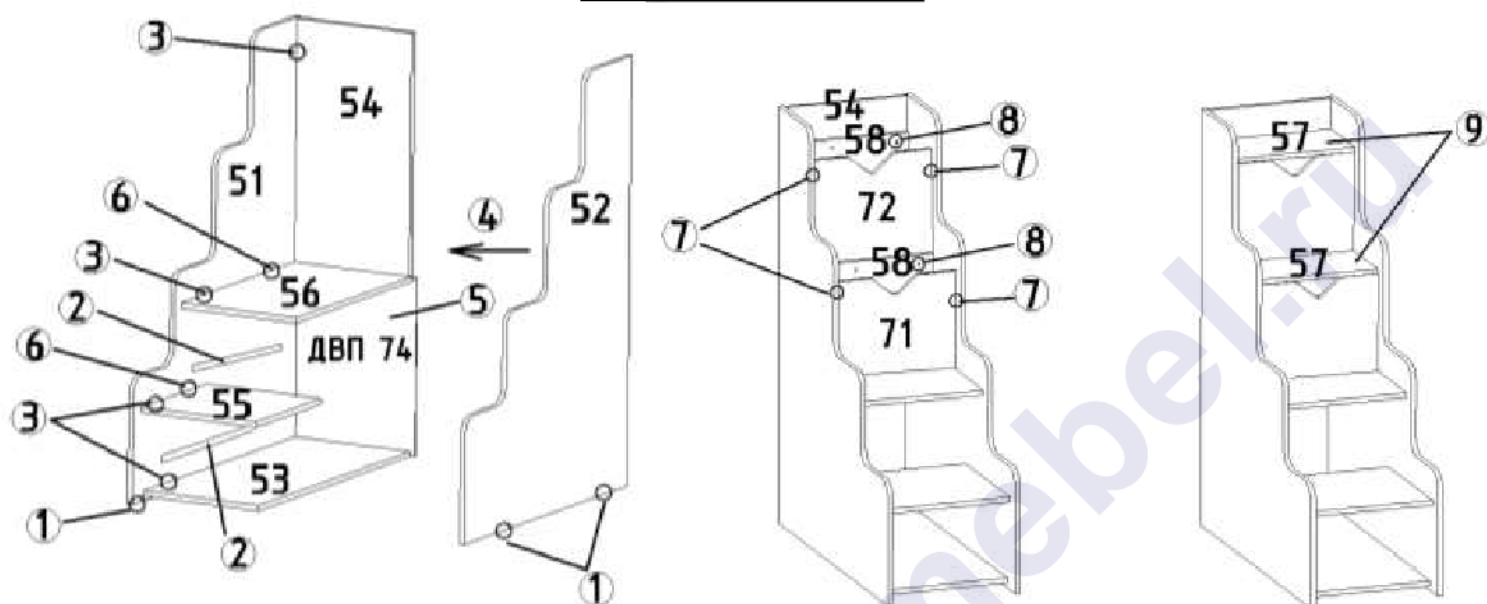
Стежка "Onefix" Код 011

25. К бокам стола 16 и 17 присоединить щит 25.  
26. Установить столешницу 15.



HappyKids K-2A

### Сборка лестницы



Подпятник Код 091

1. Гвоздями прикрепить подпятники.



Роликовая направляющая  
500 мм Код 118



Евровинт 6x10,5  
Код 023

2. К бокам лестницы 51 и 51 прикрутить роликовые направляющие.



Стыжка "Onefix" Код 011

3. К боку 51 присоединить задний щит 54, ступеньки 55, 56 и основание 53.

4. Установить бок 52.



Гвоздь Код 046

5. Гвоздями прикрепить заднюю стенку ДВП 43.



Уголок Код 141



Саморез клоп  
Код 047

6. Ступеньки 55 и 56 соединить с боками лестницы на уголки саморезами клоп 4x14.

HappyKids K-2A





Евровинт 6,3x50 Код 021

7. Установить фасадные планки 71 и 72.



Стяжка межсекционная

8. К фасадной планке 72 и заднему щиту 54 присоединить планки 58.



Петля накладная с доводчиком Код 105

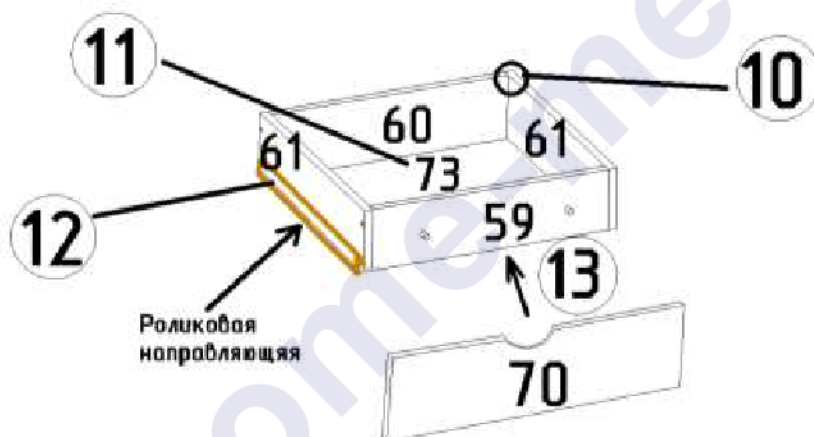


Саморез 3,5x16 Код 041



Евровинт 6x10,5 Код 023

9. Навесить дверцы 57 и произвести их регулировку (см. регулировку петель).



Стяжка "Onefix" Код 011

10. Собрать ящики.



Гвоздь Код 046

11. Прикрепить к ящикам дно ДВП 73.



Роликовая направляющая 500 мм Код 118



Саморез 3,5x16 Код 041

12. К ящикам саморезами 3,5x16 прикрепить роликовые направляющие.

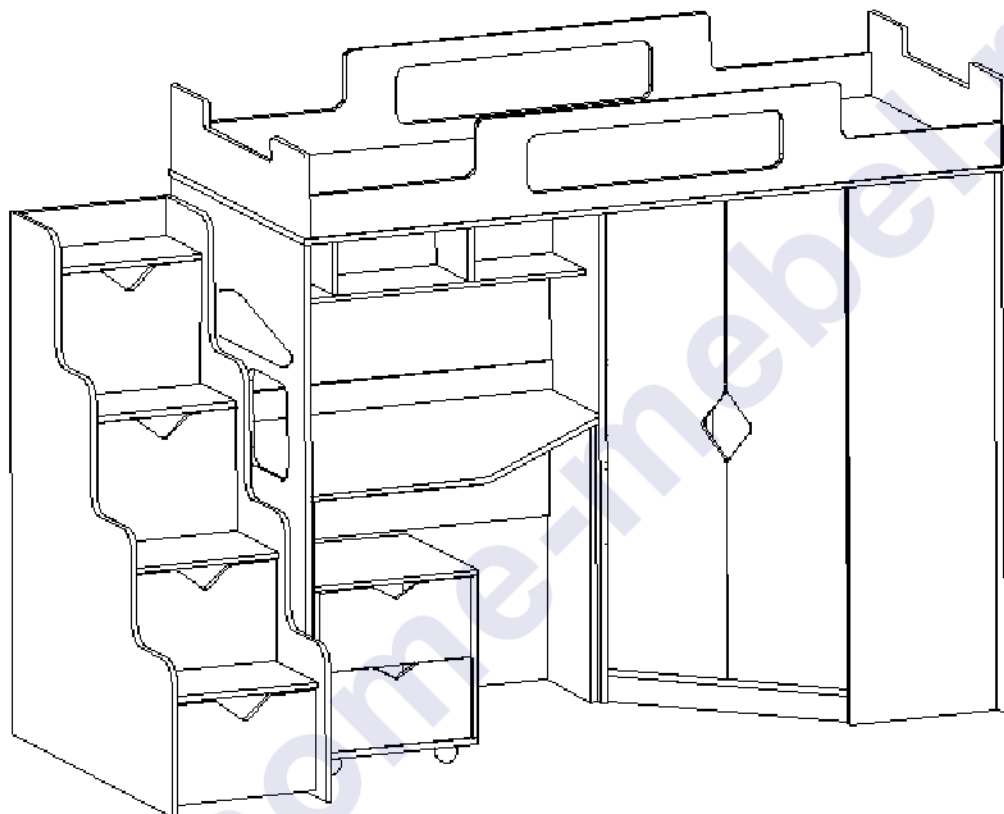


**Муфта №10**  
Код 071



**Винт 6x25 Код 031**

13. В фасады 70 вставить муфты. Винтами 6x25 прикрепить фасады к ящикам. Вставить ящики в корпус лестницы, при необходимости отрегулировать положение фасадов винтами 6x25.



**Заглушка для евровинта Код 061**

Видимые евровинты закрыть заглушками.



**Стяжка межсекционная**  
5x32 Код 012

При необходимости лестницу прикрепить к корпусу детской межсекционными стяжками, просверлив отверстия диаметром 6 мм.



## Комплектовочная ведомость деталей

Код	Наименование	Кол-во на 1ед	Размер		Номер пакета
			А мм.	В мм.	
<b>ЛДС-П т=16 мм</b>					
1	Дно кровати	1	1936	838	Корпус №1
2	Царга	1	1900	300	Корпус №1
3	Спинка	2	836	250	Корпус №3
4	Бок левый	1	1400	836	Корпус №2
5	Бок правый	1	1400	836	Корпус №2
6	Бок передний	1	1400	400	Корпус №5
7	Бок средний	1	1400	310	Корпус №1
8	Стенка горизонтальная	1	860	770	Корпус №3
08	Основание	1	860	770	Корпус №3
9	Перегородка	1	1000	300	Корпус №1
10	Полка	3	277	277	Корпус №4
11	Щит	1	1024	820	Корпус №4
12	Щит жесткости	1	1024	250	Корпус №4
13	Стенка горизонтальная	1	1024	280	Корпус №4
14	Перегородка	2	264	250	Корпус №1
15	Столешница	1	1014	820	Корпус №3
16	Бок стола левый	1	780	700	Корпус №4
17	Бок стола правый	1	700	270	Корпус №1
18	Стенка горизонтальная тумбы	2	450	430	Корпус №5
19	Бок тумбы левый	1	430	418	Корпус №5
20	Бок тумбы правый	1	430	418	Корпус №5
21	Передняя стенка ящика	2	360	120	Корпус №5
22	Задняя стенка ящика	2	360	120	Корпус №5
23	Боковая стенка ящика левая	2	400	120	Корпус №5
24	Боковая стенка ящика правая	2	400	120	Корпус №5
25	Щит стола	1	984	400	Корпус №4
28	Цоколь	1	654	70	Корпус №5
51	Бок левый	1	1350	1000	Корпус №6
52	Бок правый	1	1350	1000	Корпус №6
53	Основание	1	930	404	Корпус №7
54	Задний щит	1	766	404	Корпус №7
55	Ступенька нижняя	1	404	400	Корпус №7
56	Ступенька верхняя	1	710	404	Корпус №7
57	Дверца	2	392	220	Корпус №7
58	Планка	2	404	120	Корпус №7
59	Передняя стенка ящика	2	346	150	Корпус №7
60	Задняя стенка ящика	2	346	150	Корпус №7
61	Боковая стенка ящика	4	500	150	Корпус №7
02	Царга	1	1900	300	Фасад
26	Фасад	2	1306	318	Фасад
27	Фасад ящика	2	410	202	Фасад
70	Фасад ящика	2	392	256	Фасад
71	Фасадная планка	1	404	318	Фасад
72	Фасадная планка	1	652	404	Фасад
<b>ДВП Белое</b>					
29	Дно ящика	2	390	398	Корпус №3
30	Задняя стенка	1	1020	300	Корпус №3
31	Задняя стенка	1	1020	584	Корпус №3
32	Задняя стенка	1	884	318	Корпус №3
33	Задняя стенка	1	446	446	Корпус №3
73	Дно ящика	2	498	376	Корпус №6
74	Задняя стенка	1	560	430	Корпус №6





## HappyKids K-2A

Предприятие-изготовитель оставляет за собой право вносить конструктивные изменения без согласования с продавцом!



### Рекомендации по правилам эксплуатации и уходу за мебелью

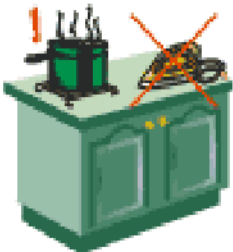


1. Мебель рекомендуется эксплуатировать в проветриваемом помещении с температурой воздуха не ниже  $+10^{\circ}\text{C}$  и относительной влажностью воздуха 50-80%.

2. Мебель не следует устанавливать на неровном полу, близко к сырым и холодным стенам или источникам тепла.



3. В мебели, имеющей крепление болтами, винтами, шурупами, при ослаблении соединений необходимо периодически подввертывать гайки, винты, шурупы.



4. На поверхности мебели не следует ставить горячие предметы.



5. Удаление пятен с поверхности мебели следует производить мягкой тканью, смоченной в специальных составах для чистки и освежения мебели в соответствии с рекомендациями по их использованию.



### Гарантии изготовителя

Предприятие – изготовитель гарантирует покупателю сохранность всех качественных показателей, обусловленных ГОСТом, при соблюдении правил сборки, установки и эксплуатации мебели. За механические повреждения, возникшие во время транспортировки, сборке или хранении, предприятие – изготовитель ответственности не несет.

Претензии по качеству мебели должны направляться в магазин, где приобретена мебель, с приложением товарного чека. Претензии принимаются в течение гарантийного срока – 24 месяца со дня приобретения мебели.

Срок службы мебели – 10 лет.

По дефектам, возникшим из-за несоблюдения покупателем правил эксплуатации и ухода за мебелью, претензии не принимаются.

