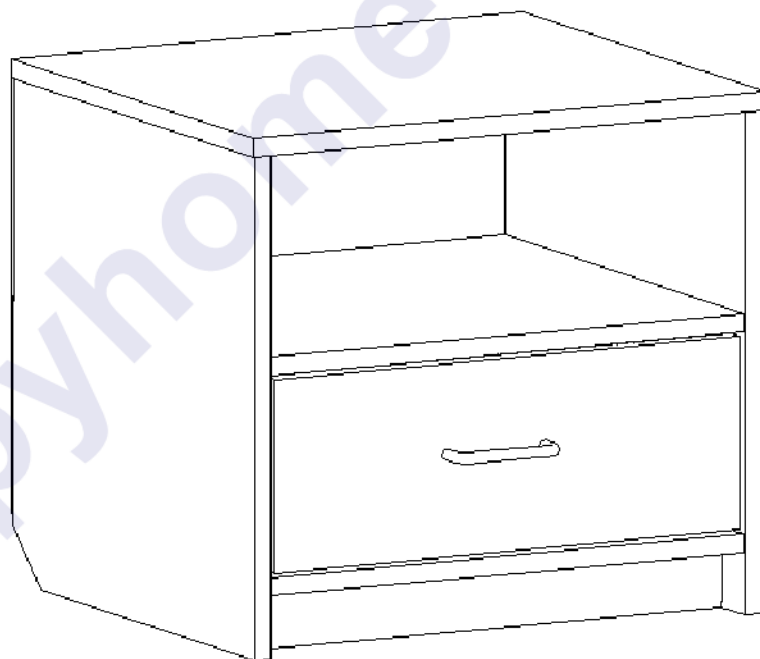


ООО «ТД Мебель Кострома»

Инструкция по сборке и эксплуатации
изделия мебели

Тумба прикроватная

«Эльбрус» (450х500х450)



Габаритные размеры:

Длина: 500 мм

Высота: 462 мм

Глубина: 444 мм

К сведению покупателя

Для удобства транспортировки и предохранения от повреждений мебель поставляется в разобранном виде. На каждом пакете имеется маркировка с указанием названия изделия, перечень входящих в данный пакет деталей, их размеры и количество, а также номера этих деталей, которые соответствуют номерам в комплекточной ведомости и на схемах сборки. Для крепления фурнитуры на деталях имеются отверстия и накладки.

Правила сборки

Сборку следует производить на ровном полу, покрытом тканью или бумагой во избежание повреждения кромок и загрязнения мебели. Сборку корпуса рекомендуется производить в горизонтальном положении, устанавливая детали лицевыми кромками вниз. Необходимо соблюдать осторожность, чтобы не повредить лакированные поверхности. В сборке крупногабаритных изделий должны участвовать не менее двух человек. Детали при сборке необходимо закреплять прочно, не допуская их качания. Для сборки потребуется прямоугольный треугольник или шнур длиной 2-3 метра, молоток и отвертка.

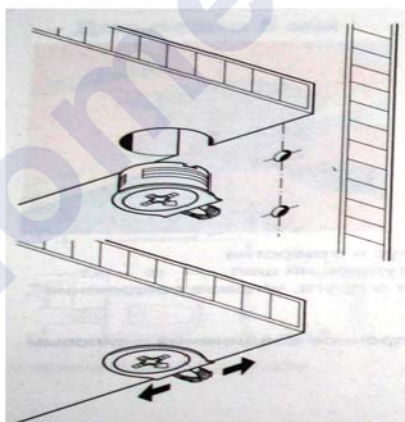
Подготовка к сборке

Проверить комплектность каждого пакета по имеющейся на них маркировке.

ВНИМАНИЕ! Не рекомендуется одновременно вынимать детали из всех пакетов во избежание их смешивания. Проверить наличие фурнитуры и метизов.

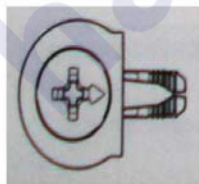
ВНИМАНИЕ! Перед началом сборки необходимо **внимательно изучить инструкцию** и определить расположение деталей в изделии в соответствии со схемой сборки.

Сборка корпуса

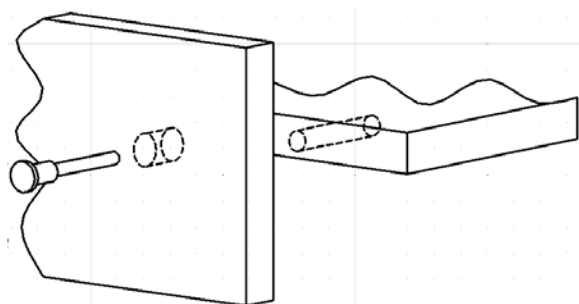


При вращении натяжного элемента в корпусе болт распирает отверстие и, тем самым, обеспечивает плотное соединение полки и боковой стенки с силовым замыканием.

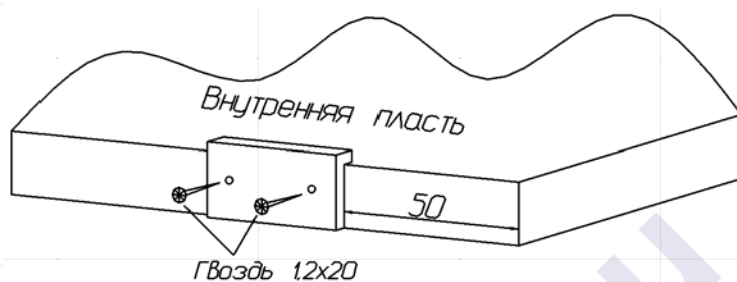
Возможно легкое вдавливание корпуса от руки. Благодаря углу затягивания 15 градусов отвертка может свободно вращаться в месте монтажа.



Стяжка «Onefix».



Сборка при помощи евровинтов 6,3x50.



Гвоздь 12x20

Установка подпятников.

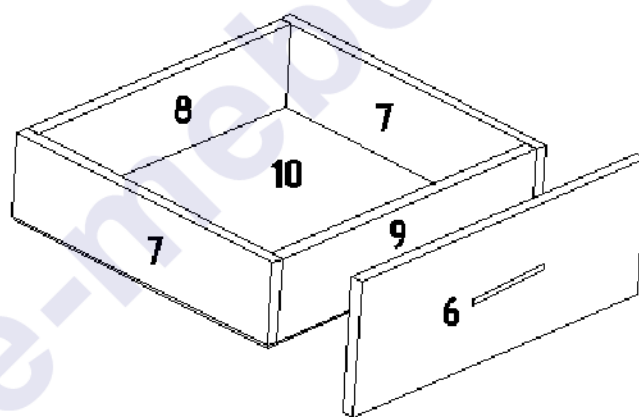
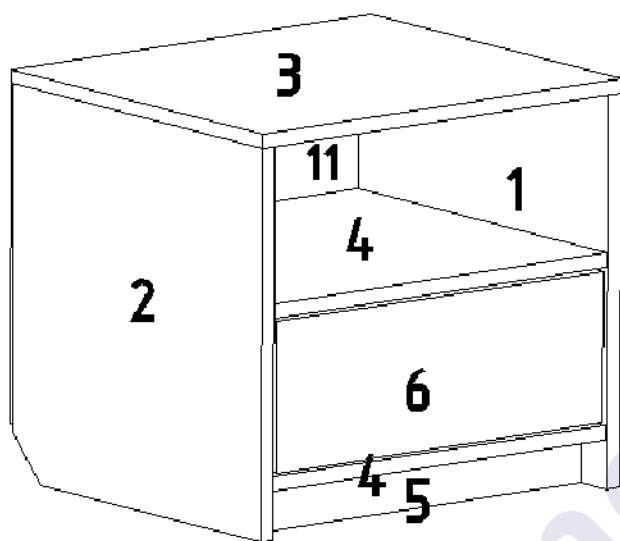


Схема сборки.

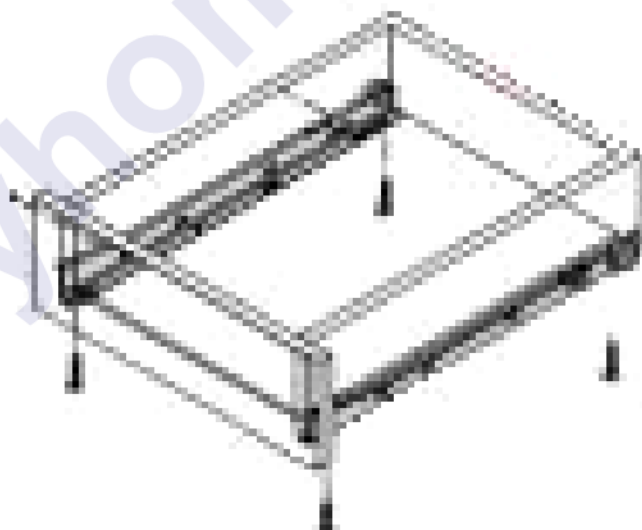


Схема сборки ящика.

С помощью евровинтов 6,3x50 собрать ящик. В фасад вставить муфты М10, винтами установить ручку. К собранному ящику прикрепить фасад на винты М6x25. Прикрепить на гвозди дно ДВП. С помощью саморезов 3,5x13 к ящику прикрепить роликовую направляющую.

К бокам 1, 2 и цоколю 5 гвоздями прибить подпятники. Евровинтами 6,3x10,5 на бока 1 и 2 прикрутить роликовые направляющие. С помощью стяжек «Onefix» собрать корпус тумбы, с помощью евровинтов 6,3x50 установить цоколь 5. Собранный корпус изделия проверить на прямоугольность при помощи угольника или шнура, путем сравнения длин диагоналей (в правильно собранном корпусе диагонали должны быть равны). Гвоздями прибить заднюю стенку 11 ДВП. На евровинты установить заглушки, вставить ящик

Комплектовочная ведомость деталей

№	Наименование	Кол.	Размеры	
			А мм.	В мм.
ЛДСП 16мм				
1	Бок правый	1	444	442
2	Бок левый	1	444	442
3	Крышка	1	500	446
4	Стенка горизонтальная	2	464	444
5	Цоколь	1	464	54
6	Фасад ящика	1	456	170
7	Боковая стенка ящика	2	400	104
8	Задняя стенка ящика	1	406	104
9	Передняя стенка ящика	1	406	104
ДВПо 4 мм				
10	Дно ящика	1	434	396
11	Задняя стенка	1	488	396

Комплектовочная ведомость фурнитуры

Наименование	Ед. изм.	Кол.
Евровинт 6,3 x 10,5 (для роликовых направляющих)	шт.	4
Стяжка «Onefix»	шт.	12
Евровинт 6,3x50	шт.	10
Ключ для евровинта	шт.	1
Заглушка для евровинтов	шт.	10
Саморез 3,5x13	шт.	6
Гвоздь 1,2x20	шт.	46
Подпятник под гвоздь	шт.	6
Ручка "Рейлинг 96" (+винт)	шт.	1 (+2)
Винт 6x25	шт.	2
Футорка М10	шт.	2
Роликовая направляющая L=400 мм	шт.	1

Предприятие-изготовитель оставляет за собой право вносить конструктивные изменения.

Гарантии изготовителя

Предприятие – изготовитель гарантирует покупателю сохранность всех качественных показателей, обусловленных ГОСТом, при соблюдении правил сборки, установки и эксплуатации мебели.

За механические повреждения, возникшие во время транспортировки, сборке или хранении, предприятие – изготовитель ответственности не несет.

Претензии по качеству мебели должны направляться в магазин, где приобретена мебель, с приложением товарного чека. Претензии принимаются в течение гарантийного срока – 24 месяца со дня приобретения мебели.

Срок службы мебели – 10 лет.

По дефектам, возникшим из-за несоблюдения покупателем правил эксплуатации и ухода за мебелью, претензии не принимаются.

**Наш адрес: г. Кострома, ул. Деминская д.5
ООО «ТД Мебель Кострома»
т (4942)42-31-12**