



happy
home



NATURE

HappyKids K-1L

SL (Шкаф слева)



happyhome-mebel.ru



Happykids K-1L



Правила сборки



1. Для сборки Вам потребуется инструмент: отвертки, молоток, угольник.



2. В сборке крупногабаритных изделий должны участвовать не менее двух человек.



3. Сборку рекомендуется производить в горизонтальном положении, на ровном полу.



4. Перед сборкой внимательно изучить инструкцию, определить положение деталей в соответствии со схемой сборки, комплектность деталей и наличие фурнитуры. При возникновении проблем со сборкой просим воспользоваться помощью высококвалифицированных сборщиков.

Детали, в которые необходимо забить металлические стяжки “Hetch” (Рис. 1)

Код	Наименование	Кол-во на 1ед	Размер		Номер пакета
			А мм.	В мм.	
ЛДСП т=16 мм					
14	Спинка	2	836	250	Корпус №1
15	Царга	1	1900	280	Корпус №1
15	Царга	1	1900	280	Фасад

Happykids K-1L

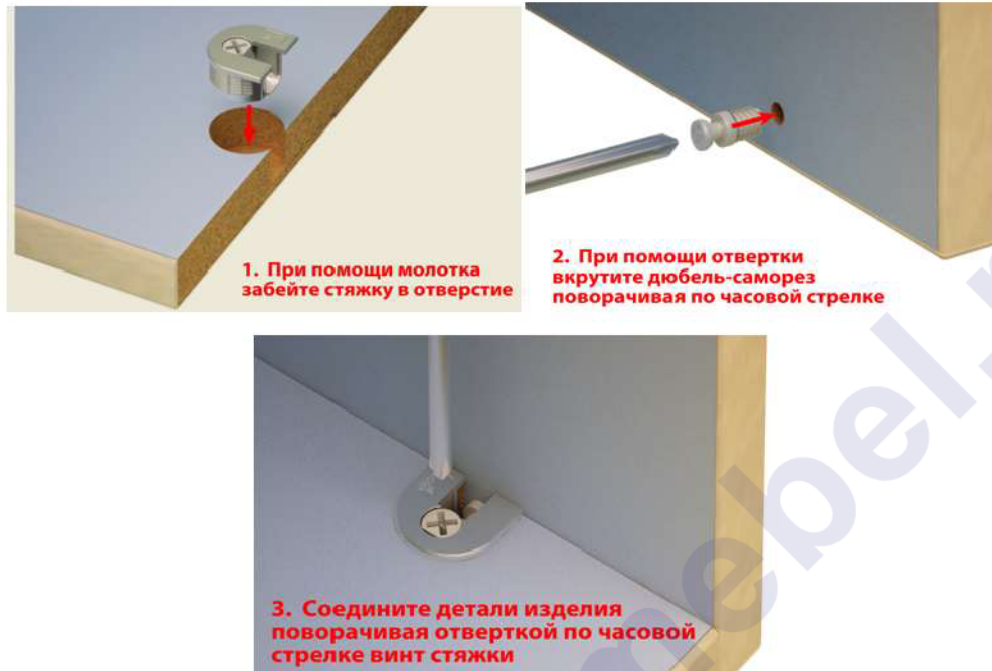
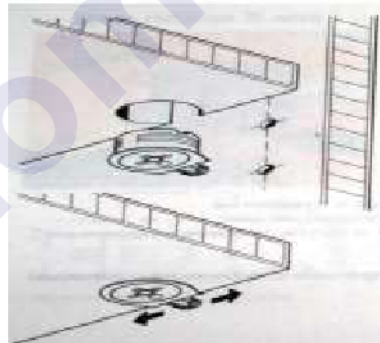
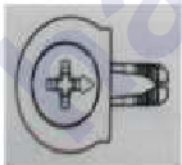


Рис. 1. Установка стяжек «Hetich»

В остальные детали необходимо забить пластмассовые стяжки «Onefix» (Рис. 2)



При вращении натяжного элемента в корпусе болт распирает отверстие и, тем самым, обеспечивает плотное соединение полки и боковой стенки с силовым замыканием.



Возможно легкое вдавливание корпуса от руки. Благодаря углу затягивания 15 градусов отвертка может свободно вращаться в месте монтажа.



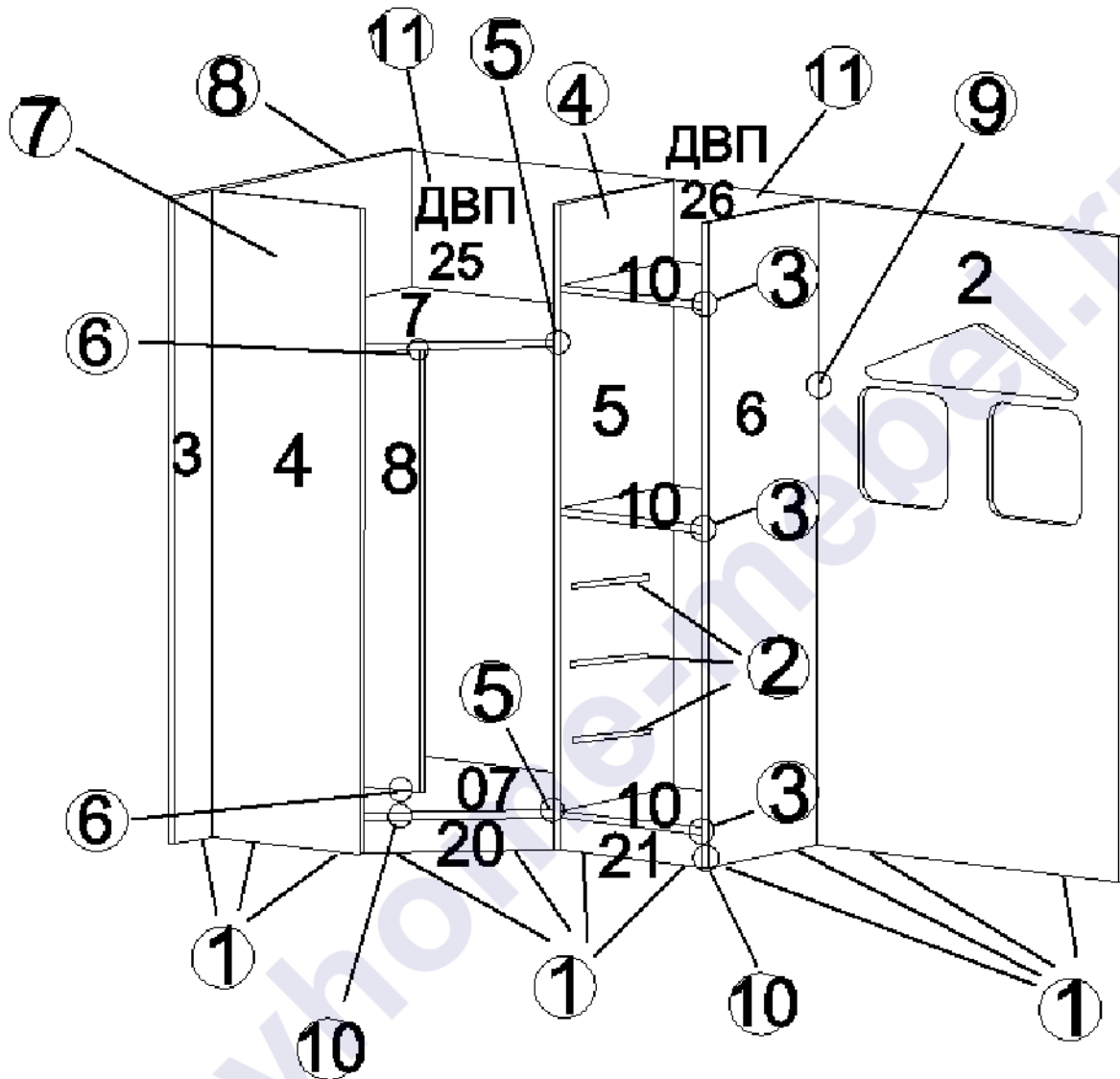
Рис. 2. Стяжка «Onefix».



Happykids K-1L

Комплектовочная ведомость фурнитуры

 <p>Стяжка "Onefix" Код 011 60 шт.</p>	 <p>Евровинт 6,3x50 Код 021 32 шт.</p>	 <p>Саморез 3,5x16 Код 041 24 шт.</p>	 <p>Стяжка "Hetch" с дюбелем Код 017 16 шт.</p>
 <p>Заглушка-самоклейка Код 062 5 шт.</p>	 <p>Заглушка для евровинта Код 061 32 шт.</p>	 <p>Полкодержатель Код 081 16 шт.</p>	 <p>Штангодержатель Код 082 2 шт.</p>
 <p>Поднятник Код 091 14 шт.</p>	 <p>Ключ шестигранный Код 024 1 шт.</p>	 <p>Муфта №10 Код 071 6 шт.</p>	 <p>Винт 6x25 Код 031 6 шт.</p>
 <p>Саморез 3x13 Код 042 48 шт.</p>	 <p>Шариковая направляющая 300 мм Код 111 3 шт.</p>	 <p>Евровинт 6x10,5 Код 023 6 шт.</p>	 <p>Шайба DIN Код 131 1 шт.</p>
 <p>Стяжка межсекционная 8x32 Код 013 2 шт.</p>	 <p>Крепление для трубы d=50 мм Код 092 1 шт.</p>	 <p>Петля вкладная 45 гр. Код 104 3 шт.</p>	 <p>Гвоздь Код 046 150 шт.</p>



1. Гвоздями прикрепить подпятники.

Подпятник Код 091
Гвоздь Код 046



Шариковая направляющая
300 мм Код 111

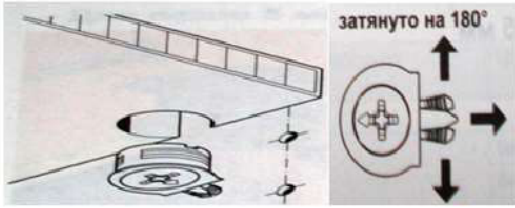


Саморез 3x13
Код 042

2. К бокам 5 и 6 саморезами 3x13 прикрутить шариковые направляющие. Перед установкой разъединить направляющие с помощью стопора.



Happykids K-1L



Стяжка "Onefix" Код 011

3. К боку 6 присоединить стенки горизонтальные 10.
4. Установить бок 5.
5. К боку 5 присоединить основание 07 и стенку горизонтальную 7.
6. Установить перегородку 8.
7. Установить бок 4.
8. Установить щит 3.
9. Установить щит 2.



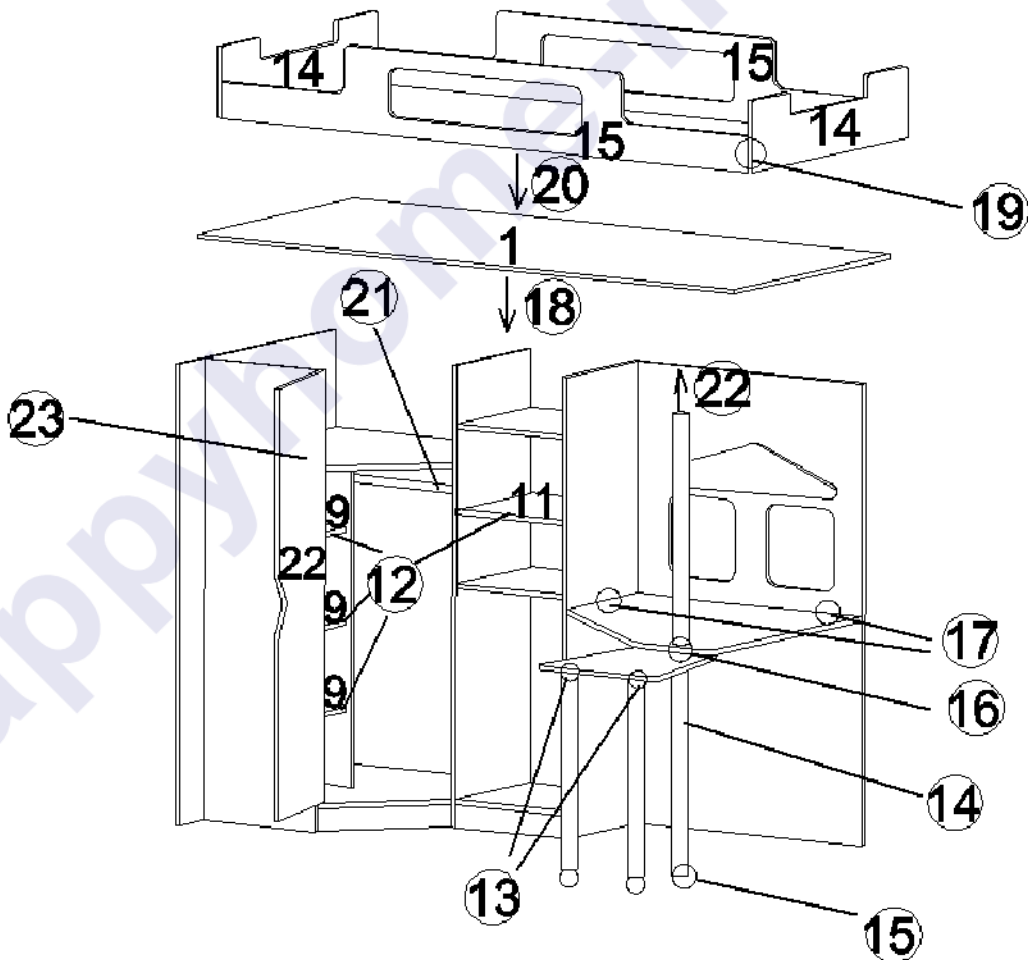
Евровит 6,3x50 Код 021



Гвоздь Код 046

10. Установить цоколя 20 и 21.

11. Установить задние стенки ДВП 25 и 26.



**Полкодержатель
Код 081**

12. Установить полки 9 и 11.

Happykids K-1L



Саморез 3,5x16
Код 041

13. К малой столешнице 12 прикрутить колесные опоры



Крепление для
трубы d=50 мм
Код 092

14. Разъединить стойку-опору на две части.
15. На нижнюю трубу установить крепление.



Шайба DIN
Код 131

16. На стойку-опору установить столешницы, между столешницами установить шайбу DIN.



Гексвинт 6,3x50 Код 021

17. Установить большую столешницу 13.



Стяжка "Onefix" Код 011

18. Установить дно кровати 1.



Стяжка "Hetch" с дюбелем
Код 017



19. Собрать верхнее кроватное основание, состоящее из царг 15 и спинок 14.

20. Присоединить царги и спинки к дну кровати 1.



Штангодержатель
Код 082



Саморез 3,5x16
Код 041

21. В шкафу на штангодержатели установить штангу.



Саморез 3,5x16
Код 041

22. Прикрутить стойку-опору к дну кровати.



Happykids K-1L



Петля вкладная
45 гр. Код 104



Саморез 3,5x16 Код 041



Евровинт 6x10,5
Код 023

23. К фасадам 23 саморезами 3,5x16 прикрутить петли, с помощью евровинтов 6x10,5 навесить фасады на шкаф и произвести их регулировку.

Правила по регулировке четырехшарнирных петель

Конструкция петли позволяет регулировать установку двери в вертикальном и горизонтальном направлении.

Высота установки двери регулируется планкой петли:

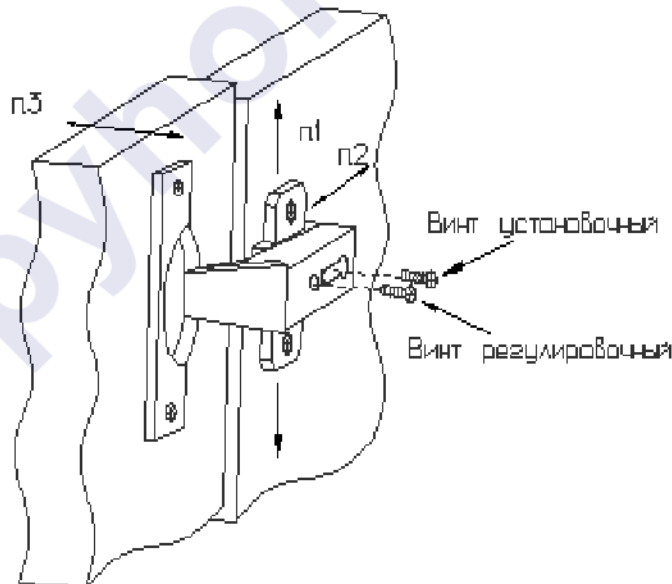
- Отвернуть шурупы на планке петли на 1-2 оборота;
- Переместить планку вверх или вниз на требуемую высоту;
- Прочно завернуть шурупы.

Плотность прилегания дверей к боку регулируется установочным винтом:

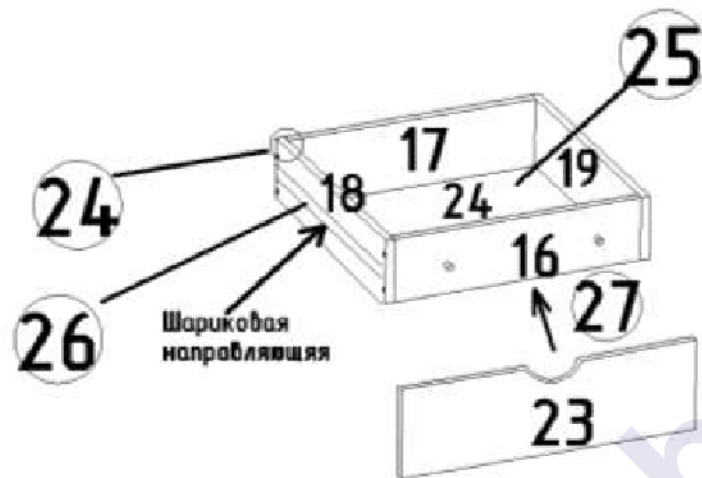
- Отвернуть на 1-2 оборота установочный винт;
- Переместить корпус петли на ответной планке вперед или назад;
- Прочно завернуть установочный винт.

Зазор между дверями регулируется установочным и регулировочным винтами:

- Отвернуть на 1-2 оборота установочный винт;
- Отвинчивая или завинчивая регулировочный винт, установить зазор;
- Прочно завернуть установочный винт.



Установка фасадов.



Стяжка "Onefix" Код 011

24. Собрать ящики.



Гвоздь Код 046

25. Прикрепить дно ДВП 24.



Шариковая направляющая 300 мм Код 111 Саморез 3x13 Код 042

26. К боковым стенкам ящика 18 и 19 прикрепить направляющие.

27. В фасады 23 вставить муфты. Винтами 6x25 прикрепить фасады к ящикам. Вставить ящики в корпус детской. При необходимости отрегулировать положение фасадов винтами 6x25.

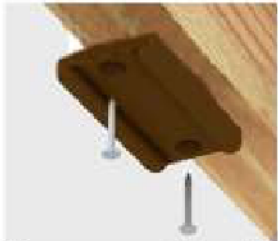
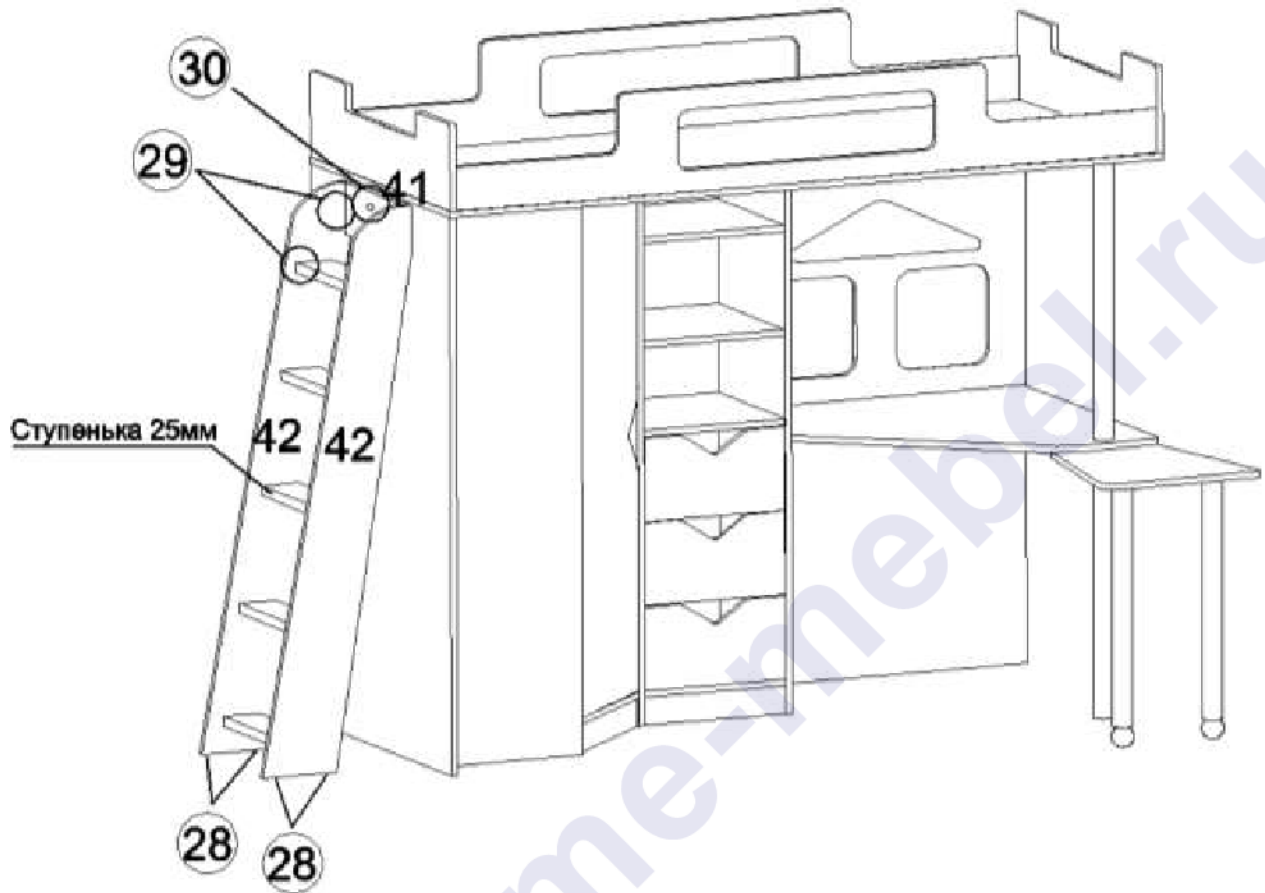


Муфта №10 Код 071

Винт 6x25 Код 031



Happykids K-1L



Подпятник Код 091
Гвоздь Код 046

28. К бокам лестницы 42 гвоздями прикрепить подпятники.



Еврошпнт 6,3x50 Код 021

29. Установить ступеньки и планку лестницы 41.



Стяжка межсекционная
8x32 Код 013

30. Соединить лестницу с корпусом детской. Для этого в корпусе детской просверлить отверстия диаметром 8 мм.

Happykids K-1L



Заглушка для евровинта Код 061



Заглушка-самоклейка
Код 062

Евровинты закрыть пластмассовыми заглушками, неиспользуемые отверстия закрыть заглушками-самоклейками.

Комплектовочная ведомость деталей

Код	Наименование	Кол-во на 1ед	Размер		Номер пакета
			А мм.	В мм.	
ЛДСП т=16 мм					
1	Дно кровати	1	1936	838	Корпус №1
2	Щит	1	1400	810	Корпус №2
3	Щит боковой	1	1400	836	Корпус №3
4	Бок	1	1400	400	Корпус №4
5	Бок левый	1	1400	400	Корпус №4
6	Бок правый	1	1400	400	Корпус №5
07	Основание	1	690	690	Корпус №3
7	Стенка горизонтальная	1	690	690	Корпус №3
8	Перегородка	1	1000	320	Корпус №1
9	Полка	3	297	297	Корпус №4
10	Стенка горизонтальная	3	400	384	Корпус №5
11	Полка	1	390	381	Корпус №4
12	Столешница малая	1	770	510	Корпус №2
13	Столешница большая	1	840	810	Корпус №2
14	Спинка	2	836	250	Корпус №1
15	Царга	1	1900	280	Корпус №1
16	Передняя стенка ящика	3	326	130	Корпус №5
17	Задняя стенка ящика	3	326	130	Корпус №5
18	Боковая стенка ящика левая	3	350	130	Корпус №5
19	Боковая стенка ящика правая	3	350	130	Корпус №5
20	Цоколь	1	410	70	Корпус №1
21	Цоколь	1	384	70	Корпус №1
41	Планка лестницы	1	348	130	Корпус №5
ДВП Белое					
24	Дно ящика	3	356	348	Корпус №1
25	Задняя стенка	1	1326	710	Корпус №2
26	Задняя стенка	1	1326	405	Корпус №1
ЛДСП т=16мм Фасад					
15	Царга	1	1900	280	Фасад №1
22	Фасад	1	1310	406	Фасад №1
23	Фасад ящика	3	380	220	Фасад №1
42	Лестница	2	1400	410	Фасад №1

Предприятие-изготовитель оставляет за собой право вносить конструктивные изменения без согласования с продавцом!



Happykids K-1L

Рекомендации по правилам эксплуатации и уходу за мебелью

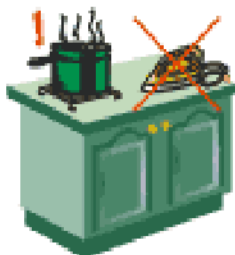


1. Мебель рекомендуется эксплуатировать в проветриваемом помещении с температурой воздуха не ниже $+10^{\circ}\text{C}$ и относительной влажностью воздуха 50-80%.

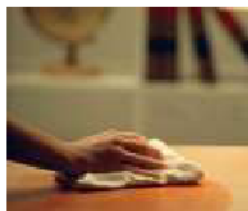
2. Мебель не следует устанавливать на неровном полу, близко к сырым и холодным стенам или источникам тепла.



3. В мебели, имеющей крепление болтами, винтами, шурупами, при ослаблении соединений необходимо периодически подвёртывать гайки, винты, шурупы.



4. На поверхности мебели не следует ставить горячие предметы.



5. Удаление пятен с поверхности мебели следует производить мягкой тканью, смоченной в специальных составах для чистки и освежения мебели в соответствии с рекомендациями по их использованию.

Гарантии изготовителя

Предприятие – изготовитель гарантирует покупателю сохранность всех качественных показателей, обусловленных ГОСТом, при соблюдении правил сборки, установки и эксплуатации мебели.

За механические повреждения, возникшие во время транспортировки, сборке или хранении, предприятие – изготовитель ответственности не несет.

Претензии по качеству мебели должны направляться в магазин, где приобретена мебель, с приложением товарного чека. Претензии принимаются в течение гарантийного срока – 24 месяца со дня приобретения мебели.

Срок службы мебели – 10 лет.

По дефектам, возникшим из-за несоблюдения покупателем правил эксплуатации и ухода за мебелью, претензии не принимаются.