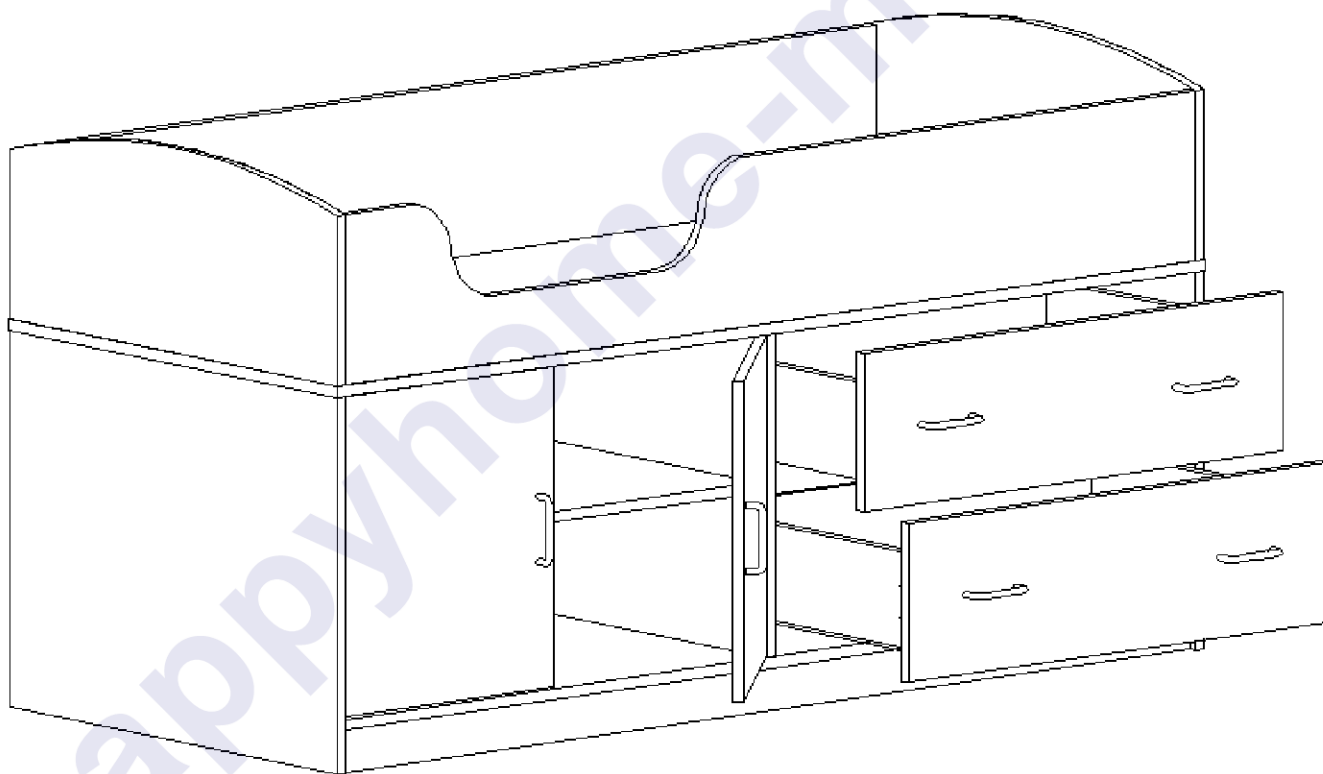


ООО «ТД Мебель Кострома»

Инструкция по сборке и эксплуатации
изделия мебели

Серия детской мебели «Орбита»

«Орбита-9»



Габаритные размеры:

Длина: 1636 мм

Высота: 882 мм

Глубина: 732 мм

К сведению покупателя

Для удобства транспортировки и предохранения от повреждений мебель поставляется в разобранном виде. На каждом пакете имеется маркировка с указанием названия изделия, перечень входящих в данный пакет деталей, их размеры и количество, а также номера этих деталей, которые соответствуют номерам в комплектовочной ведомости и на схемах сборки. Для крепления фурнитуры на деталях имеются отверстия и накладки.

Правила сборки

Сборку следует производить на ровном полу, покрытом тканью или бумагой во избежание повреждения кромок и загрязнения мебели. Сборку корпуса рекомендуется производить в горизонтальном положении, устанавливая детали лицевыми кромками вниз. Необходимо соблюдать осторожность, чтобы не повредить лакированные поверхности. В сборке крупногабаритных изделий должны участвовать не менее двух человек. Детали при сборке необходимо закреплять прочно, не допуская их качания. Для сборки потребуются прямоугольный треугольник или шнур длиной 2-3 метра, молоток и отвертки.

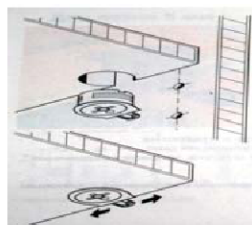
Подготовка к сборке

Проверить комплектность каждого пакета по имеющейся на них маркировке.

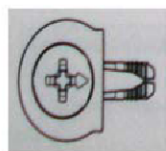
ВНИМАНИЕ! Не рекомендуется одновременно вынимать детали из всех пакетов во избежание их смешивания. Проверить наличие фурнитуры и метизов.

ВНИМАНИЕ! Перед началом сборки необходимо внимательно изучить инструкцию и определить расположение деталей в изделии в соответствии со схемой сборки.

Сборку производить последовательно согласно инструкции!!!



При вращении натяжного элемента в корпусе болт распирает отверстие и, тем самым, обеспечивает плотное соединение полки и боковой стенки с силовым замыканием.



Возможно легкое вдавливание корпуса от руки. Благодаря углу затягивания 15 градусов отвертка может свободно вращаться в месте монтажа.



Рис. 1. Стяжка «Onefix».

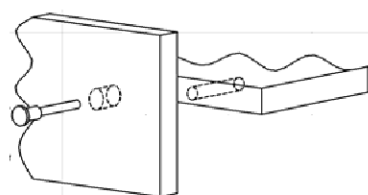


Рис. 2. Сборка при помощи евровинтов 6,3х50.

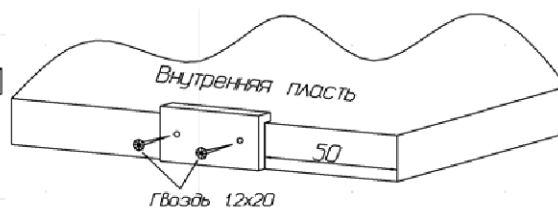


Рис.3. Установка подпятников.

К бокам 5 и 05, цоколям 9 гвоздями приколотить подпятники. В зависимости от выбранного варианта расположения ящиков саморезами 3х13 прикрутить шариковые направляющие к боку 5 и перегородке 6 или к боку 05 и перегородке 6.

Перед установкой направляющие нужно разъединить. Для этого стопор правой направляющей следует поднять вверх, левой - опустить вниз. Затем соединить их, вставив друг в друга, произойдет щелчок.



Рис. 3. Шариковая направляющая.

С помощью евровинтов 6,3х50 собрать ящики. Прикрепить гвоздями дно ДВП 17. С помощью саморезов 3х13 к ящику прикрепить шариковые направляющие. В фасад вставить муфты М10. Винтами прикрутить ручки. К собранным ящикам прикрепить фасады на винты 6х25.

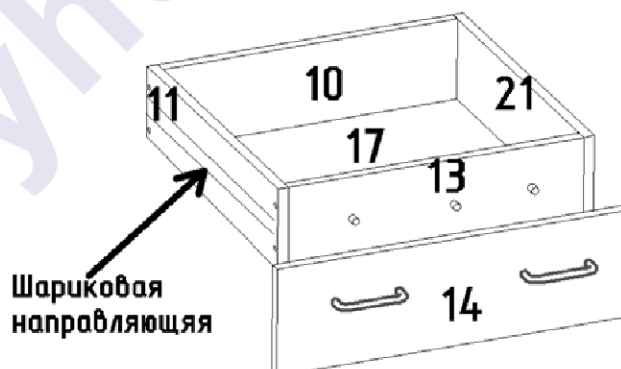


Рис. 4. Схема сборки ящиков

С помощью стяжек Onefix соединить основание 7 с боками 5 и 05, перегородкой 6, установить дно кровати 1. С помощью евровинтов 6,3х50 к основанию 7 прикрутить цоколя 9.

В царгу 2 и спинки 4 вставить стяжки Onefix и собрать отдельно верхний каркас кровати. Затем соединить царги и спинки с дном кровати 1. Царгу 3 установить с помощью евровинтов 6,3х50. Установить полкодержатели и вставить полку 8, вставить в корпус детской ящики, при необходимости отрегулировать положение фасадных стенок ящиков с помощью винтов 6х25.

Навесьте фасады 15 при помощи вкладных петель 100 гр. и произведите регулировку фасадов (рис.5). Винтами прикрутить ручки.

Правила по регулировке четырехшарнирных петель

Конструкция петли позволяет регулировать установку двери в вертикальном и горизонтальном направлении.

Высота установки двери регулируется планкой петли:

- Отвернуть шурупы на планке петли на 1-2 оборота;
- Переместить планку вверх или вниз на требуемую высоту;
- Прочно завернуть шурупы.

Плотность прилегания дверей к боку регулируется установочным винтом:

- Отвернуть на 1-2 оборота установочный винт;
- Переместить корпус петли на ответной планке вперед или назад;
- Прочно завернуть установочный винт.

Зазор между дверями регулируется установочным и регулировочным винтами:

- Отвернуть на 1-2 оборота установочный винт;
- Отвинчивая или завинчивая регулировочный винт, установить зазор;
- Прочно завернуть установочный винт.

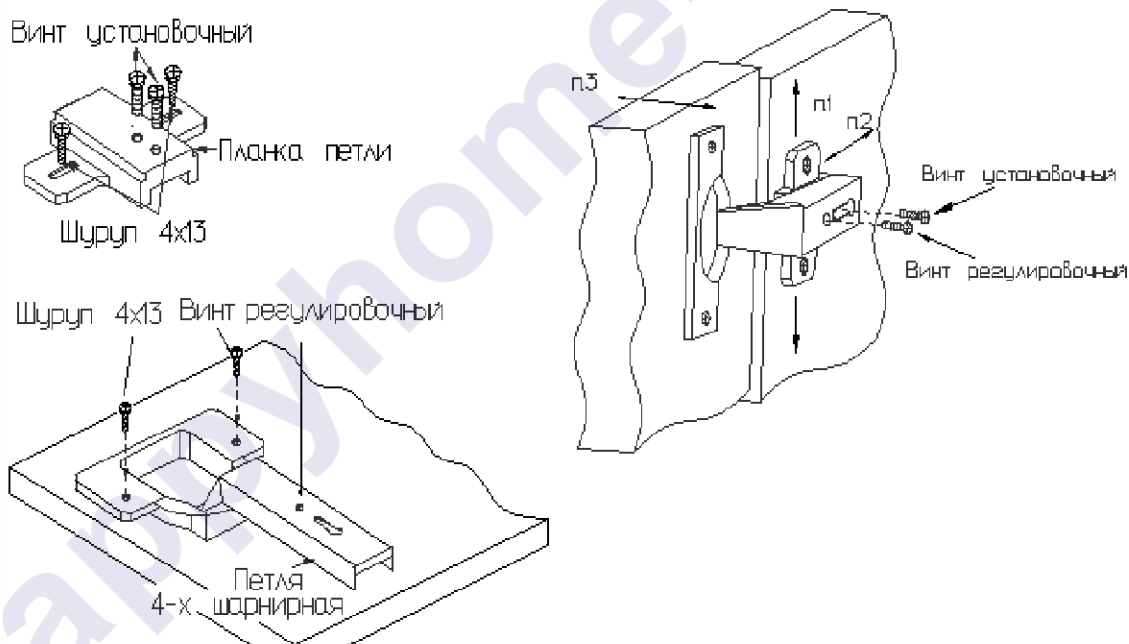


Рис. 5. Установка фасадов.

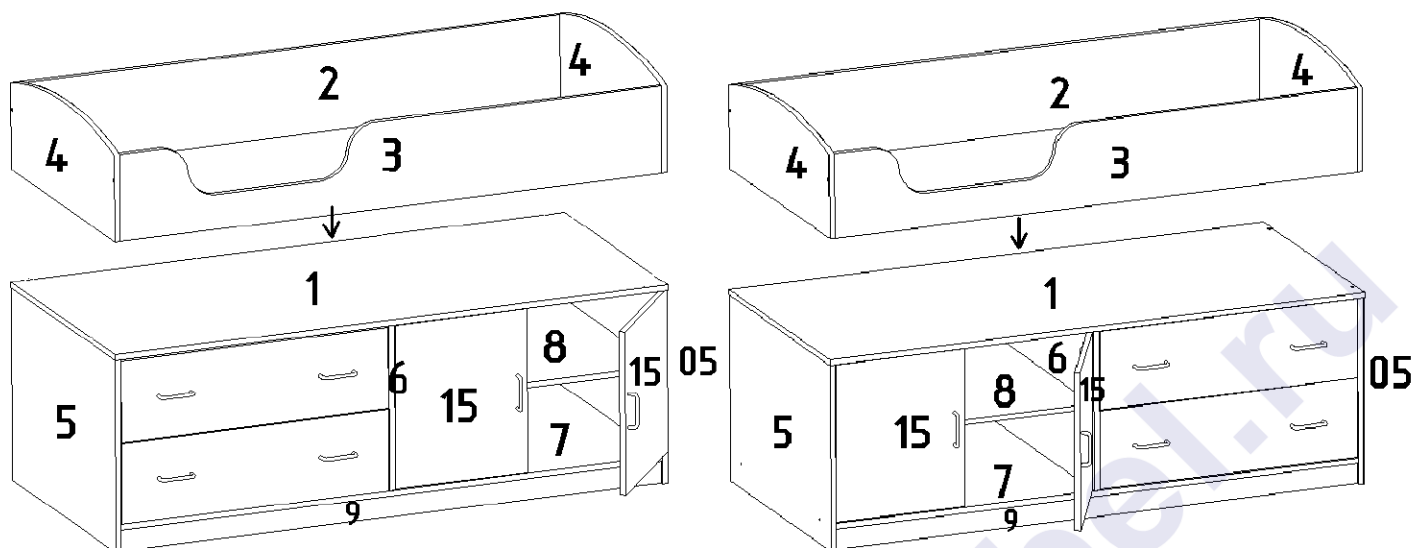


Схема сборки

- при левом расположении ящиков

- при правом расположении ящиков

Гвоздями приколотить заднюю стенку 16 ДВП. Неиспользуемые отверстия закрыть заглушками-самоклейками, евровинты закрыть пластмассовыми заглушками.

happyrhome.ru

Комплектовочная ведомость деталей

Код	Наименование	Кол.	Размеры	
			а мм.	в мм.
ЛДСтП т=16мм (корпус)				
1	Дно кровати	1	1636	732
2	Царга задняя	1	1602	248
5	Бок левый	1	554	732
05	Бок правый	1	554	732
6	Перегородка	1	474	732
7	Основание	1	1602	732
8	Полка	1	790	714
4	Спинка	2	732	308
10	Задняя стенка ящика	2	736	140
13	Передняя стенка ящика	2	736	140
9	Цоколь	2	1602	64
11	Боковая стенка ящика левая	2	450	140
21	Боковая стенка ящика правая	2	450	140
ДВПо т=4мм (белое)				
16	Задняя стенка	1	1626	500
17	Дно ящика	2	766	448
ЛДСтП т=16мм Фасад				
3	Царга	1	1602	248
15	Фасад	2	468	393
14	Фасадная стенка ящика	2	786	232

Комплектовочная ведомость фурнитуры

<p>Евровинт 6,3x50 33 шт.</p> 	<p>Стяжка "Onefix" 25 шт.</p> 	<p>Саморез 3,5x13 8 шт.</p> 
<p>Ключ для евравинта</p> 	<p>Ручка-скоба 96 6 шт.+винты</p> 	<p>Полкодержатель 4 шт.</p> 
<p>Заглушка для евравинта 32 шт.</p> 	<p>Заглушка-самоклейка 16 шт.</p> 	<p>Гвоздь 1,2x20 110 шт.</p> 
<p>Подпятник 10 шт.</p> 	<p>Петля вкладная 100 гр. 4 шт.</p> 	<p>Муфта M10 6 шт.</p> 
<p>Винт 6x25 6 шт.</p> 	<p>Евровинт 6x10 (для петель) 8 шт.</p> 	<p>Саморез 3x13 (для шариковой направляющей) 24 шт.</p> 
<p>Шариковая направляющая 400 мм 2 шт.</p> 		

Предприятие-изготовитель оставляет за собой право вносить конструктивные изменения без согласования с продавцом!

Рекомендации по правилам эксплуатации и уходу за мебелью

1. Мебель рекомендуется эксплуатировать в проветриваемом помещении с температурой воздуха не ниже +10⁰С и относительной влажностью воздуха 50-80%.
2. Мебель не следует устанавливать на неровном полу, близко к сырým и холодным стенам или источникам тепла.
3. В мебели, имеющей крепление болтами, винтами, шурупами, при ослаблении соединений необходимо периодически подвëртывать гайки, винты, шурупы.
4. Для предотвращения покоробленности двери следует держать закрытыми.
5. Мебель, перевозимую в условиях минусовой температуры, при установке в помещении следует протереть сухой, мягкой тканью как снаружи, так и внутри, во избежание образования белых пятен на поверхности лаковой пленки в результате образования конденсата.
6. Мебель должна быть защищена от прямого попадания солнечных лучей во избежание ухудшения внешнего вида.
7. На поверхности мебели не следует ставить горячие предметы.
8. Удаление пятен с поверхности мебели следует производить тампоном из мягкой ткани, смоченной в специальных составах для чистки и освежения мебели в соответствии с рекомендациями по их использованию.

Гарантии изготовителя

Предприятие – изготовитель гарантирует покупателю сохранность всех качественных показателей, обусловленных ГОСТом, при соблюдении правил сборки, установки и эксплуатации мебели.

За механические повреждения, возникшие во время транспортировки, сборке или хранения, предприятие – изготовитель ответственности не несет.

Претензии по качеству мебели должны направляться в магазин, где приобретена мебель, с приложением товарного чека. Претензии принимаются в течение гарантийного срока – 24 месяца со дня приобретения мебели.

Срок службы мебели – 10 лет.

По дефектам, возникшим из-за несоблюдения покупателем правил эксплуатации и ухода за мебелью, претензии не принимаются.

**Наш адрес: г. Кострома, ул. Деминская д.5
ООО «ТД Мебель Кострома»
т (4942)42-31-12**