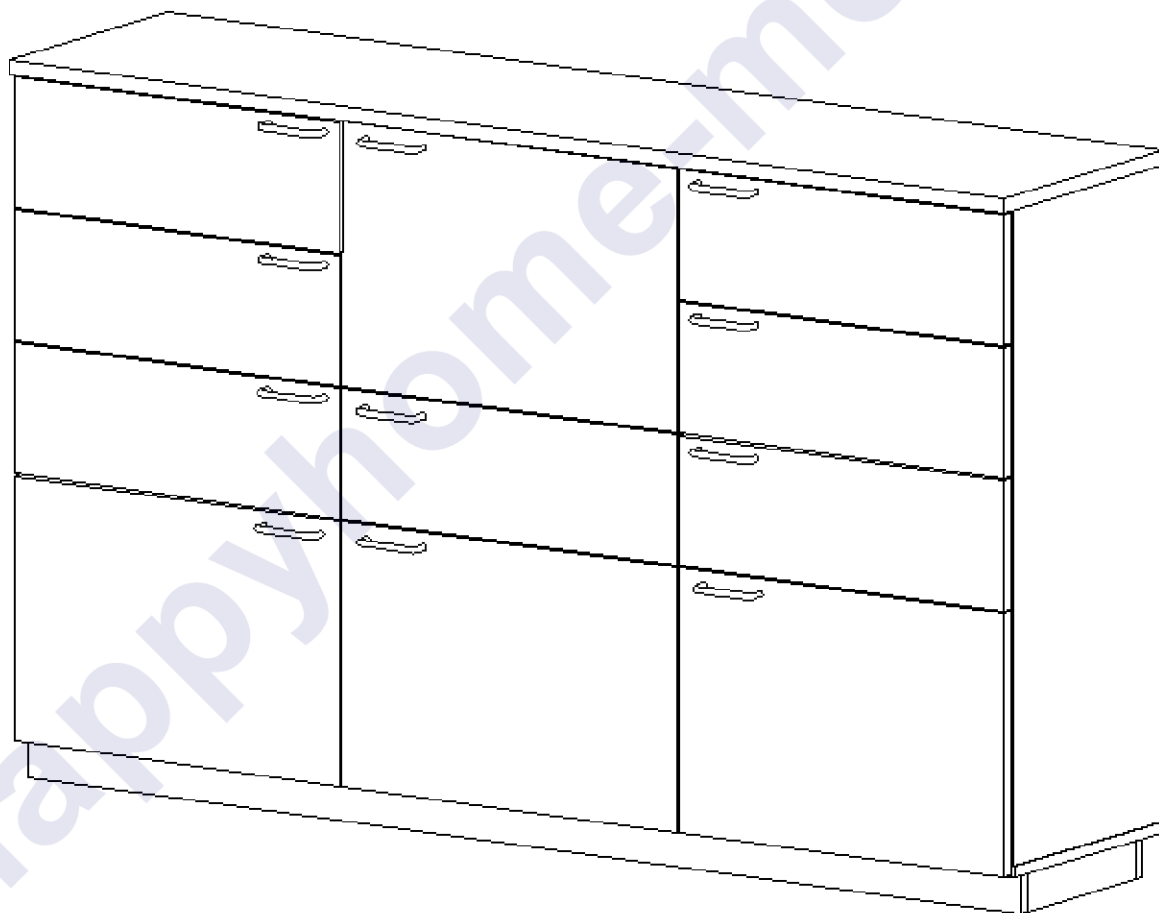


ВВ

Инструкция по сборке
и эксплуатации

Комод “ВК”



Габаритные размеры:

Длина: 1700 мм

Высота: 1043 мм

Глубина: 400 мм

К сведению покупателя

Для удобства транспортировки и предохранения от повреждений мебель поставляется в разобранном виде. На каждом пакете имеется маркировка с указанием названия изделия, перечень входящих в данный пакет деталей, их размеры и количество, а также номера этих деталей, которые соответствуют номерам в комплектовочной ведомости и на схемах сборки. Для крепления фурнитуры на деталях имеются отверстия и накладки.

Правила сборки

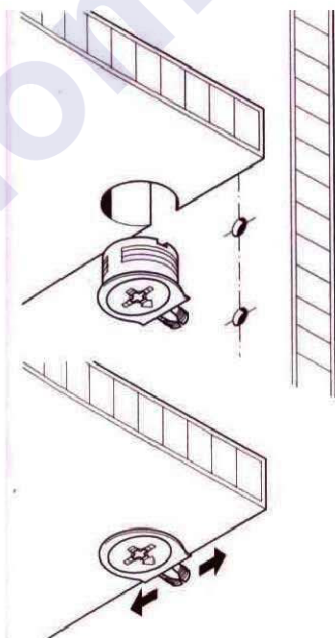
Сборку следует производить на ровном полу, покрытом тканью или бумагой во избежание повреждения кромок и загрязнения мебели. Сборку корпуса рекомендуется производить в горизонтальном положении, устанавливая детали лицевыми кромками вниз. Необходимо соблюдать осторожность, чтобы не повредить лакированные поверхности. В сборке крупногабаритных изделий должны участвовать не менее двух человек. Детали при сборке необходимо закреплять прочно, не допуская их качания. Для сборки потребуется молоток и отвертка.

Подготовка к сборке

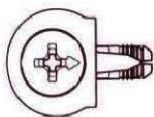
Проверить комплектность каждого пакета по имеющейся на них маркировке.

ВНИМАНИЕ! Не рекомендуется одновременно вынимать детали из всех пакетов во избежание их смешивания. Проверить наличие фурнитуры и метизов, при необходимости протереть их.

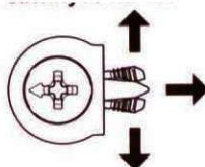
ВНИМАНИЕ! Перед началом сборки необходимо **внимательно изучить инструкцию** и определить расположение деталей в изделии в соответствии со схемами сборки.



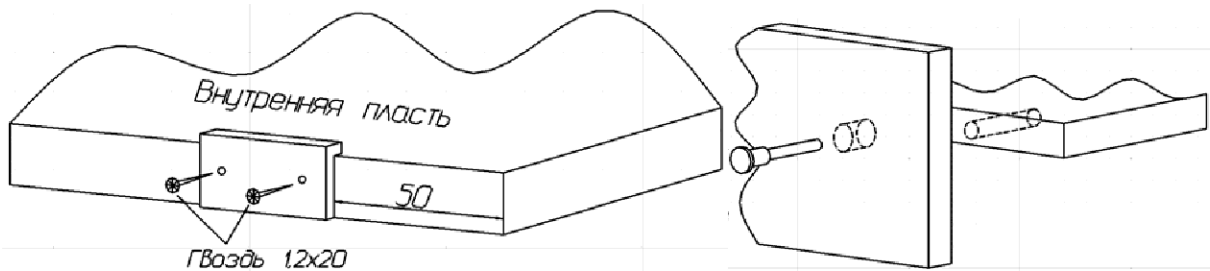
При вращении натяжного элемента в корпусе болт распирает и, тем самым, обеспечивает плотное соединение полки и боковой стенки с силовым замыканием.



Возможно легкое вдавливание корпуса от руки. Благодаря углу затягивания 15 градусов отвертка может свободно вращаться в месте монтажа.



Стяжка Onefix



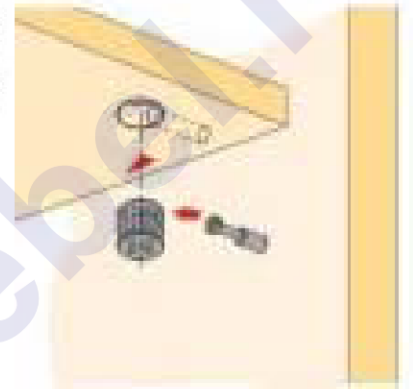
Установка подпятников.

Сборка при помощи еврвинтов 6,3x50.

Перед установкой направляющие нужно разъединить. Для этого стопор правой направляющей следует поднять вверх, левой - опустить вниз. Затем соединить их, вставив друг в друга, произойдет щелчок.



Шариковая направляющая.



Эксцентриковая стяжка.

К цоколям 11 и 12 гвоздями 1,2x20 прибить подпятники. К бокам 1, 01, перегородкам 4 и 5 саморезами 3x13 прикрутить шариковые направляющие. С помощью стяжек «Onefix» Собрать корпус комода. С помощью эксцентриковых стяжек соединить цоколя 11 12, затем еврвинтами 6,3x50 прикрутить цокольное основание к основанию 2.

Собранный корпус изделия проверить на прямоугольность при помощи угольника или шнура, путем сравнения длин диагоналей (в правильно собранном корпусе диагонали должны быть равны). Гвоздями 1,2x20 приколотить задние стенки ДВП 18 и 19.

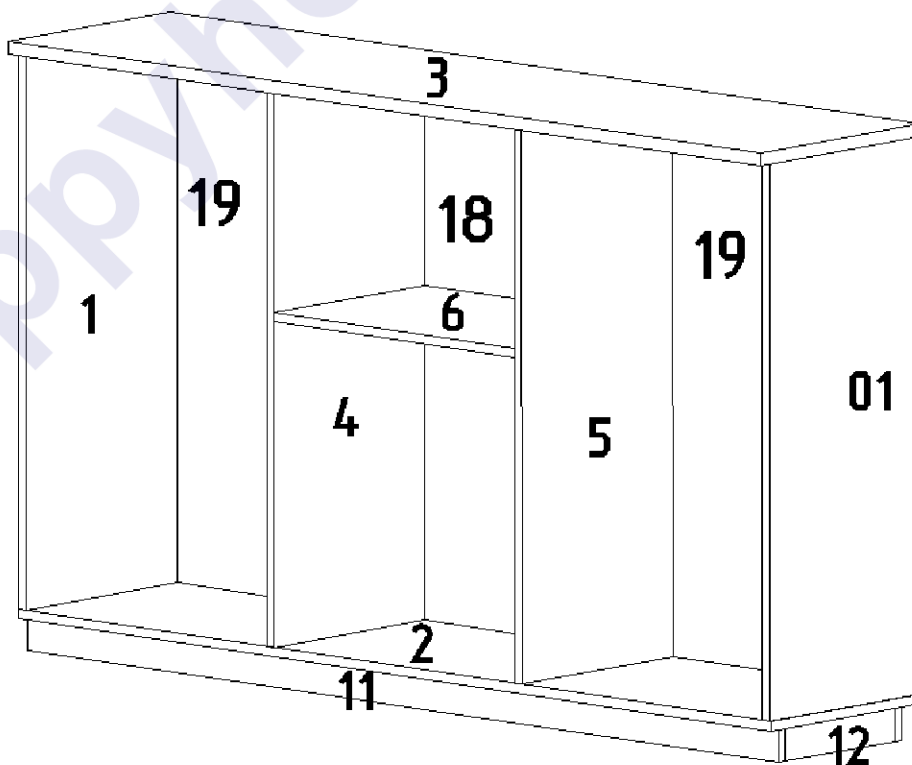


Схема сборки корпуса.

К боковым стенкам ящиков 4 и 04 саморезами 3x13 прикрутить шариковые направляющие. С помощью евровинтов 6,3x50 собрать ящики. На собранные корпуса ящиков наложить дно ящика 17 и закрепить гвоздями 1,2x20. К боковым стенкам ящиков саморезами 3x13 прикрутить шариковые направляющие. **Внимание! Ручки к фасадным стенкам ящиков 13 и 14 прикрутить после установки ящиков в корпус комода, аккуратно досверлив необходимые отверстия (с нижней или верхней стороны фасадов) винтами-саморезами для ручек!** Забить в фасады ящиков муфты №10. После этого при помощи винтов 6x25 закрепить фасады к корпусу ящика. Установить ящики в комод. При необходимости ослабив винты 6x25 отрегулировать положение фасадной стенки относительно корпуса комода.

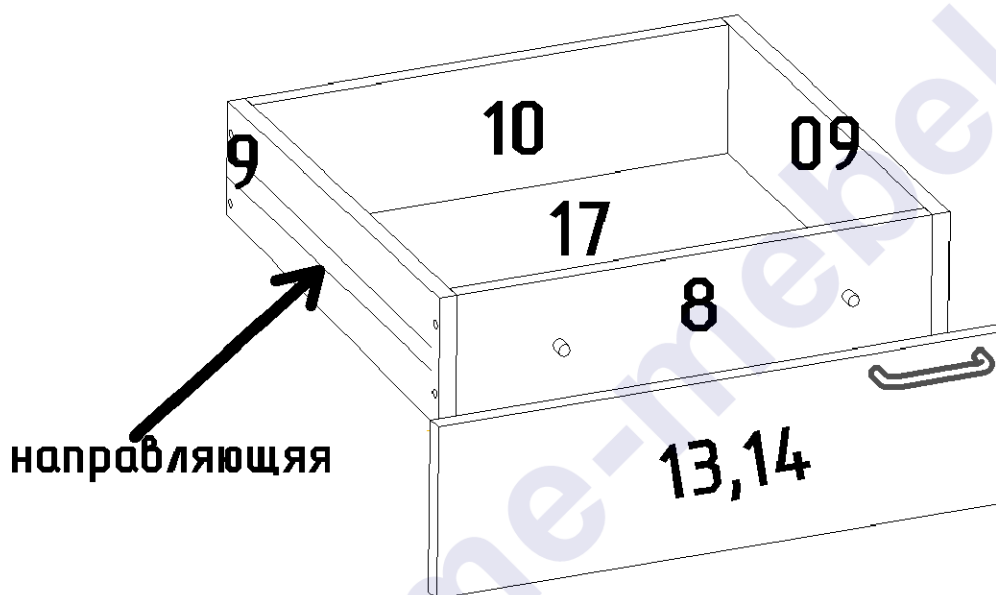


Схема сборки ящиков.

Навесьте фасады 15 и 16 при помощи накладных петель 100 гр. и произведите регулировку фасадов. **Аналогично фасадам ящиков установить ручки, досверлив необходимые отверстия винтами-саморезами!**

Правила по регулировке четырехшарнирных петель

Конструкция петли позволяет регулировать установку двери в вертикальном и горизонтальном направлении.

Высота установки двери регулируется планкой петли:

- Отвернуть шурупы на планке петли на 1-2 оборота;
- Переместить планку вверх или вниз на требуемую высоту;
- Прочно завернуть шурупы.

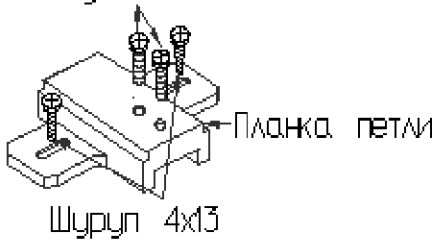
Плотность прилегания дверей к боку регулируется установочным винтом:

- Отвернуть на 1-2 оборота установочный винт;
- Переместить корпус петли на ответной планке вперед или назад;
- Прочно завернуть установочный винт.

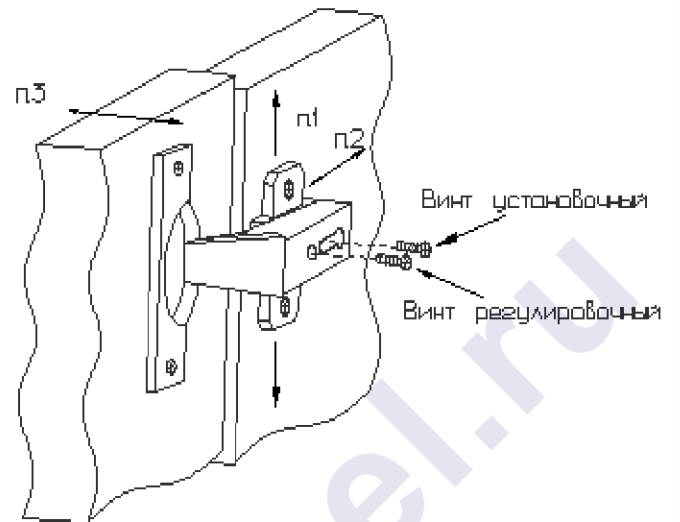
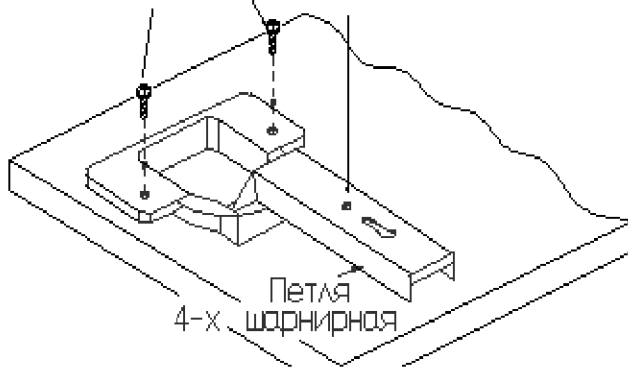
Зазор между дверями регулируется установочным и регулировочным винтами:

- Отвернуть на 1-2 оборота установочный винт;
- Отвинчивая или завинчивая регулировочный винт, установить зазор;
- Прочно завернуть установочный винт.

Винт установочный

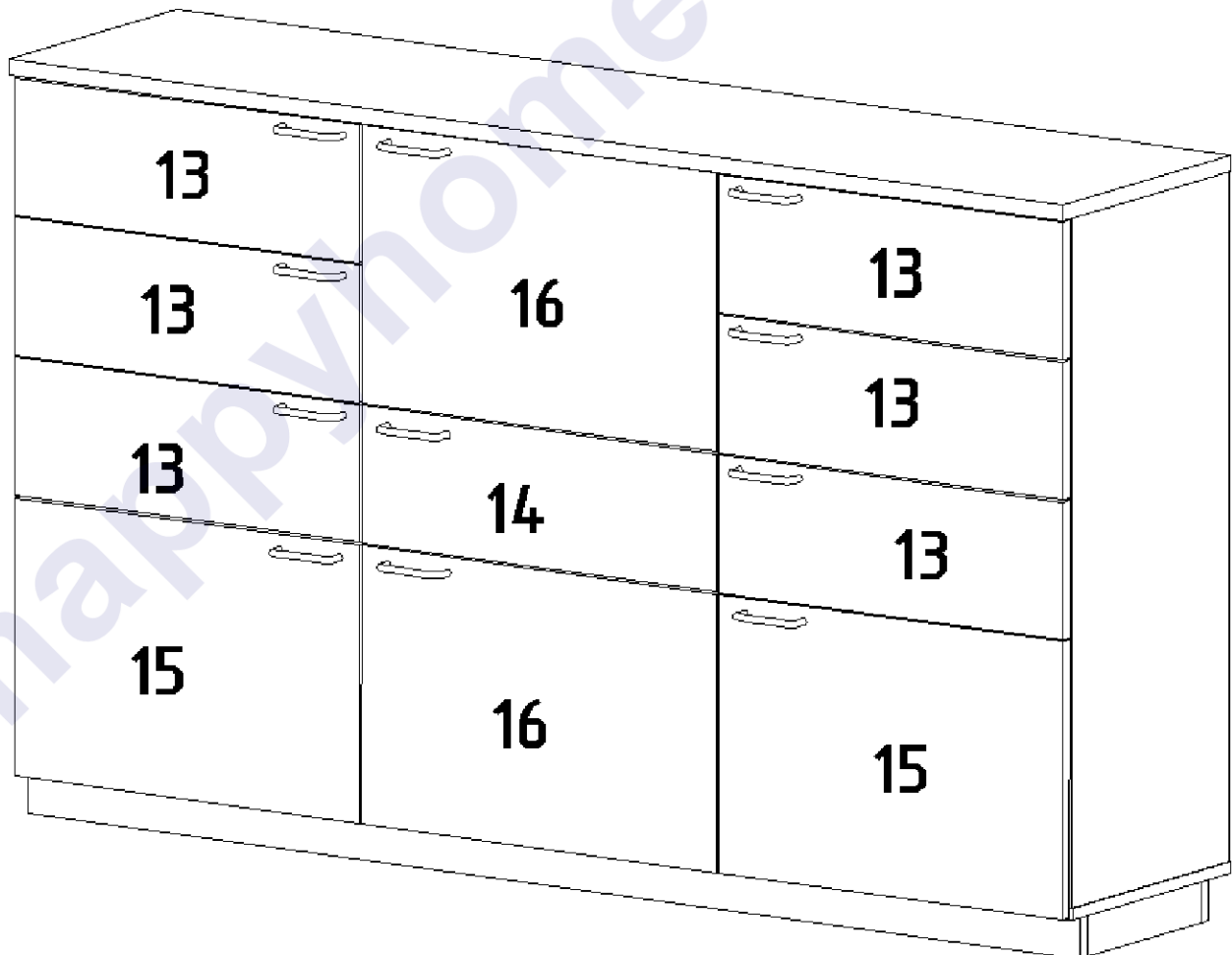


Шуруп 4x13 Винт регулировочный



Установка фасадов.

Евровинты закрыть заглушками.



Комплектовочная ведомость деталей

№	Наименование деталей	Кол-во	Размер	
			А, мм	В, мм
ЛДСтП t=16мм				
1	Бок левый	1	942	376
01	Бок правый	1	942	376
2	Основание	1	1700	376
4	Перегородка левая	1	942	376
5	Перегородка правая	1	942	376
6	Стена гор.	1	544	376
13	Фасад ящика	4	556	188
16	Фасад	1	572	380
8	Передняя стенка ящика	7	488	126
9	Боковая стена ящика левая	7	350	126
09	Боковая стена ящика правая	7	350	126
10	Задняя стенка ящика	7	488	126
11	Цоколь продольный	2	1692	56
12	Цоколь поперечный	4	272	56
ЛДСтП t=25мм				
3	Крышка	1	1700	400
ДВПo t=4мм				
17	Дно ящика	7	518	348
18	Задняя стенка	1	968	560
19	Задняя стенка	2	968	565
ЛДСтП t=16мм Фасад				
13	Фасад ящика	2	556	188
14	Фасад ящика	1	572	188
15	Фасад	2	556	380
16	Фасад	1	572	380

Комплектовочная ведомость фурнитуры

Евровинт 6,3x50 68 шт. 	Муфта №10 14 шт. 	Саморез 3,5x13 16 шт. 
Винт 6x25 14 шт. 	Ручка Рейлинг 96 мм 11 шт. +винты 	Подпятник 12 шт. 
Заглушка для евровинта 60 шт. 	Ключ для евровинта 	Гвоздь 1,2x20 200 шт. 
Стяжка "Onefix" 20 шт. 	Шариковая направляющая 300 мм 7 шт. 	Саморез 3x13 (для шариковой направляющей) 84 шт. 
Эксцентрик 8 шт. 	Саморез 3,5x13 16 шт. 	Петля накладная 100 гр. 8 шт. 
Дюбель-саморез 8 шт. 	Евровинт для петель 16 шт. 	

Предприятие-изготовитель оставляет за собой право вносить конструктивные изменения без согласования с продавцом!

Рекомендации по правилам эксплуатации и уходу за мебелью

1. Мебель рекомендуется эксплуатировать в проветриваемом помещении с температурой воздуха не ниже $+10^{\circ}\text{C}$ и относительной влажностью воздуха 50-80%.
2. Мебель не следует устанавливать на неровном полу, близко к сырým и холодным стенам или источникам тепла.
3. В мебели, имеющей крепление болтами, винтами, шурупами, при ослаблении соединений необходимо периодически подвëртывать гайки, винты, шурупы.
4. Для предотвращения перекоса, двери следует держать закрытыми.
5. Мебель, перевозимую в условиях минусовой температуры, при установке в помещении следует протереть сухой, мягкой тканью как снаружи, так и внутри, во избежание образования белых пятен на поверхности лаковой пленки в результате образования конденсата.
6. Мебель должна быть защищена от прямого попадания солнечных лучей во избежание ухудшения внешнего вида.
7. Поверхности деталей мебели, отделанные нитроцеллюлозными лаками, следует оберегать от попадания влаги, щелочей, и жидкостей, растворяющих лакокрасочное покрытие (спирт, ацетон, бензин и др.).
8. На поверхности мебели не следует ставить горячие предметы.
9. Удаление пыли с поверхности мебели, отделанной нитроцеллюлозными лаками, следует производить сухой мягкой тканью или специально предназначенными для этого салфетками.
10. Поверхности мебели, отделанные эмалями, рекомендуется протирать мягкой тканью, увлажненной в мыльной воде, затем тканью, смоченной в чистой воде и отжатой досуха и затем мягкой тканью.
11. Удаление пятен с поверхности мебели следует производить тампоном из мягкой ткани, смоченной в специальных составах для чистки и освежения мебели в соответствии с рекомендациями по их использованию.
12. Для удаления загрязнения с зеркал и стекол рекомендуется применять предназначенные для этой цели жидкости.

Гарантии изготовителя

Предприятие – изготовитель гарантирует покупателю сохранность всех качественных показателей, обусловленных ГОСТом, при соблюдении правил сборки, установки и эксплуатации мебели.

За механические повреждения, возникшие во время транспортировки, сборке или хранении, предприятие – изготовитель ответственности не несет.

Претензии по качеству мебели должны направляться в магазин, где приобретена мебель, с приложением товарного чека. Претензии принимаются в течение гарантийного срока – 24 месяца со дня приобретения мебели.

Срок службы мебели – 10 лет.

По дефектам, возникшим из-за несоблюдения покупателем правил эксплуатации и ухода за мебелью, претензии не принимаются.