



happy  
home



NATURE

# HappyKids K-6A



happyhome-mebel.ru



## HappyKids K-6A



### Правила сборки



1. Для сборки Вам потребуется инструмент: отвертки, молоток, угольник.



2. В сборке крупногабаритных изделий должны участвовать не менее двух человек.



3. Сборку рекомендуется производить в горизонтальном положении, на ровном полу.



4. Перед сборкой внимательно изучите инструкцию, определить положение деталей в соответствии со схемой сборки, комплектность деталей и наличие фурнитуры. При возникновении проблем со сборкой просим воспользоваться помощью высококвалифицированных сборщиков.

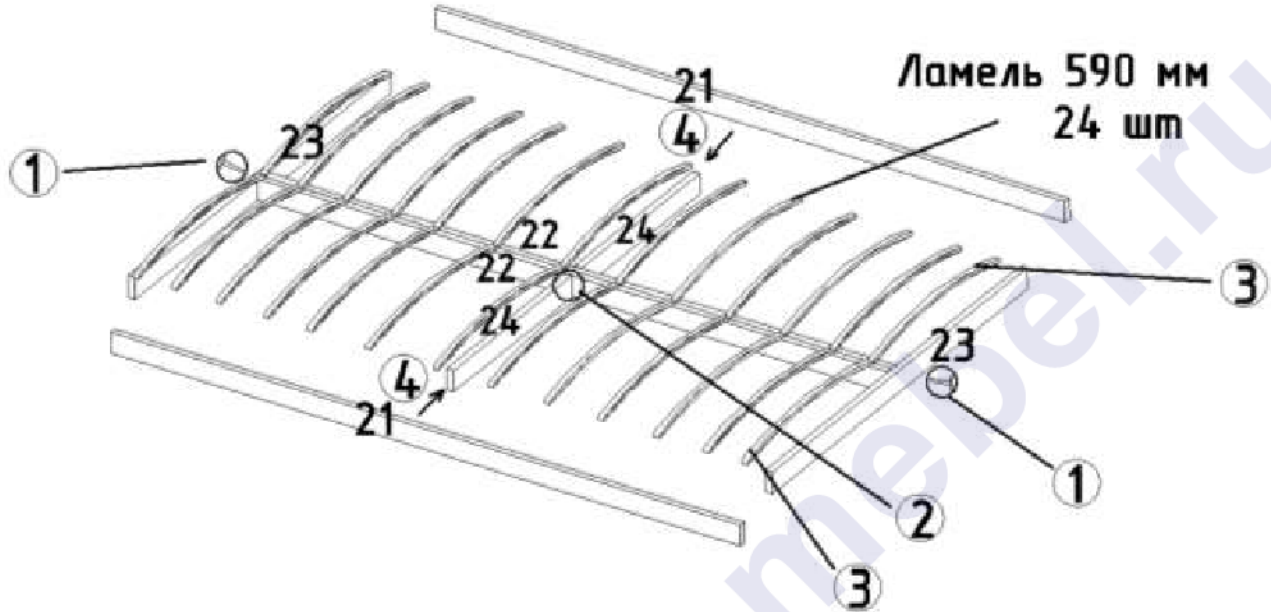
## Комплектовочная ведомость фурнитуры

 <p><b>Стяжка "Onefix"</b> Код 011 142 шт.</p>	 <p><b>Евровинт 6,3x50</b> Код 021 51 шт.</p>	 <p><b>Саморез 3,5x16</b> Код 041 100 шт.</p>	 <p><b>Стяжка межсекционная 5x32</b> Код 012 6 шт.</p>
 <p><b>Гвоздь</b> Код 046 150 шт.</p>	 <p><b>Заглушка для евровинта</b> Код 061 20 шт.</p>	 <p><b>Саморез 3,5x35</b> Код 043 27 шт.</p>	 <p><b>Евровинт 6x10,5</b> Код 023 28 шт.</p>
 <p><b>Подпятник</b> Код 091 15 шт.</p>	 <p><b>Ключ шестигранный</b> Код 024 1 шт.</p>	 <p><b>Колесная опора 70 мм</b> Код 053 12 шт.</p>	 <p><b>Петля накладная с доводчиком</b> Код 105 4 шт.</p>
 <p><b>Петля вкладная</b> Код 102 4 шт.</p>	 <p><b>Муфта №10</b> Код 071 4 шт.</p>	 <p><b>Саморез клоп</b> Код 047 16 шт.</p>	 <p><b>Уголок</b> Код 141 8 шт.</p>
 <p><b>Роликовая направляющая 500 мм</b> Код 118 2 шт.</p>	 <p><b>Винт 6x25</b> Код 031 4 шт.</p>	 <p><b>Ролик</b> Код 054 12 шт.</p>	 <p><b>Полкодержатель</b> Код 081 8 шт.</p>



## HappyKids K-6A

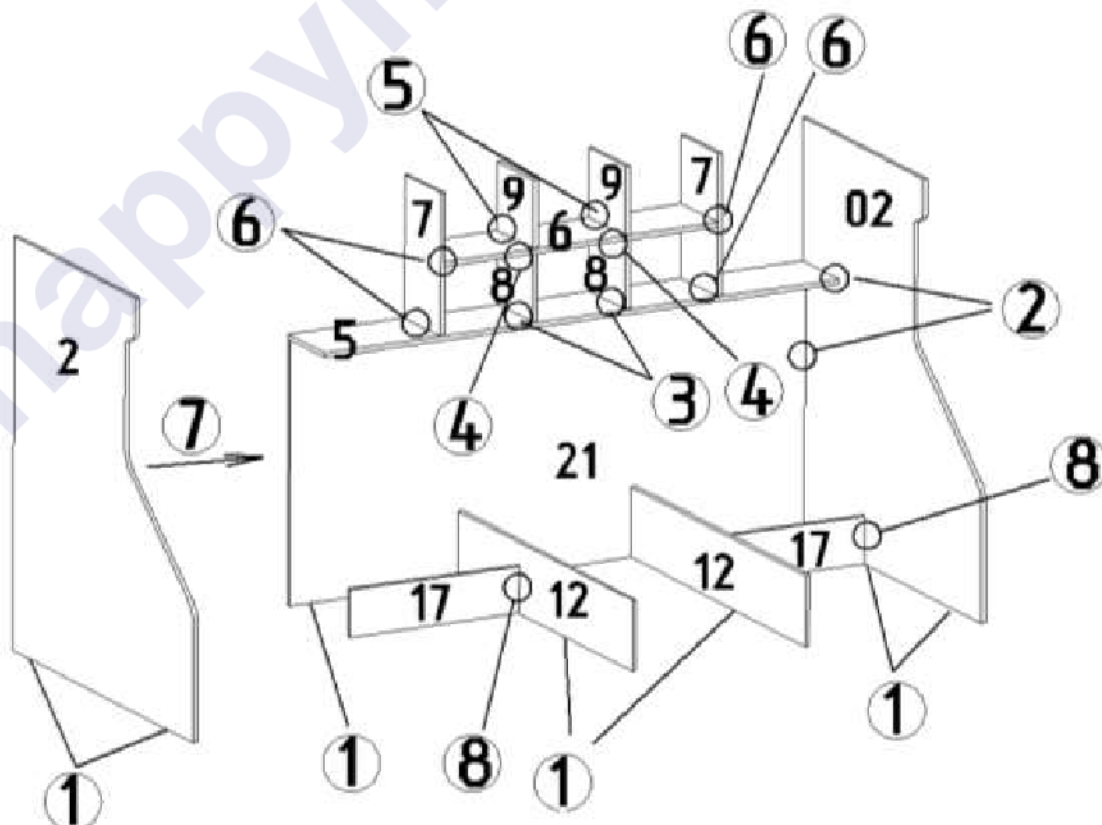
### Сборка нижнего кроватного основания

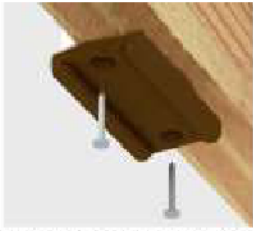


Евровинт 6,3x50 Код 021

1. Соединить бруски 23 с брусками 22.
2. К брусьям 22 присоединить бруски 24.
3. Завести ламели в ламеледержатели центральных брусьев 22.
4. Установить бруски 21, одновременно заведя ламели в ламеледержатели.

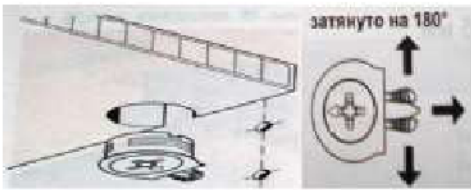
### Сборка корпуса





Подпятник Код 091  
Гвоздь Код 046

1. К бокам 2, 02, щиту 21 и перегородкам 12 гвоздями прикрепить подпятники.



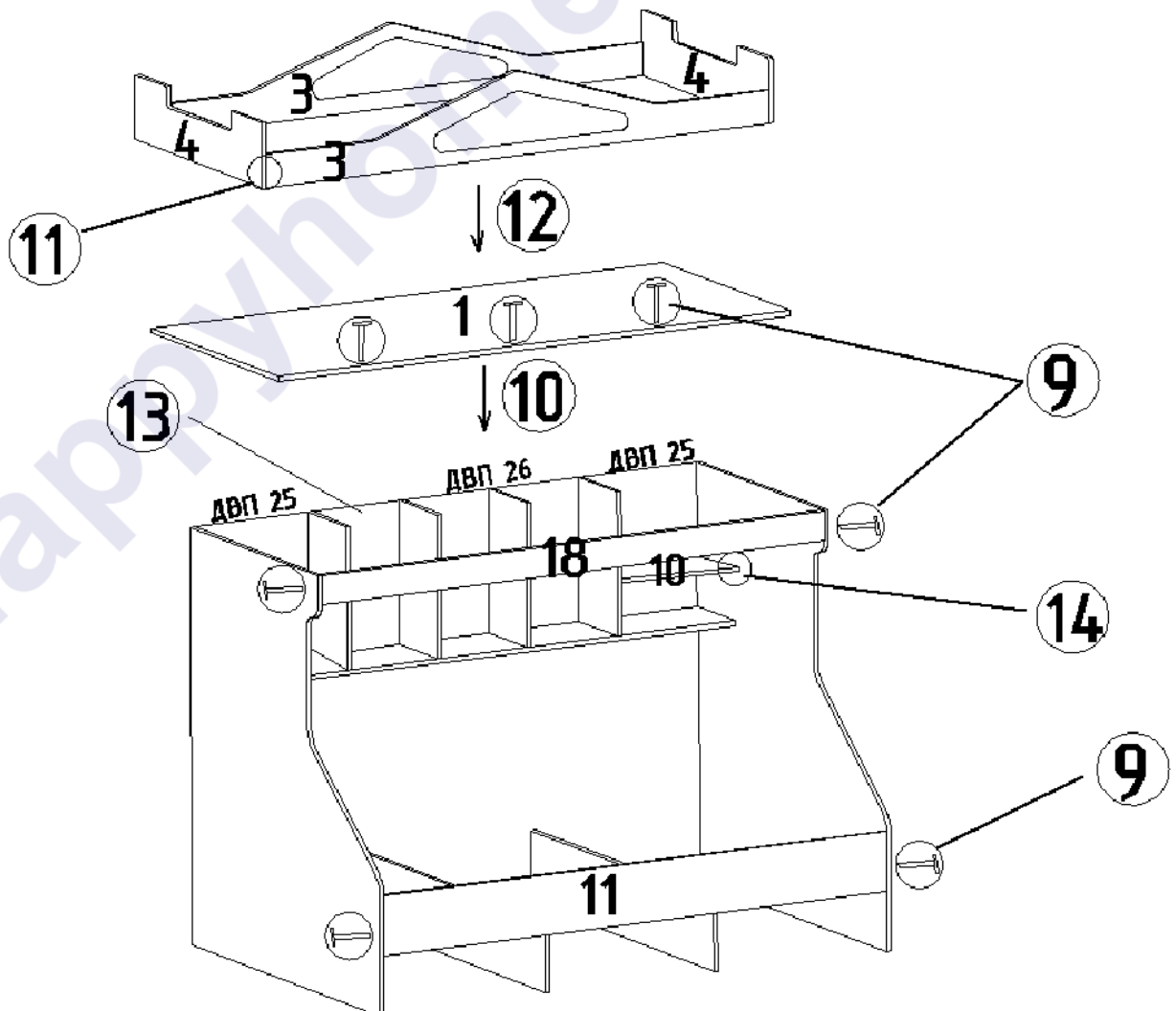
Стяжка "Onefix" Код 011

2. К боку 2 присоединить стенку горизонтальную 5 и щит 21.  
3. К полке нижней 5 присоединить перегородки 8.  
4. Установить полку верхнюю 6.  
5. Установить перегородки 9.  
6. Установить перегородки 7.  
7. Присоединить бок 2.



Евровинт 6,3x50 Код 021

8. Установить планки 17.





## HappyKids K-6A



Евровинт 6,3x50 Код 021

9. Установить планку 18 и царгу 11.



Стяжка "Onefix" Код 011

10. Установить дно кровати 1.

11. Соединить царги 3 и спинки 4.

12. Присоединить царги и спинки к дну кровати.



Гвоздь Код 046

13. Гвоздями прикрепить задние стенки ДВП 25 и 26.



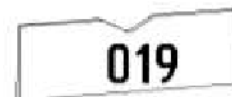
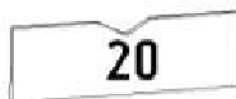
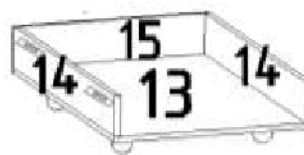
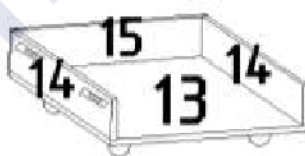
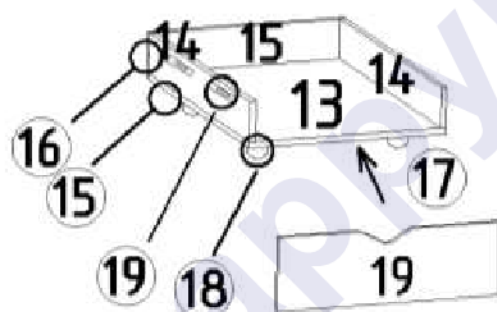
Полкодержатель  
Код 081

14. На полкодержатели установить полки 10.

Левый

Средний

Правый



Стяжка "Onefix" Код 011

15. К дну ящиков 13 присоединить бока 14.

16. Установить задние стенки 15.

17. Установить фасады 19, 019 и 20.



Колесная опора  
70 мм Код 053

Саморез 3,5x16  
Код 041

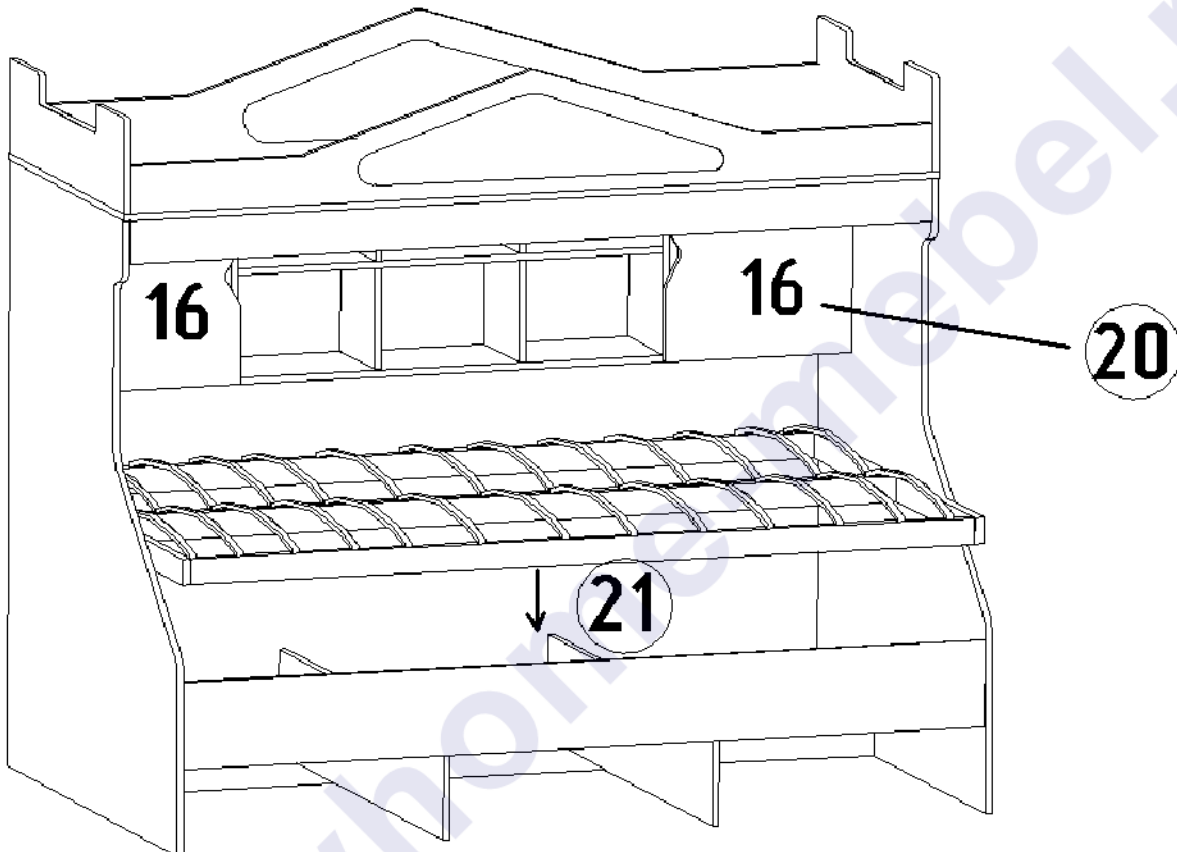
18. К дну ящиков 13 саморезами 3,5x16 прикрутить колесные опоры.



Ролик Код 054

Саморез 3,5x16  
Код 041

19. К бокам ящиков прикрутить ролики.

Петля вкладная  
Код 102

Саморез 3,5x16 Код 041

Евровинт 6x10,5  
Код 023

20. К фасадам 16 саморезами 3,5x16 прикрутить петли, с помощью евровинтов 6x10,5 навесить фасады на шкаф и произвести их регулировку.

### Правила по регулировке четырехшарнирных петель

Конструкция петли позволяет регулировать установку двери в вертикальном и горизонтальном направлении.

Высота установки двери регулируется планкой петли:

- Отвернуть шурупы на планке петли на 1-2 оборота;
- Переместить планку вверх или вниз на требуемую высоту;
- Прочно завернуть шурупы.

Плотность прилегания дверей к боку регулируется установочным винтом:

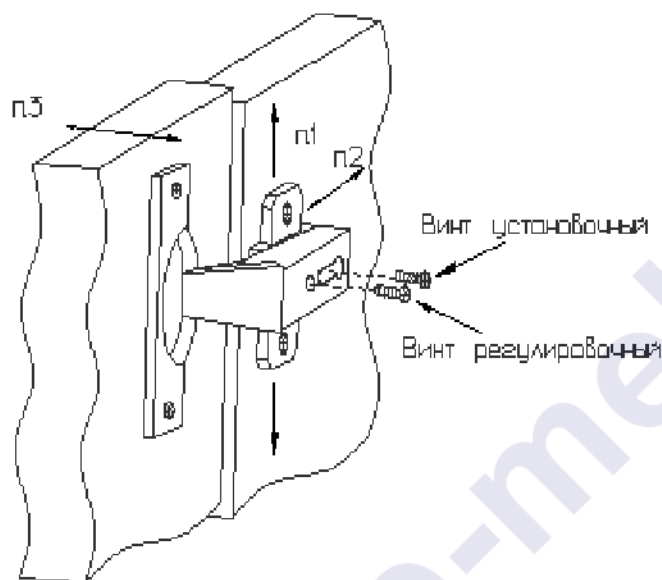
- Отвернуть на 1-2 оборота установочный винт;
- Переместить корпус петли на ответной планке вперед или назад;
- Прочно завернуть установочный винт.



## HappyKids K-6A

Зазор между дверями регулируется установочным и регулировочным винтами:

- Отвернуть на 1-2 оборота установочный винт;
- Отвинчивая или завинчивая регулировочный винт, установить зазор;
- Прочно завернуть установочный винт.



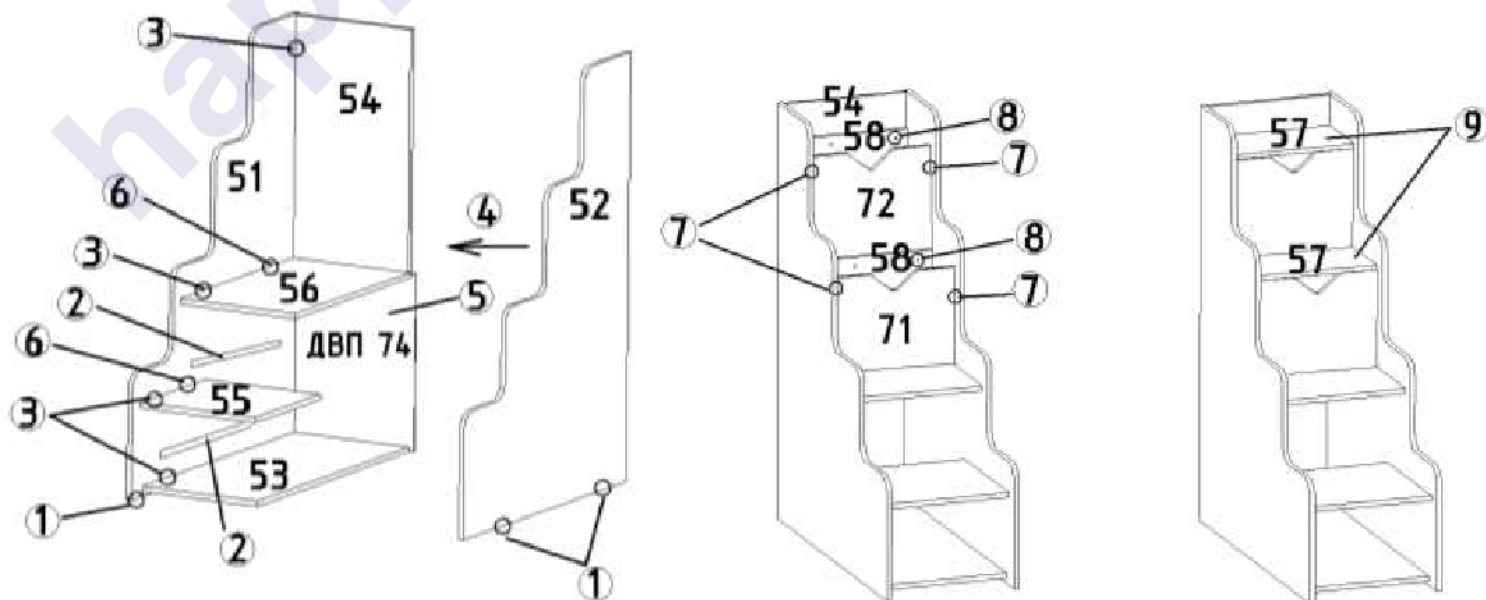
Установка фасадов.



Саморез 3,5x16 Код 043

- Установить кроватьное основание, прикрутив его саморезами 3,5x16 к корпусу детской.

## Сборка лестницы





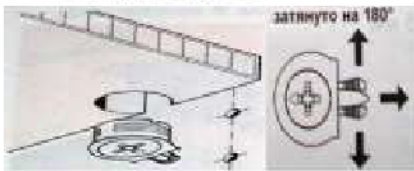


Подпятник Код 091

1. Гвоздями прикрепить подпятники.

Роликовая направляющая  
500 мм Код 118Евровинт 6x10,5  
Код 023

2. К бокам лестницы 51 и 51 прикрутить роликовые направляющие.



Стежка "Onefix" Код 011

3. К боку 51 присоединить задний щит 54, ступеньки 55, 56 и основание 53.

4. Установить бок 52.



Гвоздь Код 046

5. Гвоздями прикрепить заднюю стенку ДВП 43.



Уголок Код 141

Саморез клоп  
Код 047

6. Ступеньки 55 и 56 соединить с боками лестницы на уголки саморезами клоп 4x14.



Евровинт 6,3x50 Код 021

7. Установить фасадные планки 71 и 72.

Стежка межсекционная  
5x32 Код 012

8. К фасадной планке 72 и заднему щиту 54 присоединить планки 58.

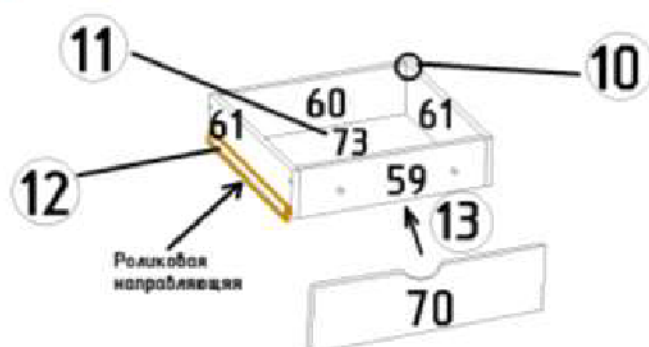
Петля накладная с  
доводчиком Код 105

Саморез 3,5x16 Код 041

Евровинт 6x10,5  
Код 023

9. Навесить дверцы 57 и произвести их регулировку (см. регулировку петель).

## HappyKids K-6A



Стяжка "Onefix" Код 011

10. Собрать ящики.

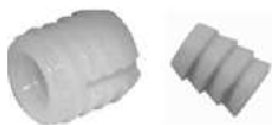


Гвоздь Код 046

11. Прикрепить к ящикам дно ДВП 73.

Роликовая направляющая  
500 мм Код 118Саморез 3,5x16  
Код 041

12. К ящикам саморезами 3,5x16 прикрепить роликовые направляющие.

Муфта №10  
Код 071

Винт 6x25 Код 031

13. В фасады 70 вставить муфты. Винтами 6x25 прикрепить фасады к ящикам. Вставить ящики в корпус лестницы, при необходимости отрегулировать положение фасадов винтами 6x25.

Стяжка межсекционная  
5x32 Код 012

При необходимости закрепить лестницу с корпусом детской, просверлив отверстия диаметром 6 мм.



Видимые евровинты закрыть заглушками.

Заглушка для евровинта Код 061

## HappyKids K-6A



## Комплектовочная ведомость деталей

Код	Наименование	Кол-во на 1ед	Размер		Номер пакета
			А мм.	В мм.	
<b>ЛДСП т=16 мм</b>					
1	Дно кровати	1	1936	840	Корпус №1
2	Бок левый	1	1400	1248	Корпус №2
02	Бок правый	1	1400	1248	Корпус №2
3	Царга	1	1900	280	Корпус №1
4	Спинка	2	836	250	Корпус №3
5	Полка нижняя	1	1900	250	Корпус №1
6	Полка верхняя	1	1008	250	Корпус №3
7	Перегородка	2	484	250	Корпус №3
8	Перегородка нижняя	2	250	234	Корпус №4
9	Перегородка верхняя	2	250	234	Корпус №4
10	Полка	2	427	246	Корпус №3
11	Царга нижняя	1	1900	200	Корпус №1
12	Перегородка	2	1200	800	Корпус №5
13	Дно ящика	3	784	564	Корпус №4
14	Бок ящика	6	784	110	Корпус №5
15	Задняя стенка ящика	3	564	126	Корпус №5
16	Фасад	2	492	434	Корпус №4
17	Планка поперечная	2	623	160	Корпус №5
51	Бок левый	1	1350	1000	Корпус №6
52	Бок правый	1	1350	1000	Корпус №6
53	Основание	1	930	404	Корпус №7
54	Задний щит	1	766	404	Корпус №7
55	Ступенька нижняя	1	404	400	Корпус №7
56	Ступенька верхняя	1	710	404	Корпус №7
57	Дверца	2	392	220	Корпус №7
58	Планка	2	404	120	Корпус №7
59	Передняя стенка ящика	2	346	150	Корпус №7
60	Задняя стенка ящика	2	346	150	Корпус №7
61	Боковая стенка ящика	4	500	150	Корпус №7
3	Царга	1	1900	280	Фасад
18	Планка верхняя	1	1900	100	Фасад
19	Фасад ящика левый	1	616	200	Фасад
019	Фасад ящика правый	1	616	200	Фасад
20	Фасад ящика средний	1	634	200	Фасад
21	Щит	1	1900	900	Фасад
70	Фасад ящика	2	392	256	Фасад
71	Фасадная планка	1	404	318	Фасад
72	Фасадная планка	1	652	404	Фасад
<b>ДВП Белое</b>					
25	Задняя стенка	2	508	450	Корпус №1
26	Задняя стенка	1	1024	508	Корпус №1
73	Дно ящика	2	498	376	Корпус №7
74	Задняя стенка	1	560	430	Корпус №7
<b>Фанера 21 мм</b>					
21	Брусек продольный	2	1855	64	Корпус №8
22	Брусек продольный центральный	2	1855	64	Корпус №8
23	Брусек поперечный	2	1198	64	Корпус №8
24	Брусек поперечный центральный	2	555	64	Корпус №8



## HappyKids K-6A

**Предприятие-изготовитель оставляет за собой право вносить конструктивные изменения без согласования с продавцом!**



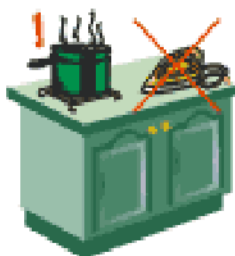
### Рекомендации по правилам эксплуатации и уходу за мебелью



1. Мебель рекомендуется эксплуатировать в проветриваемом помещении с температурой воздуха не ниже  $+10^{\circ}\text{C}$  и относительной влажностью воздуха 50-80%.
2. Мебель не следует устанавливать на неровном полу, близко к сырым и холодным стенам или источникам тепла.



3. В мебели, имеющей крепление болтами, винтами, шурупами, при ослаблении соединений необходимо периодически подвертывать гайки, винты, шурупы.



4. На поверхности мебели не следует ставить горячие предметы.



5. Удаление пятен с поверхности мебели следует производить мягкой тканью, смоченной в специальных составах для чистки и освежения мебели в соответствии с рекомендациями по их использованию.

### Гарантии изготовителя

Предприятие – изготовитель гарантирует покупателю сохранность всех качественных показателей, обусловленных ГОСТом, при соблюдении правил сборки, установки и эксплуатации мебели.

За механические повреждения, возникшие во время транспортировки, сборке или хранении, предприятие – изготовитель ответственности не несет.

Претензии по качеству мебели должны направляться в магазин, где приобретена мебель, с приложением товарного чека. Претензии принимаются в течение гарантийного срока – 24 месяца со дня приобретения мебели.

Срок службы мебели – 10 лет.

По дефектам, возникшим из-за несоблюдения покупателем правил эксплуатации и ухода за мебелью, претензии не принимаются.