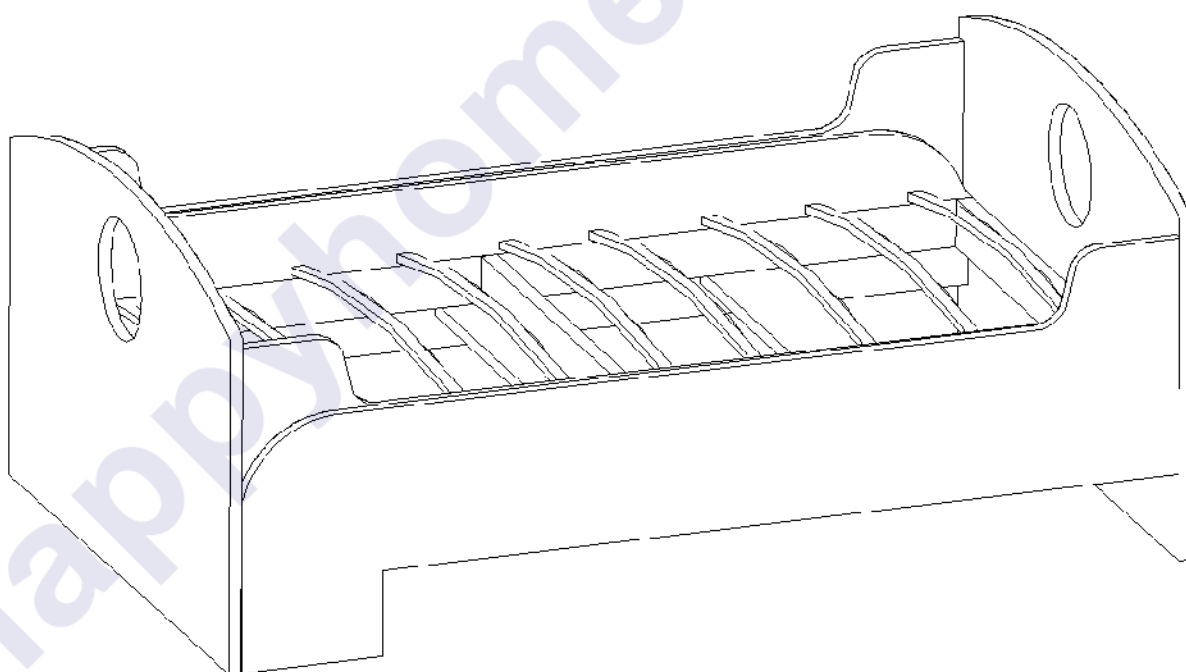


# ВВ

## Инструкция

по сборке и эксплуатации

# Кровать Bambini Micro 02.2



Габаритные размеры:

Длина: 1232 мм

Высота: 524 мм

Глубина: 864 мм

## К сведению покупателя

Для удобства транспортировки и предохранения от повреждений мебель поставляется в разобранном виде. На каждом пакете имеется маркировка с указанием названия изделия, перечень входящих в данный пакет деталей, их размеры и количество, а также номера этих деталей, которые соответствуют номерам в комплектовочной ведомости и на схемах сборки. Для крепления фурнитуры на деталях имеются отверстия и наколки.

### Правила сборки

Сборку следует производить на ровном полу, покрытом тканью или бумагой во избежание повреждения кромок и загрязнения мебели. Сборку корпуса рекомендуется производить в горизонтальном положении, устанавливая детали лицевыми кромками вниз. Необходимо соблюдать осторожность, чтобы не повредить лакированные поверхности. В сборке крупногабаритных изделий должны участвовать не менее двух человек. Детали при сборке необходимо закреплять прочно, не допуская их качания. Для сборки потребуются прямоугольный треугольник или шнур длиной 2-3 метра, молоток и отвертки.

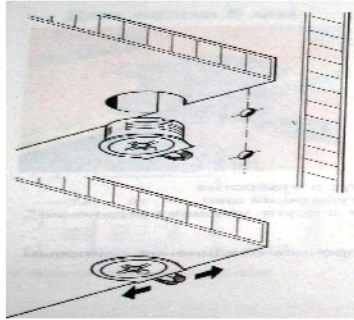
### Подготовка к сборке

Проверить комплектность каждого пакета по имеющейся на них маркировке.

**ВНИМАНИЕ!** Не рекомендуется одновременно вынимать детали из всех пакетов во избежание их смешивания. Проверить наличие фурнитуры и метизов.

**ВНИМАНИЕ!** Перед началом сборки необходимо внимательно изучить инструкцию и определить расположение деталей в изделии в соответствии со схемой сборки.

**Сборку производить последовательно согласно инструкции!!!**



При вращении натяжного элемента в корпусе болт распирает отверстие и, тем самым, обеспечивает плотное соединение полки и боковой стенки с силовым замыканием.

Возможно легкое вдавливание корпуса от руки. Благодаря углу затягивания 15 градусов отвертка может свободно вращаться в месте монтажа.

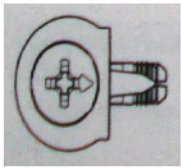


Рис. 1. Стяжка «Onefix».

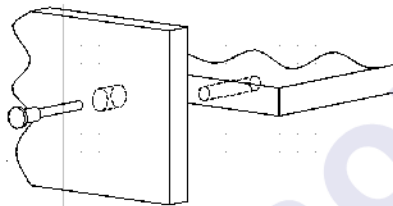


Рис. 2. Сборка при помощи евровинтов 6,3x50.

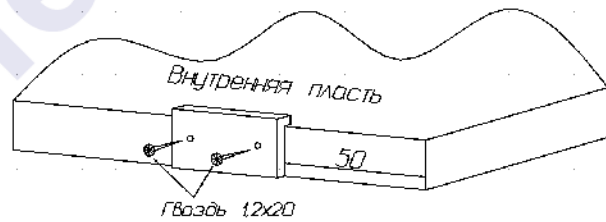
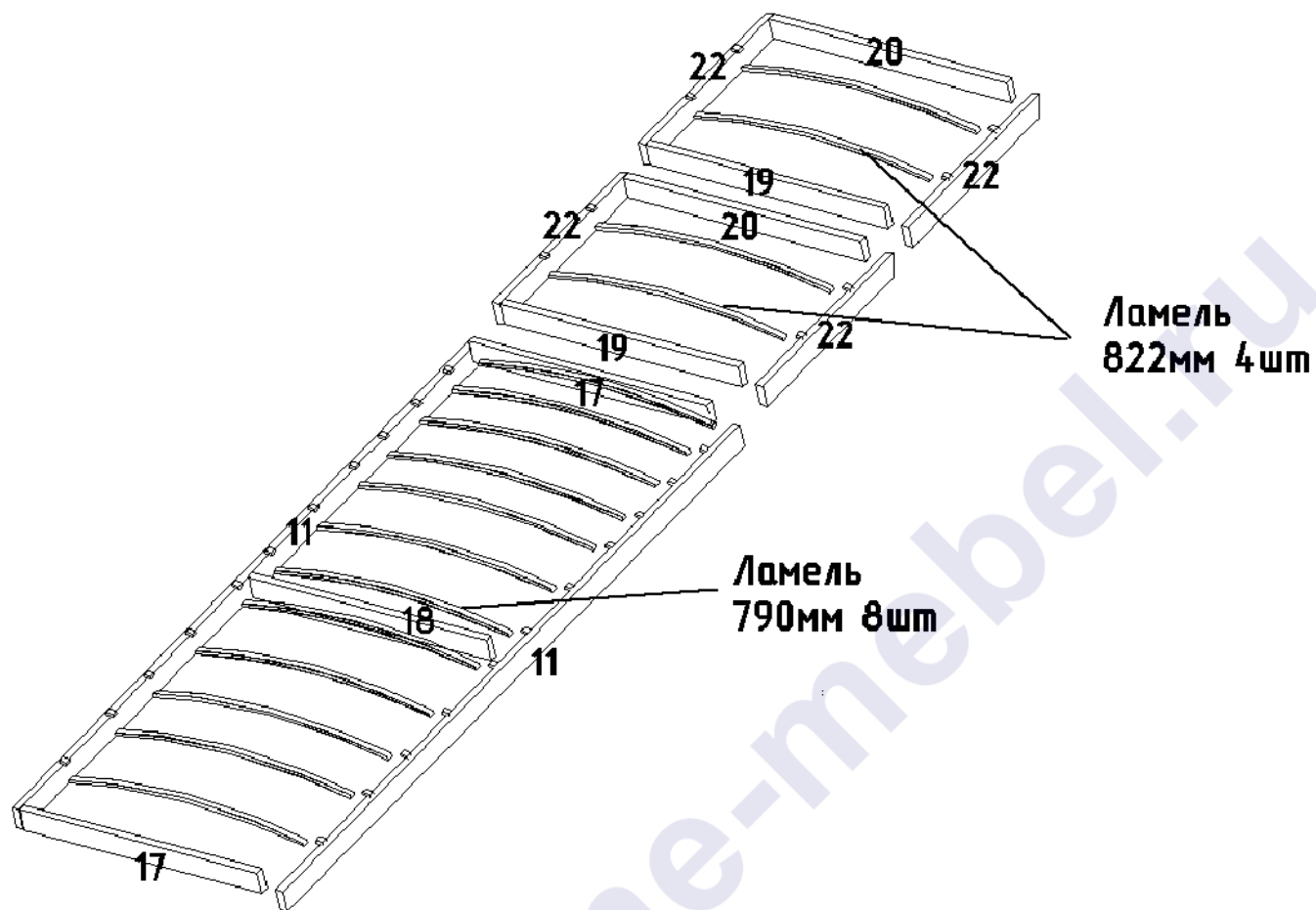
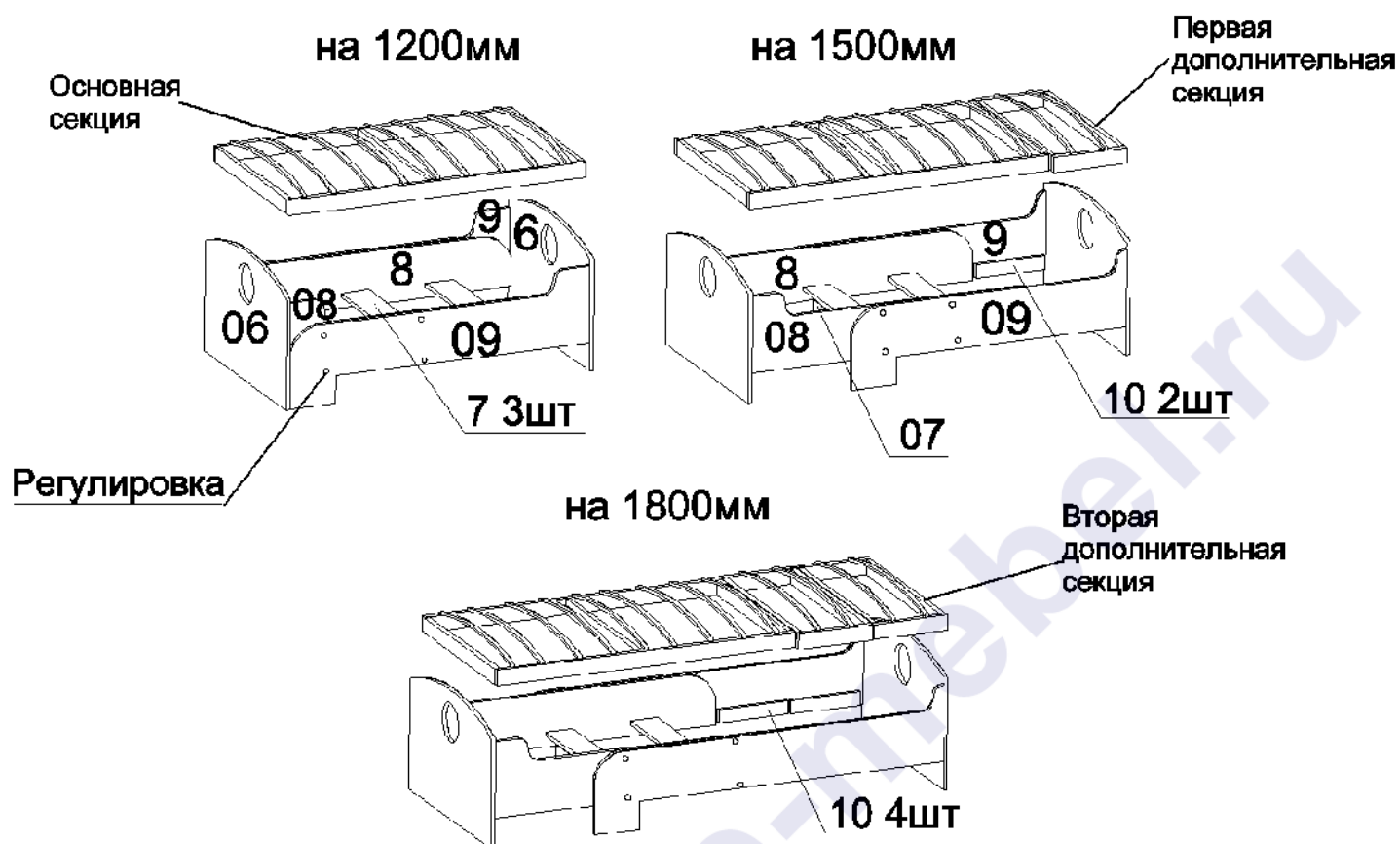


Рис. 3. Установка подпятников.

С помощью евровинтов 6,3x50 к брускам продольным 11 и 22 присоединить поперечные бруски 17 и 18, 19 и 20, завести ламели в ламеледержатели первого продольного бруска, затем второго продольного бруска.



К спинкам 6 и 06, царгам 9 и 09, планке 07 гвоздями прикрепить подпятники.  
 С помощью евровинтов 6,3x50 к спинке 6 прикрутить царги 8 и 08, к спинке 06 прикрутить царги 9 и 09. С помощью стяжек "Onefix" установить планки 7 и 07.  
 С помощью межсекционных стяжек соединить царги 8 и 9, 08 и 09 одним из 3-х положений: с длиной спального места на 1200, на 1500 или на 1800 мм.



Фанерное основание прикрутить к корпусу кровати саморезами 3,5x35.

При установке основной секции длина кровати составляет 1200 мм.

Для увеличения кровати до 1500 мм устанавливается одна дополнительная секция, которая крепится саморезами 3,5x35 к основной секции и к корпусу кровати.

Для увеличения кровати до 1800 мм устанавливается вторая дополнительная секция, которая крепится саморезами 3,5x35 к первой дополнительной секции и к корпусу кровати.

Предварительно к царгам 9 и 09 саморезами 3,5x25 прикрутить направляющие бруски 10.

Неиспользуемые отверстия в царгах 8 и 08 закрыть заглушками-самоклейками.

## Комплектовочная ведомость фурнитуры

<p>Евровинт 6,3х50 40 шт.</p> 	<p>Стяжка "Onefix" 8 шт.</p> 	<p>Саморез 3,5х35 30 шт Саморез 3,5х25 12 шт</p> 
<p>Заглушка-самоклейка 8 шт.</p> 	<p>Заглушка для евровинтов 12 шт</p> 	<p>Ключ для евровинтов</p> 
<p>Подпятник 8 шт.</p> 	<p>Гвоздь 16 шт</p> 	<p>Стяжка межсекционная 8х32 8 шт</p> 

### Комплектовочная ведомость деталей

№	Наименование	Кол.	Размеры	
			а мм.	б мм.
<b>ЛДСтП 16 мм</b>				
6	Спинка	1	864	520
06	Спинка	1	864	520
7	Планка	3	800	100
07	Планка	1	832	100
10	Направляющий брусок	4	280	50
<b>Фанера 21 мм</b>				
11	Брусок продольный	2	1198	64
22	Брусок продольный	4	300	64
17	Брусок поперечный	2	755	64
18	Брусок поперечный центральный	1	755	64
19	Брусок поперечный	2	787	64
20	Брусок поперечный центральный	2	787	64
<b>ЛДСтП 16 мм Фасад</b>				
8	Царга внутренняя	1	1200	300
08	Царга внутренняя	1	1200	300
9	Царга передняя	1	1200	430
09	Царга передняя	1	1200	430

**Предприятие-изготовитель оставляет за собой право вносить конструктивные изменения без согласования с продавцом!**

#### Рекомендации по правилам эксплуатации и уходу за мебелью

1. Мебель рекомендуется эксплуатировать в проветриваемом помещении с температурой воздуха не ниже +10<sup>0</sup>С и относительной влажностью воздуха 50-80%.
2. Мебель не следует устанавливать на неровном полу, близко к сырým и холодным стенам или источникам тепла.
3. В мебели, имеющей крепление болтами, винтами, шурупами, при ослаблении соединений необходимо периодически подвëртывать гайки, винты, шурупы.
4. Мебель, перевозимую в условиях минусовой температуры, при установке в помещении следует протереть сухой, мягкой тканью как снаружи, так и внутри, во избежание образования белых пятен на поверхности лаковой пленки в результате образования конденсата.
5. Мебель должна быть защищена от прямого попадания солнечных лучей во избежание ухудшения внешнего вида.
6. Удаление пятен с поверхности мебели следует производить тампоном из мягкой ткани, смоченной в специальных составах для чистки и освежения мебели в соответствии с рекомендациями по их использованию.

### **Гарантии изготовителя**

Предприятие – изготовитель гарантирует покупателю сохранность всех качественных показателей, обусловленных ГОСТом, при соблюдении правил сборки, установки и эксплуатации мебели.

За механические повреждения, возникшие во время транспортировки, сборке или хранении, предприятие – изготовитель ответственности не несет.

Претензии по качеству мебели должны направляться в магазин, где приобретена мебель, с приложением товарного чека. Претензии принимаются в течение гарантийного срока – 24 месяца со дня приобретения мебели.

Срок службы мебели – 10 лет.

По дефектам, возникшим из-за несоблюдения покупателем правил эксплуатации и ухода за мебелью, претензии не принимаются.

harryhome-mebel.ru