



happy
home



NATURE

Шкаф-1

happyhome-mebel.ru



Правила сборки



1. Для сборки Вам потребуется инструмент: отвертки, молоток, угольник.



2. В сборке крупногабаритных изделий должны участвовать не менее двух человек.



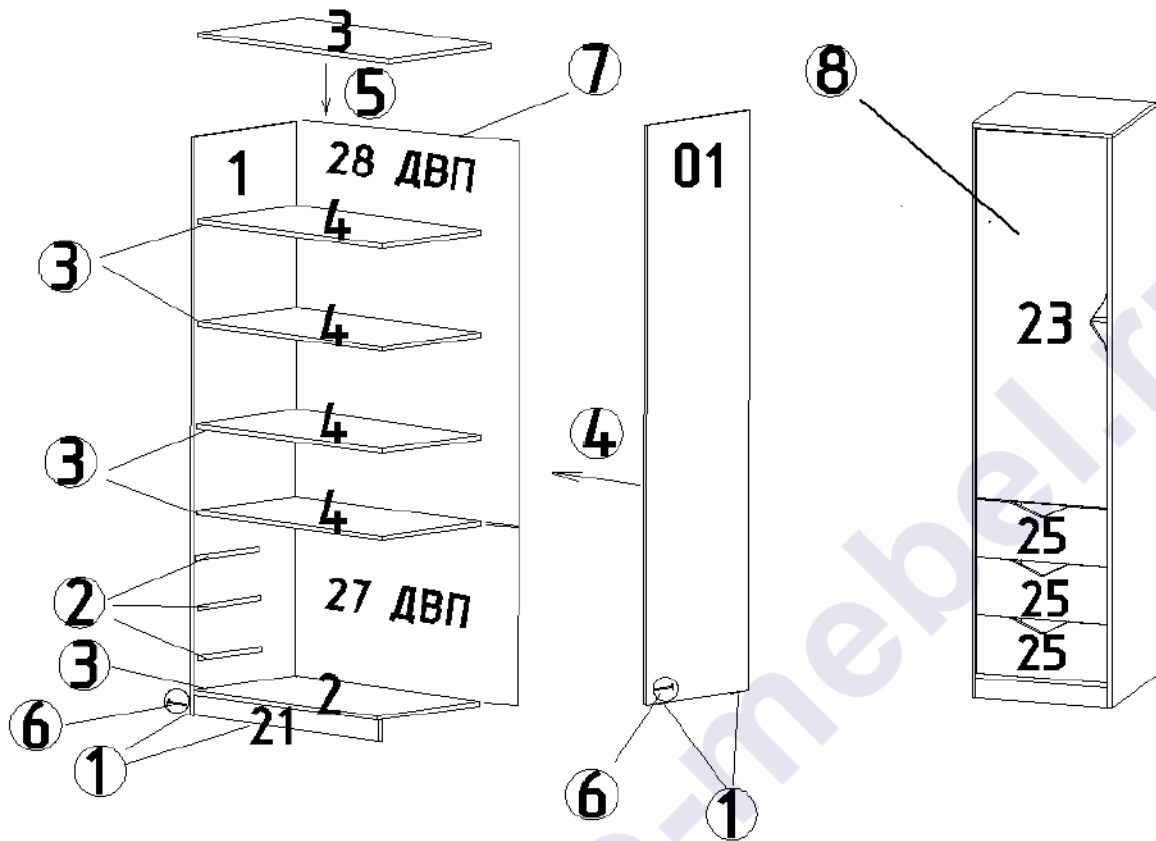
3. Сборку рекомендуется производить в горизонтальном положении, на ровном полу.



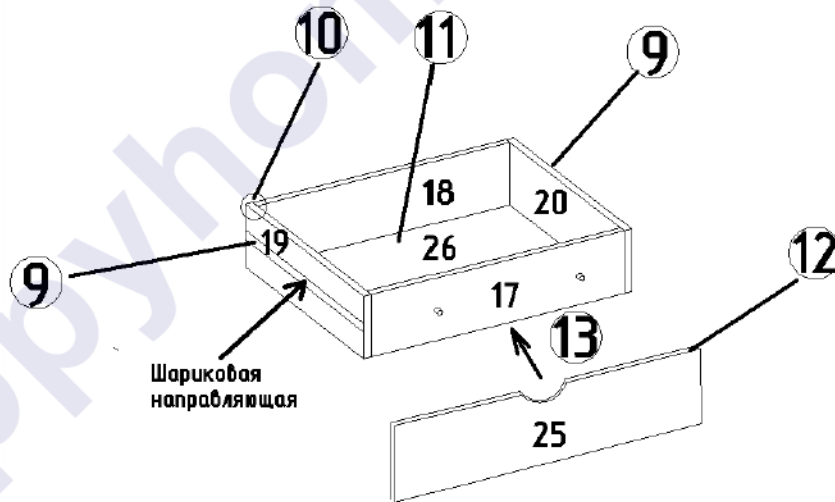
4. Перед сборкой внимательно изучить инструкцию, определить положение деталей в соответствии со схемой сборки, комплектность деталей и наличие фурнитуры. При возникновении проблем со сборкой просим воспользоваться помощью высококвалифицированных сборщиков.

Комплектовочная ведомость фурнитуры

 <p>Стяжка "Onefix" Код 011 36 шт.</p>	 <p>Евровинт 6,3x50 Код 021 2 шт.</p>	 <p>Саморез 3,5x16 Код 041 6 шт.</p>	 <p>Гвоздь Код 046 150 шт.</p>
 <p>Подпятник Код 091 6 шт.</p>	 <p>Заглушка для евровинта Код 061 2 шт.</p>	 <p>Ключ шестигранный Код 024 1 шт.</p>	 <p>Петля вкладная Код 102 3 шт.</p>
 <p>Евровинт 6x10,5 Код 023 6 шт.</p>	 <p>Муфта №10 Код 071 6 шт.</p>	 <p>Винт 6x25 Код 031 6 шт.</p>	 <p>Саморез 3x13 Код 042 36 шт.</p>
 <p>Шариковая направляющая 400 мм Код 112 3 шт.</p>			



ЯЩИКИ



Подпятник Код 091
Гвоздь Код 046

1. К бокам 1, 01 и цоколю 21 гвоздями прикрепить подпятники.

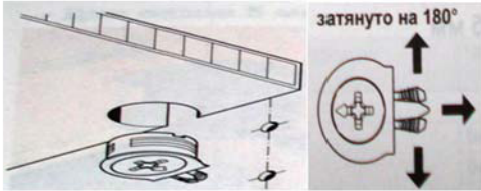


Шариковая направляющая
400 мм Код 112



Саморез 3x13
Код 042

2. К бокам 1 и 01 прикрутить шариковые направляющие.



Стяжка "Onefix" Код 011

3. Установить полки 4 и основание 2.
4. Установить бок 01.
5. Установить крышку 3.



Евровинт 6,3x50 Код 021

6. Установить цоколь 21.



Гвоздь Код 046

7. Установить задние стенки ДВП 27 и 28.



Петля вкладная
Код 102



Саморез 3,5x16 Код 041



Евровинт 6x10,5
Код 023

8. К фасаду 23 саморезами 3,5x16 прикрутить петли, с помощью евровинтов 6x10,5 навесить фасад на шкаф и произвести его регулировку.

Правила по регулировке четырехшарнирных петель

Конструкция петли позволяет регулировать установку двери в вертикальном и горизонтальном направлении.

Высота установки двери регулируется планкой петли:

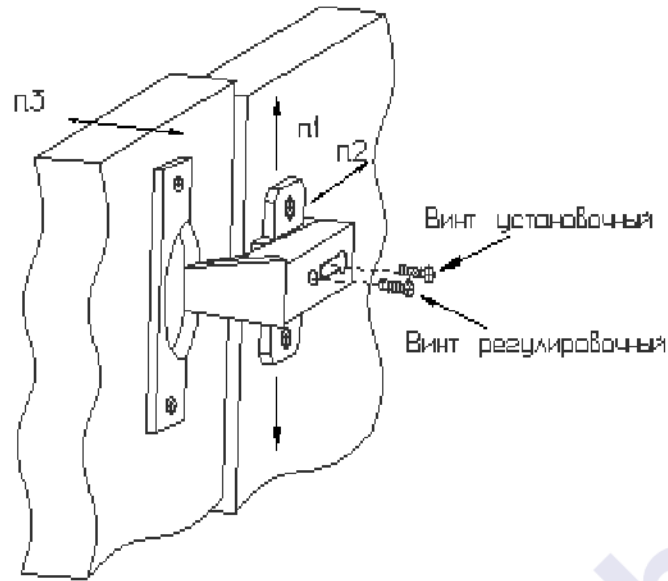
- а) Отвернуть шурупы на планке петли на 1-2 оборота;
- б) Переместить планку вверх или вниз на требуемую высоту;
- в) Прочно завернуть шурупы.

Плотность прилегания дверей к боку регулируется установочным винтом:

- а) Отвернуть на 1-2 оборота установочный винт;
- б) Переместить корпус петли на ответной планке вперед или назад;
- в) Прочно завернуть установочный винт.

Зазор между дверями регулируется установочным и регулировочным винтами:

- а) Отвернуть на 1-2 оборота установочный винт;
- б) Отвинчивая или завинчивая регулировочный винт, установить зазор;
- в) Прочно завернуть установочный винт.



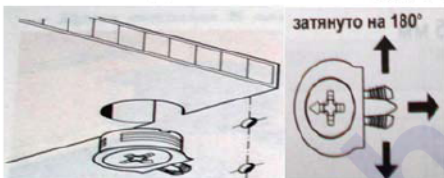
Установка фасадов.



Шариковая направляющая
400 мм Код 112

Саморез 3x13
Код 042

9. К боковым стенкам ящика 19 и 20 прикрепить направляющие, разъединив с помощью стопора направляющую на две части.



Стяжка "Onefix" Код 011

10. Собрать ящики.



Гвоздь Код 046

Муфта №10
Код 071

Винт 6x25 Код 031

11. Установить дно ящиков ДВП 26.

12. В фасады 25 вставить муфты.

13. Винтами 6x25 прикрепить фасады к ящикам.



Заглушка для евровинта Код 061

Евровинты закрыть пластмассовыми заглушками.

Комплектовочная ведомость деталей

Код	Наименование	Кол-во на 1ед	Размер		Номер пакета
			А мм.	В мм.	
ЛДСП т=16 мм					
1	Бок шкафа левый	1	1980	500	Корпус №1
01	Бок шкафа правый	1	1980	500	Корпус №1
2	Основание шкафа	1	500	468	Корпус №2
3	Крышка шкафа	1	500	500	Корпус №2
4	Полка шкафа	4	482	468	Корпус №1
17	Передняя стенка ящика	3	412	120	Корпус №2
18	Задняя стенка ящика	3	412	120	Корпус №2
19	Боковая стенка ящика левая	3	450	120	Корпус №2
20	Боковая стенка ящика правая	3	450	120	Корпус №2
21	Цоколь	1	468	70	Корпус №2
23	Фасад	1	1280	460	Фасад 1
25	Фасад ящика	3	458	196	Фасад 2
ДВП Белое					
26	Дно ящика	3	442	448	Корпус №1
27	Задняя стенка	1	624	496	Корпус №1
28	Задняя стенка	1	1296	496	Корпус №1

Предприятие-изготовитель оставляет за собой право вносить конструктивные изменения без согласования с продавцом!



HappyKids Шкаф-1



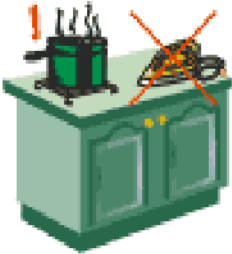
Рекомендации по правилам эксплуатации и уходу за мебелью



1. Мебель рекомендуется эксплуатировать в проветриваемом помещении с температурой воздуха не ниже +10⁰С и относительной влажностью воздуха 50-80%.
2. Мебель не следует устанавливать на неровном полу, близко к сырым и холодным стенам или источникам тепла.



3. В мебели, имеющей крепление болтами, винтами, шурупами, при ослаблении соединений необходимо периодически подвёртывать гайки, винты, шурупы.



4. На поверхности мебели не следует ставить горячие предметы.



5. Удаление пятен с поверхности мебели следует производить мягкой тканью, смоченной в специальных составах для чистки и освежения мебели в соответствии с рекомендациями по их использованию.

Гарантии изготовителя

Предприятие – изготовитель гарантирует покупателю сохранность всех качественных показателей, обусловленных ГОСТом, при соблюдении правил сборки, установки и эксплуатации мебели.

За механические повреждения, возникшие во время транспортировки, сборке или хранении, предприятие – изготовитель ответственности не несет.

Претензии по качеству мебели должны направляться в магазин, где приобретена мебель, с приложением товарного чека. Претензии принимаются в течение гарантийного срока – 24 месяца со дня приобретения мебели.

Срок службы мебели – 10 лет.

По дефектам, возникшим из-за несоблюдения покупателем правил эксплуатации и ухода за мебелью, претензии не принимаются.