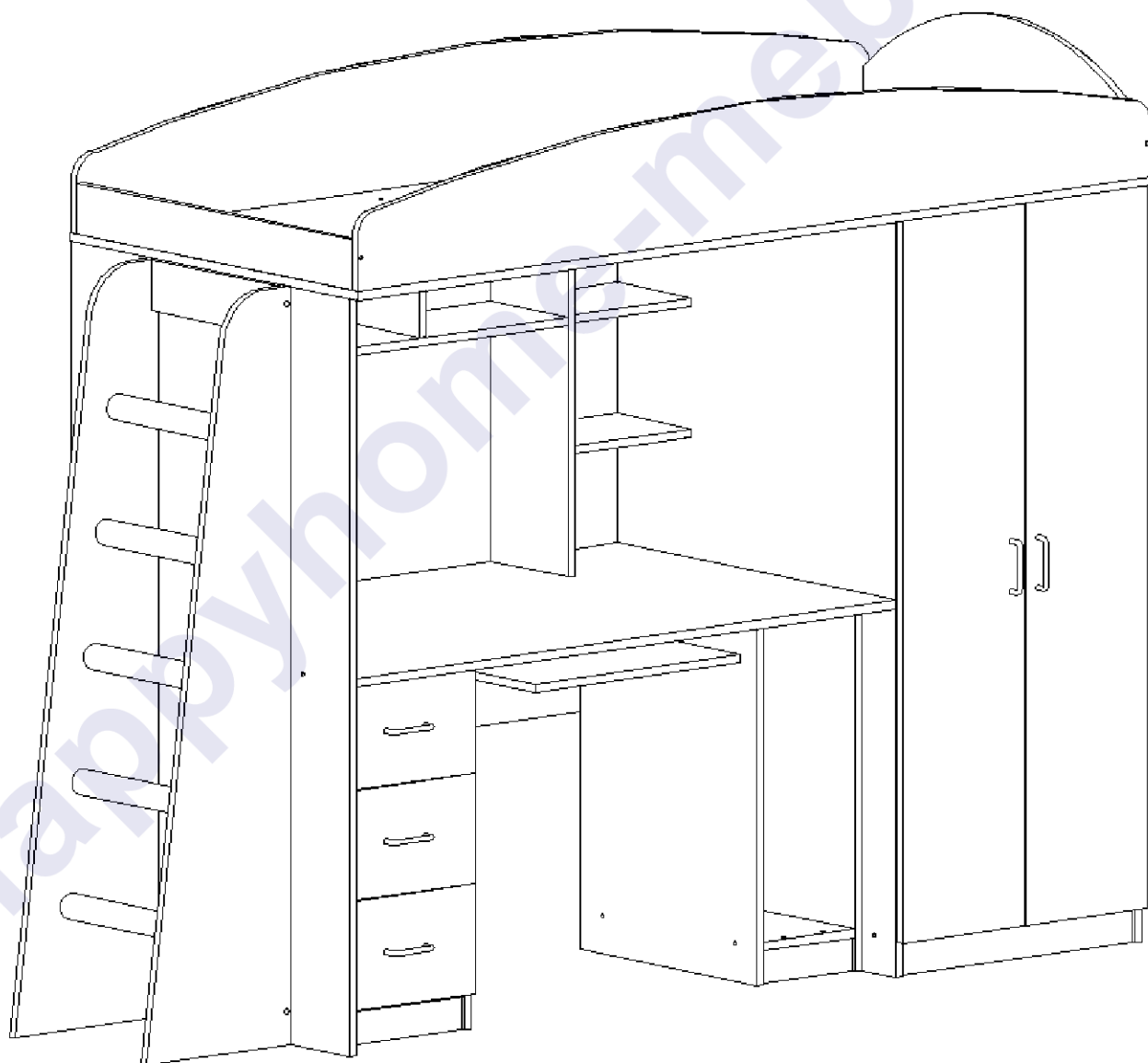


ООО «ТД Мебель Кострома»

Инструкция по сборке и эксплуатации изделий мебели

Орбита-8



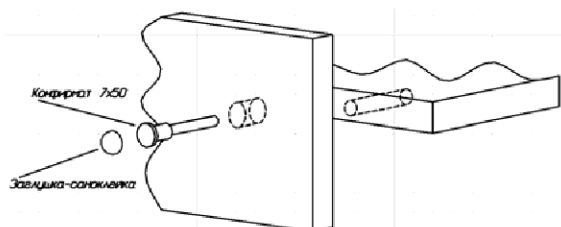
Габаритные размеры:

Длина: 1936(+350)мм

Высота: 1710мм

Глубина: 836мм

Схема сборки основных узлов



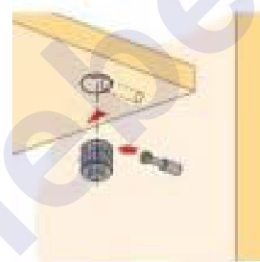
Сборка при помощи конфирматов



Установка подпятников



Установка направляющих



Сборка при помощи эксцентриковой стяжки



Перед установкой направляющие нужно разъединить. Для этого стопор правой направляющей следует поднять вверх, левой - опустить вниз. Затем соединить их, вставив друг в друга, произойдет щелчок.



Шариковая направляющая

К бокам направляющая прикручивается саморезами 3x13 (блестящие с полукруглой головкой), к боковой стенке ящика саморезами «клоп» в вертикальные овальные отверстия (для регулировки ящика по высоте).

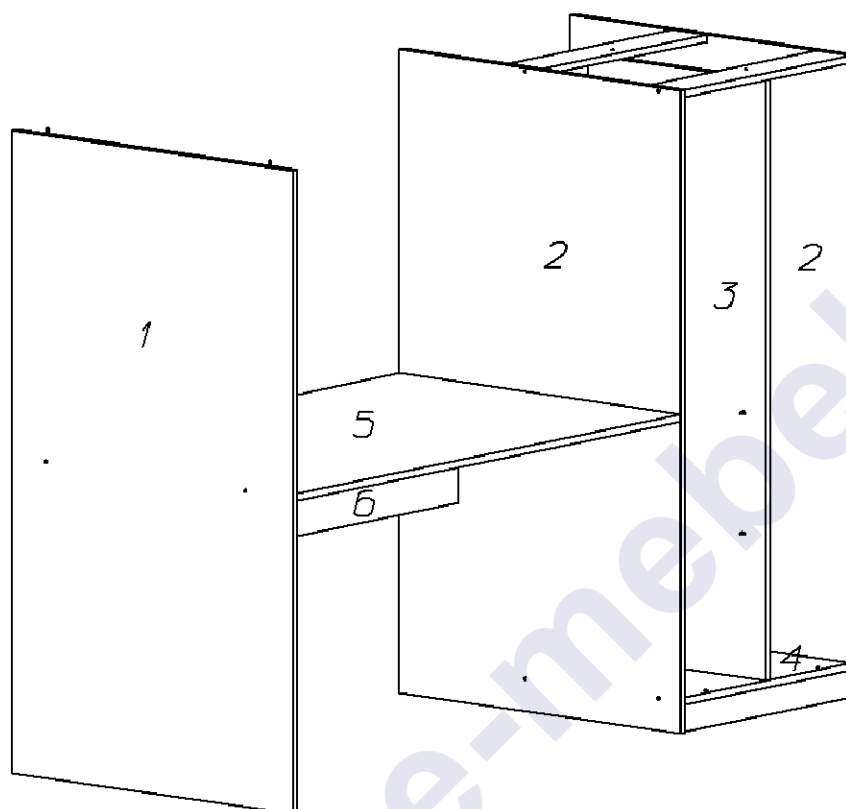
Подготовка к сборке

К бокам (1, 2) и цоколям 568x64-2шт приколотите подпятники. К бокам (2) винтами 6x13 прикрутите монтажные планки петель. В перегородку (3) и бок (2) установите полкодержатели. К боку (2) и перегородке (3) на удобной для вас высоте саморезами 3,5x13 прикрутите штангодержатели. Определите с какой стороны вам удобней расположение шкафа и лестницы.

Сборка

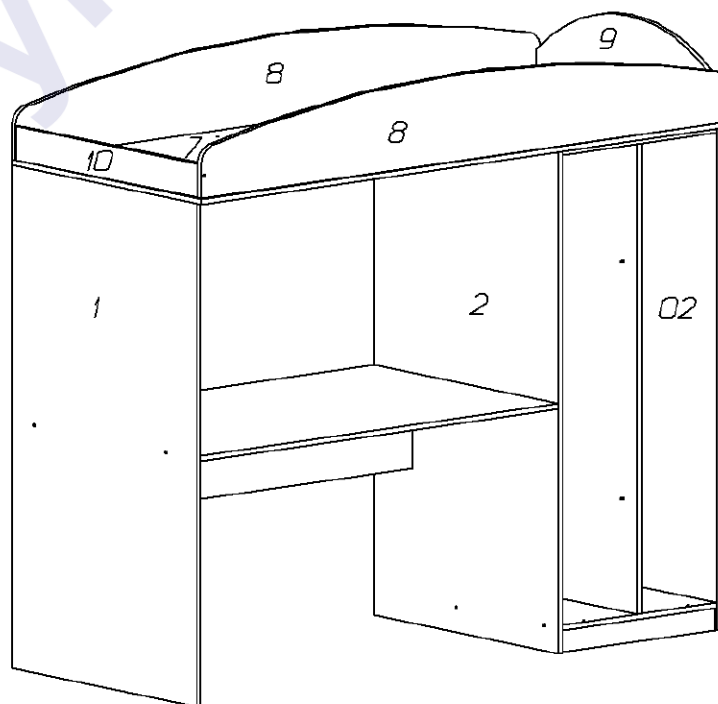
К основанию (4) при помощи конфирматов прикрутите цоколя 568x64-2шт. Прикрутите основание к бокам (2). Соедините бока планками 568x96-3шт. Установите перегородку (3), прикрутив ее к основанию и планкам. В паз на боках вставьте заднюю стенку, приколотите ее к основанию, перегородке и

планке. К боку (2 и 1) прикрутите крышку стола (5) и щит жесткости (6). Соедините конфирматами крышку щит друг с другом.



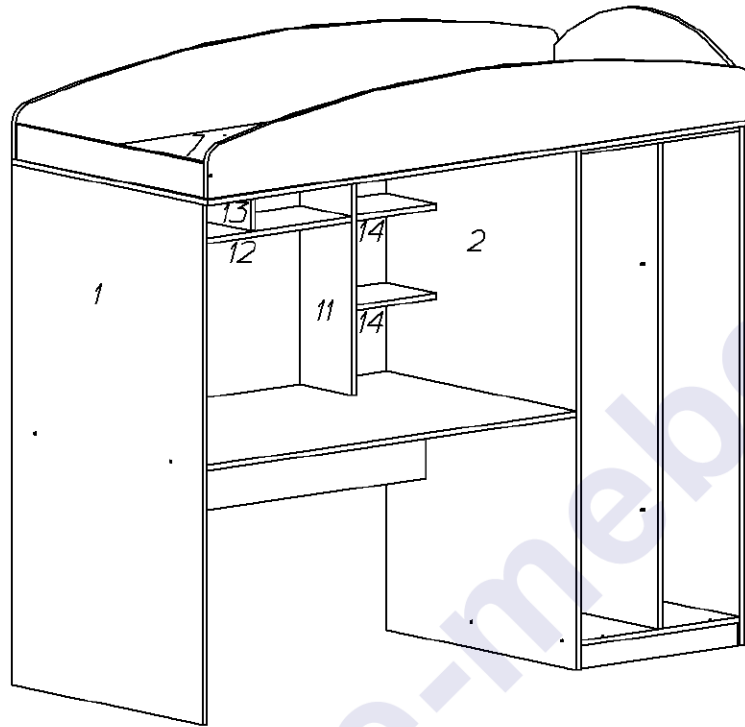
Шаг 1.

В дно кровати (7) в имеющиеся отверстия закрутить дюбель эксцентрика 2шт. При помощи конфирматов прикрутить ко дну кровати царги (8), спинку головную (9) и ножную (10). Соединить царги и спинки друг с другом. В бок (1) вставить эксцентрик. Установить дно кровати, затянуть эксцентрики. При помощи саморезов 3,5x25 через отверстия в планках соединить дно кровати со шкафом.

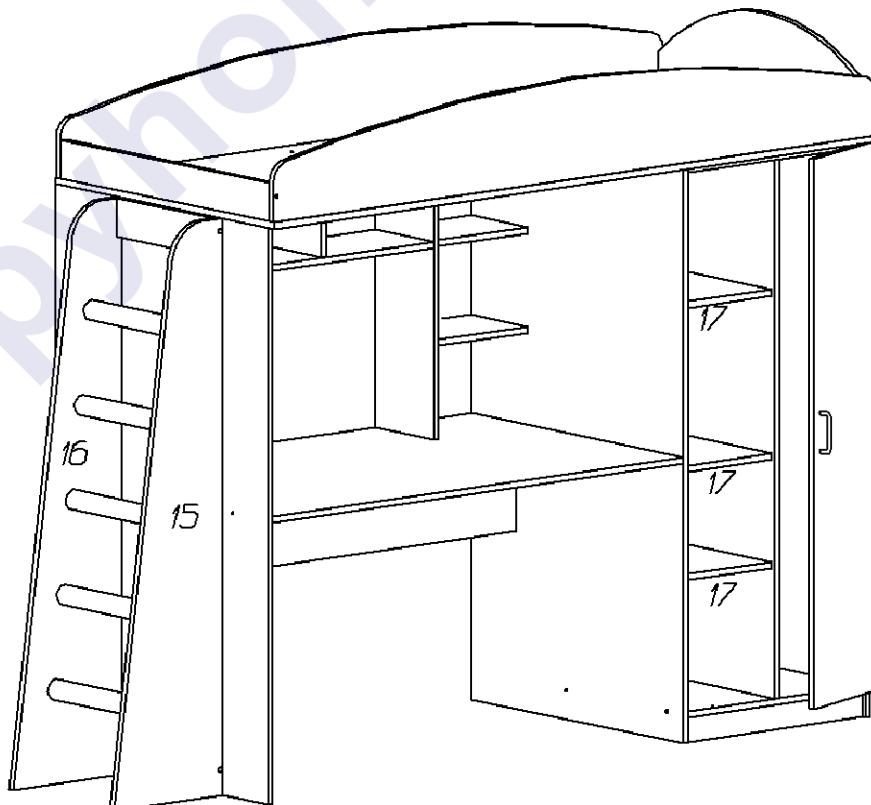


Шаг 2.

Ко дну кровати (7) и крышке стола (5) прикрутить перегородки (11) 2шт. Соединить перегородки стенкой горизонтальной (12). Приколотить заднюю стенку 752x314-2шт, 716x258-1шт. Вставить полкодержатели, установить полки (14).



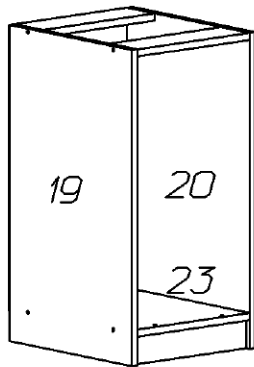
Шаг 3.



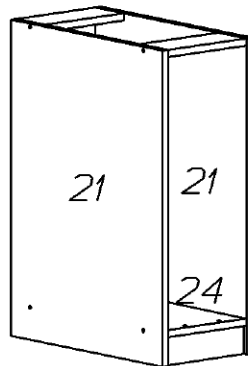
Шаг 4.

К лестнице (15 и 16) в имеющиеся накладки саморезами 3,5x13 прикрутите фланцы. Конфирматами прикрутить планки 384x96-2шт, установить ступеньки. При помощи межсекционной стяжки самостоятельно в удобном для вас

положении прикрутить лестницу к боку (1). К бокам (2 и 02) прикрутить фасады (предварительно к фасадам прикрутить петли саморезами 3,5x13). Прикрутить ручки. Установить полки (17). В шкаф установить овальную штангу.



Тумба с ящиками



Тумба под системный блок

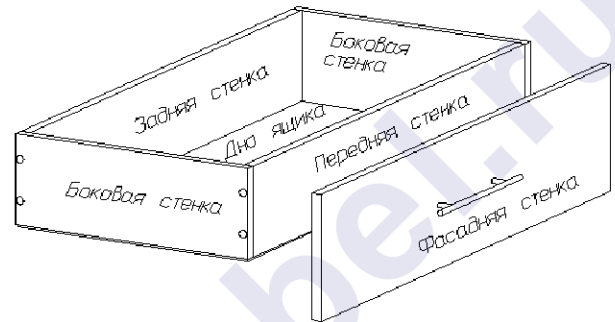


Схема сборки ящика

Шаг 5.

К бокам (19,20,21,22) приколотить подпятники. Шариковые направляющие разделить на две части. К бокам (19 и 20) саморезами 3,5x13 прикрутить шариковые направляющие. При помощи конфирматов собрать тумбы. К тумбе с ящиками приколотить заднюю стенку. Согласно схеме собрать ящик прикрутить к боковой стенке ящика ответную часть шариковой направляющей. Тумбы поставить под крышку стола, саморезами 3,5x25 прикрутить их к столу. При помощи межсекционных стяжек соединить тумбы с боками (1 и 2). Установить ящики. К бокам (20 и 21) в имеющиеся накладки саморезами 3,5x16 прикрутить роликовые направляющие установить полку для клавиатуры. Технологические отверстия заклеить заглушками-самоклейками.

Спецификация деталей

№	Наименование	Кол.	Размер	
			А мм.	В мм.
ЛДСтП т=16мм				
7	Дно кровати	1	1936	836
8	Царга	1	1932	250
1	Бок	1	1440	810
2	Бок шкафа	1	1440	810
02	Бок шкафа	1	1440	810
3	Перегородка	1	1344	512
5	Крышка стола	1	1316	810
6	Щит жесткости	1	1316	256
9	Спинка головная	1	800	250
10	Спинка ножная	1	800	96
11	Перегородка	2	724	224
21	Бок тумбы	2	700	512
19	Бок тумбы с ящиками	1	700	416
20	Бок тумбы с ящиками	1	700	416
12	Стенка гор	1	700	224
4	Основание шкафа	1	568	512
18	Планка	2	568	96
24	Основание тумбы	1	224	512
17	Полка шкафа	3	500	274
30	Полка для клавиатуры	1	684	350
23	Основание	1	416	318
14	Полка	4	290	216
13	Перегородка	1	230	220
22	Цоколь	2	568	64
29	Планка лестницы	2	384	96
25	Планка	2	318	96
26	Цоколь	1	318	64
27	Планка	2	224	96
28	Цоколь	1	224	64
31	Боковая стенка ящика	6	400	140
32	Передняя стенка ящика	3	260	140
33	Задняя стенка ящика	3	260	140
ЛДСтП т=16мм				
8	Царга	1	1932	250
16	Лестница левая	1	1440	352
15	Лестница правая	1	1440	352
34	Фасад	2	1372	296
35	Фасадная стенка ящика	3	208	346
ДВПо т=4мм				
36	Задняя стенка	1	1370	586
37	Задняя стенка	2	752	314
38	Задняя стенка	1	716	258
39	Задняя стенка	1	632	346
40	Дно ящика	3	398	290

Комплектовочная ведомость

№	Наименование	Ед.	Кол.	Примечание
---	--------------	-----	------	------------

		изм.		
1	Полкодержатель D5	шт.	28	
2	Саморез 3,5x16	шт.	100	
3	Винт M6x25	шт.	6	
4	Муфта M6x10 (черная)	шт.	6	
5	Ручка-скоба блестящая "96"	шт.	5	
6	Винт для ручки	шт.	10	
7	Петля 90гр накладная	шт.	8	
8	Винт 6x13 (для петель)	шт.	16	
9	Конфирмат 6,3x50	шт.	100	
10	Ключ для конфирмата	шт.	1	
11	Шток эксцентрика (саморез)	шт.	2	
12	Эксцентрик "16"	шт.	2	
13	Направляющая шариковая "400"	к-т	3	
14	Саморез 3x13 для шарик направляющей	шт.	18	
15	Саморез "клоп"	шт.	18	
16	Направляющая роликовая "350"	к-т	1	
17	Фланец для трубы d25	шт.	10	
18	Стяжка межсекционная d5	к-т	4	
19	Стяжка межсекционная d8	к-т	2	
20	Подпятник	шт.	20	
21	Штангодержатель овальный	шт.	2	
22	Гвоздь	шт.	180	
23	Саморез 3,5x25	шт.	8	
24	Заглушка-самоклейка для конфирмата	шт.	40	
25	Штанга овальная L=272 мм	шт	1	
26	Штанга круглая d=25 мм L=360 мм	шт	5	
27	Инструкция	шт.	1	

Внимание! Предприятие оставляет за собой изменить внешний вид изделия без согласования с продавцом.

Рекомендации по правилам эксплуатации и уходу за мебелью

1. Мебель рекомендуется эксплуатировать в проветриваемом помещении с температурой воздуха не ниже $+10^{\circ}\text{C}$ и относительной влажностью воздуха 50-80%.
2. Мебель не следует устанавливать на неровном полу, близко к сырým и холодным стенам или источникам тепла.
3. В мебели, имеющей крепление болтами, винтами, шурупами, при ослаблении соединений необходимо периодически подвëртывать гайки, винты, шурупы.
4. Для предотвращения покóробленности двери следует держать закрытыми.
5. Мебель, перевозимую в условиях минусовой температуры, при установке в помещении следует протереть сухой, мягкой тканью как снаружи, так и внутри, во избежание образования белых пятен на поверхности лаковой пленки в результате образования конденсата.
6. Мебель должна быть защищена от прямого попадания солнечных лучей во избежание ухудшения внешнего вида.
7. Поверхности деталей мебели, отделанные нитроцеллюлозными лаками, следует оберегать от попадания влаги, щелочей, и жидкостей, растворяющих лакокрасочное покрытие (спирт, ацетон, бензин и др.).
8. На поверхности мебели не следует ставить горячие предметы.
9. Удаление пыли с поверхности мебели, отделанной нитроцеллюлозными лаками, следует производить сухой мягкой тканью или специально предназначенными для этого салфетками.
10. Поверхности мебели, отделанные эмальями, рекомендуется протирать мягкой тканью, увлажненной в мыльной воде, затем тканью, смоченной в чистой воде и отжатой до суха и затем мягкой тканью.
11. Удаление пятен с поверхности мебели следует производить тампоном из мягкой ткани, смоченной в специальных составах для чистки и освежения мебели в соответствии с рекомендациями по их использованию.
12. Для удаления загрязнения с зеркал и стекол рекомендуется применять предназначенные для этой цели жидкости.

Гарантии изготовителя

Предприятие – изготовитель гарантирует покупателю сохранность всех качественных показателей, обусловленных ГОСТом, при соблюдении правил сборки, установки и эксплуатации мебели.

За механические повреждения, возникшие во время транспортировки, сборке или хранении, предприятие – изготовитель ответственности не несет.

Претензии по качеству мебели должны направляться в магазин, где приобретена мебель, с приложением товарного чека. Претензии принимаются в течение гарантийного срока – 24 месяца со дня приобретения мебели.

Срок службы мебели – 10 лет.

По дефектам, возникшим из-за несоблюдения покупателем правил эксплуатации и ухода за мебелью, претензии не принимаются.

Наш адрес: г. Кострома, ул. Деминская д.5

ООО «ТД Мебель Кострома»

т (4942)42-31-12