



happy
home



NATURE

HappyKids Loft-1

SL (Шкаф слева)



happyhome-mebel.ru



Happykids Loft-1



Правила сборки



1. Для сборки Вам потребуется инструмент: отвертки, молоток, угольник.



2. В сборке крупногабаритных изделий должны участвовать не менее двух человек.



3. Сборку рекомендуется производить в горизонтальном положении, на ровном полу.

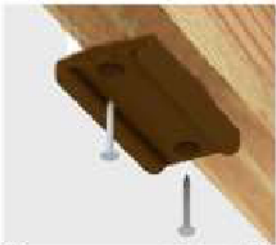
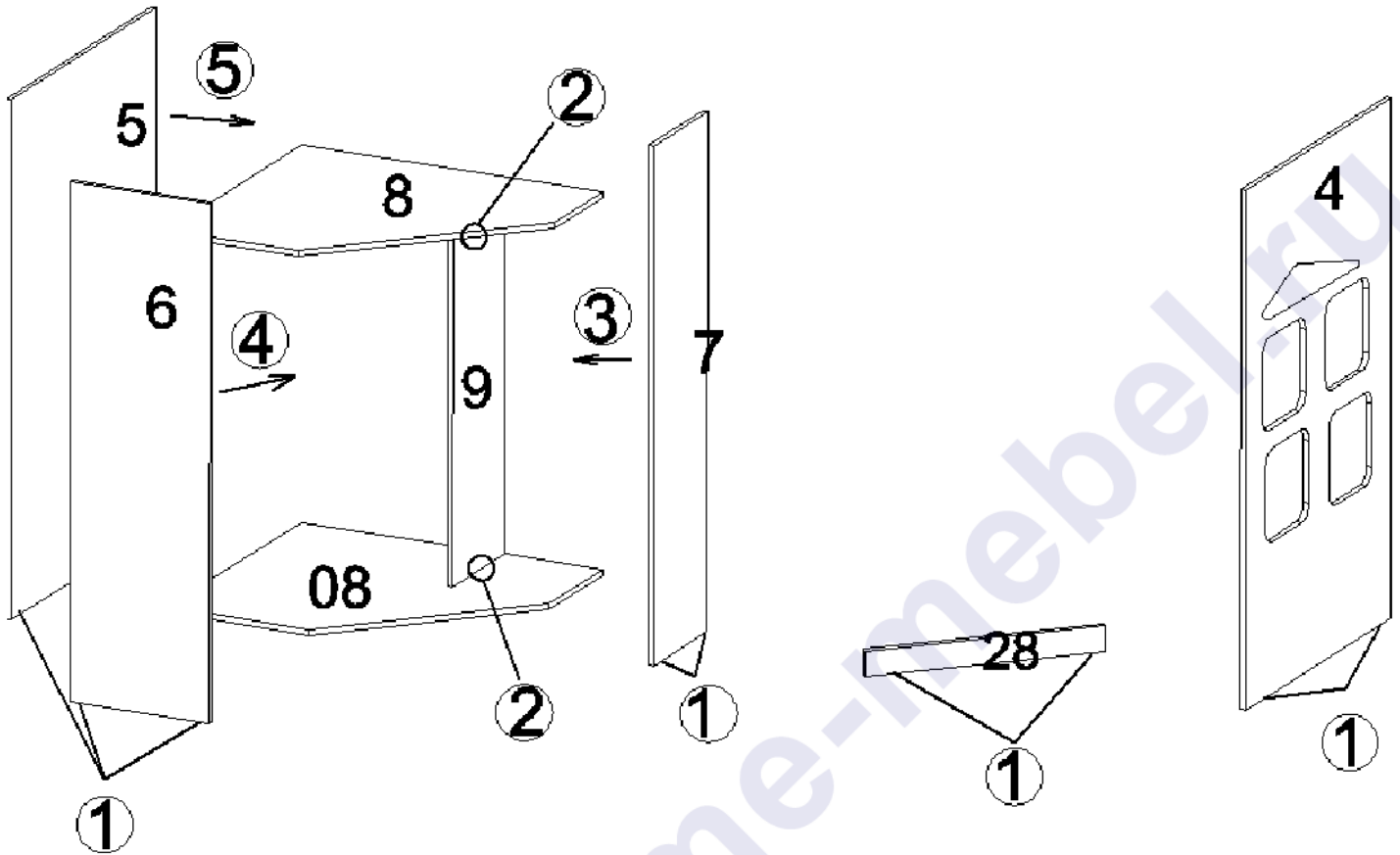


4. Перед сборкой внимательно изучить инструкцию, определить положение деталей в соответствии со схемой сборки, комплектность деталей и наличие фурнитуры. При возникновении проблем со сборкой просим воспользоваться помощью высококвалифицированных сборщиков.

Комплектовочная ведомость фурнитуры

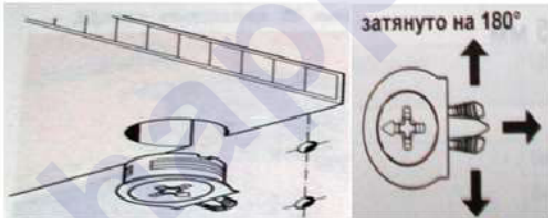
 Стяжка "Onefix" Код 011 75 шт.	 Евровинт 6,3x50 Код 021 6 шт.	 Саморез 3,5x16 Код 041 16 шт.	 Гвоздь Код 046 160 шт.
 Штангодержатель Код 082 2 шт.	 Заглушка для евровинта Код 061 6 шт.	 Полкодержатель Код 081 12 шт.	 Евровинт 6x10,5 Код 023 12 шт.
 Подпятник Код 091 12 шт.	 Ключ шестигранный Код 024 1 шт.	 Петля вкладная 45 гр. Код 104 6 шт.	

Happykids Loft-1



Подпятник Код 091
Гвоздь Код 046

1. Гвоздями прикрепить подпятники.

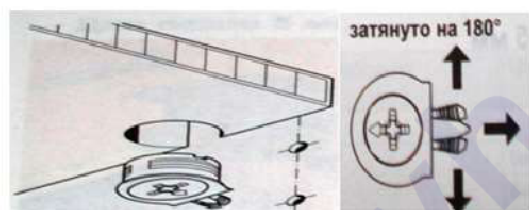
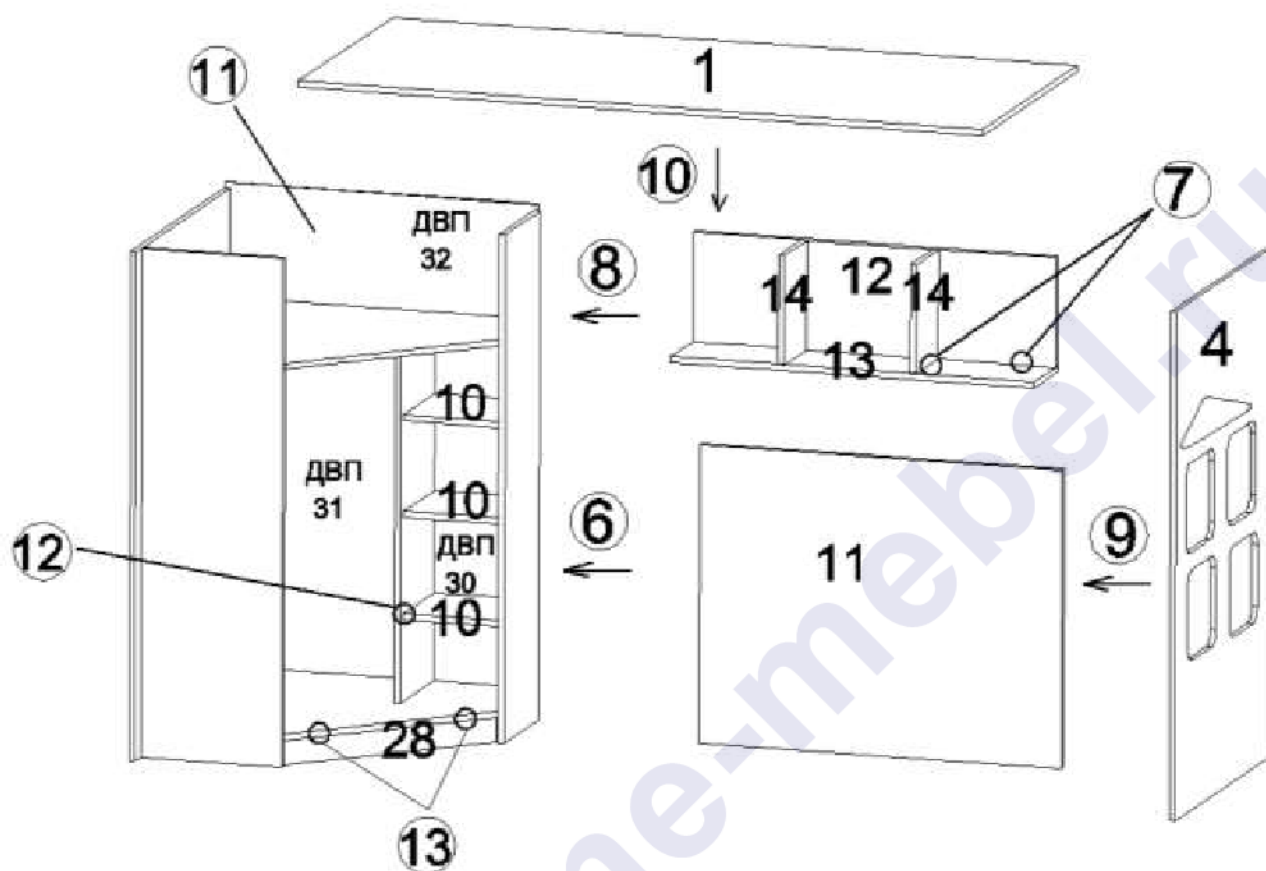


Стяжка "Onefix" Код 011

2. К основанию 08 и стенке горизонтальной 8 присоединить перегородку 9.
3. Установить бок средний 7.
4. Установить бок передний 6.
5. Установить бок правый 5.



Happykids Loft-1



Стяжка "Onefix" Код 011

6. Установить щит 11.

7. Соединить между собой щит 12 и стенку горизонтальную 13, присоединить перегородки 14.

8. Присоединить щит 12 и стенку горизонтальную 13 к боку шкафа.

9. Установить бок левый 4.

10. Установить дно кровати 1.

11. Гвоздями прикрепить задние стенки ДВП 30, 31 и 32.

Гвоздь Код 046

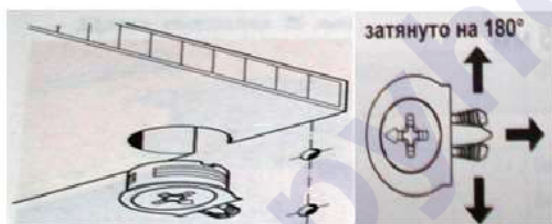
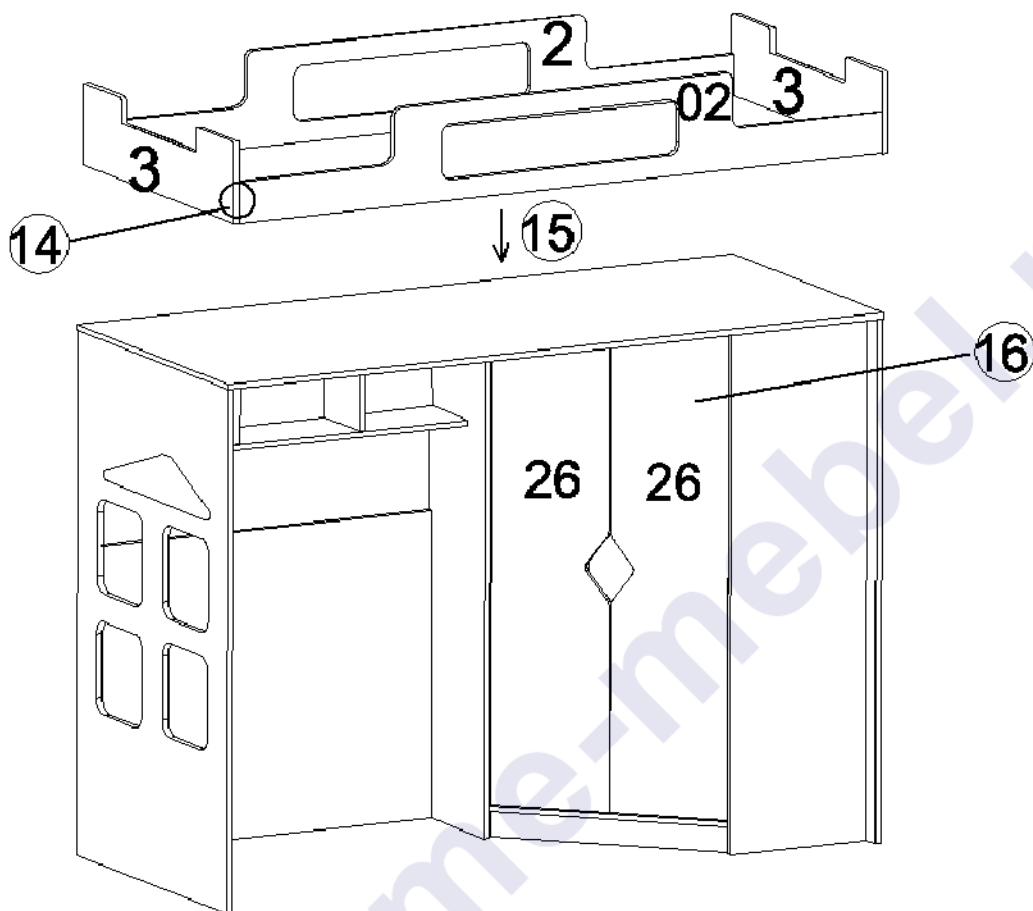
12. На полкодержатели установить съемные полки 10.

**Полкодержатель
Код 081**

13. Евровинтами 6,3x50 к основанию 08 прикрутить цоколь 28.

Евровинт 6,3x50 Код 021

Happykids Loft-1



Стяжка "Onefix" Код 011

14. Соединить царги 2, 02 со спинками 3.
15. Соединить царги и спинки с дном кровати.



Евровинт 6,3x50 Код 021

Царгу 02 к дну кровати прикрутить евравинтами 6,3x50.



Петля вкладная
45 гр. Код 104



Саморез 3,5x16 Код 041



Евровинт 6x10,5
Код 023

16. К фасадам 26 саморезами 3,5x16 прикрутить петли, с помощью евравинтов 6x10,5 навесить фасады на шкаф и произвести их регулировку.



Happykids Loft-1

Правила по регулировке четырехшарнирных петель

Конструкция петли позволяет регулировать установку двери в вертикальном и горизонтальном направлении.

Высота установки двери регулируется планкой петли:

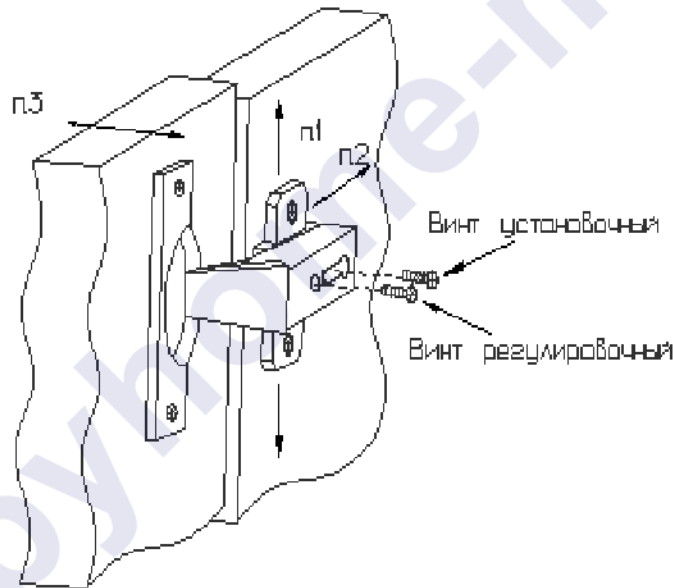
- Отвернуть шурупы на планке петли на 1-2 оборота;
- Переместить планку вверх или вниз на требуемую высоту;
- Прочно завернуть шурупы.

Плотность прилегания дверей к боку регулируется установочным винтом:

- Отвернуть на 1-2 оборота установочный винт;
- Переместить корпус петли на ответной планке вперед или назад;
- Прочно завернуть установочный винт.

Зазор между дверями регулируется установочным и регулировочным винтами:

- Отвернуть на 1-2 оборота установочный винт;
- Отвинчивая или завинчивая регулировочный винт, установить зазор;
- Прочно завернуть установочный винт.



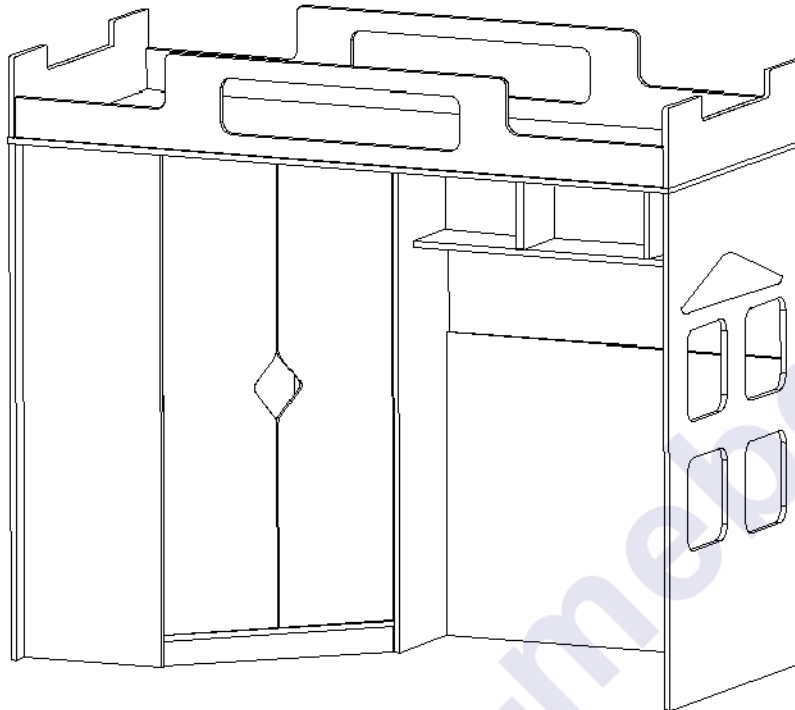
Установка фасадов.



Заглушка для еврвинта Код 061

Видимые еврвинты закрыть заглушками.

Happykids Loft-1



Комплектовочная ведомость деталей

Код	Наименование	Кол-во на 1ед	Размер		Номер пакета
			А мм.	В мм.	
ЛДСП т=16 мм					
1	Дно кровати	1	1936	838	Корпус №1
2	Царга	1	1900	300	Корпус №1
02	Царга	1	1900	300	Фасад
3	Спинка	2	836	250	Корпус №1
4	Бок левый	1	1400	836	Корпус №2
5	Бок правый	1	1400	836	Корпус №2
6	Бок передний	1	1400	400	Корпус №3
7	Бок средний	1	1400	310	Корпус №3
8	Стенка горизонтальная	1	860	770	Корпус №3
08	Основание	1	860	770	Корпус №3
9	Перегородка	1	1000	300	Корпус №4
10	Полка	3	277	277	Корпус №4
11	Щит	1	1024	820	Корпус №3
12	Щит жесткости	1	1024	250	Корпус №1
13	Стенка горизонтальная	1	1024	280	Корпус №1
14	Перегородка	2	264	250	Корпус №4
26	Фасад	2	1306	318	Фасад
28	Цоколь	1	650	70	Корпус №4
ДВП Белое					
30	Задняя стенка	1	1020	300	Корпус №1
31	Задняя стенка	1	1020	584	Корпус №1
32	Задняя стенка	1	884	318	Корпус №1

Предприятие-изготовитель оставляет за собой право вносить конструктивные изменения без согласования с продавцом!



Happykids Loft-1



Рекомендации по правилам эксплуатации и уходу за мебелью

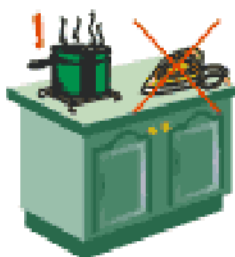


1. Мебель рекомендуется эксплуатировать в проветриваемом помещении с температурой воздуха не ниже $+10^{\circ}\text{C}$ и относительной влажностью воздуха 50-80%.

2. Мебель не следует устанавливать на неровном полу, близко к сырым и холодным стенам или источникам тепла.



3. В мебели, имеющей крепление болтами, винтами, шурупами, при ослаблении соединений необходимо периодически подвёртывать гайки, винты, шурупы.



4. На поверхности мебели не следует ставить горячие предметы.



5. Удаление пятен с поверхности мебели следует производить мягкой тканью, смоченной в специальных составах для чистки и освежения мебели в соответствии с рекомендациями по их использованию.

Гарантии изготовителя

Предприятие – изготовитель гарантирует покупателю сохранность всех качественных показателей, обусловленных ГОСТом, при соблюдении правил сборки, установки и эксплуатации мебели.

За механические повреждения, возникшие во время транспортировки, сборке или хранении, предприятие – изготовитель ответственности не несет.

Претензии по качеству мебели должны направляться в магазин, где приобретена мебель, с приложением товарного чека. Претензии принимаются в течение гарантийного срока – 24 месяца со дня приобретения мебели.

Срок службы мебели – 10 лет.

По дефектам, возникшим из-за несоблюдения покупателем правил эксплуатации и ухода за мебелью, претензии не принимаются.