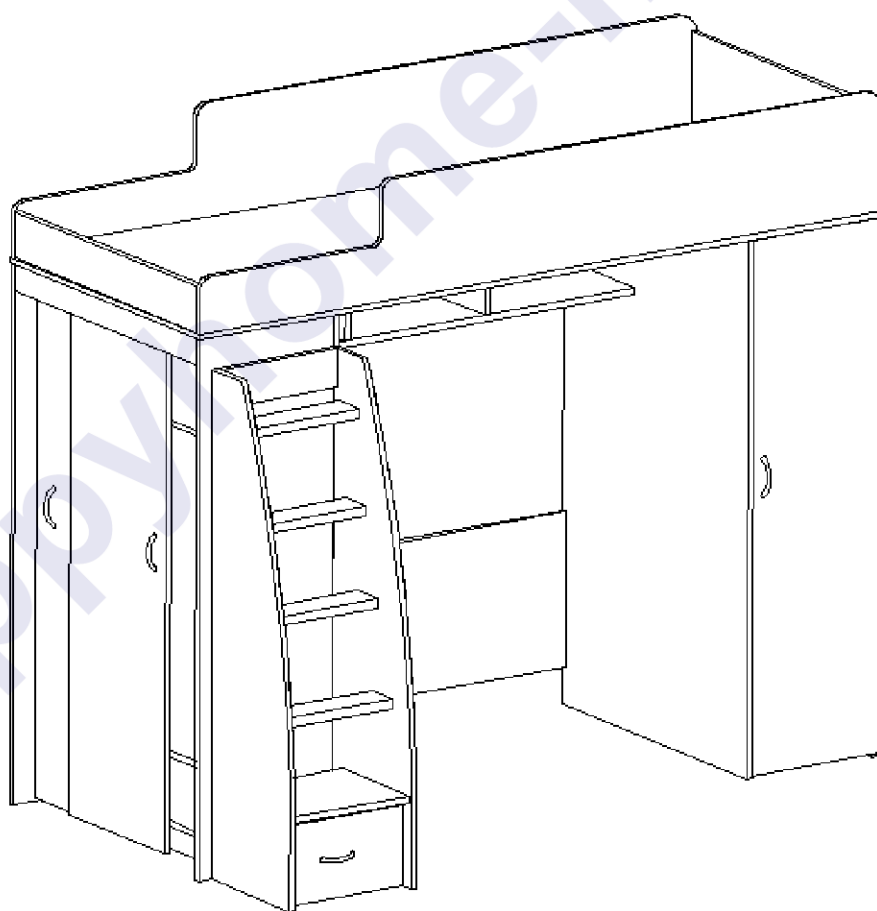


ВВ

Инструкция по сборке
и эксплуатации

«Bambini-12»



Габаритные размеры:

Длина: 2050 мм

Высота: 1720 мм

Глубина: 1200 мм

К сведению покупателя

Для удобства транспортировки и предохранения от повреждений мебель поставляется в разобранном виде. На каждом пакете имеется маркировка с указанием названия изделия, перечень входящих в данный пакет деталей, их размеры и количество, а также номера этих деталей, которые соответствуют номерам в комплектовочной ведомости и на схемах сборки. Для крепления фурнитуры на деталях имеются отверстия и наколки.

Правила сборки

Сборку следует производить на ровном полу, покрытом тканью или бумагой во избежание повреждения кромок и загрязнения мебели. Сборку корпуса рекомендуется производить в горизонтальном положении, устанавливая детали лицевыми кромками вниз. Необходимо соблюдать осторожность, чтобы не повредить лакированные поверхности. В сборке крупногабаритных изделий должны участвовать не менее двух человек. Детали при сборке необходимо закреплять прочно, не допуская их качания. Для сборки потребуется прямоугольный треугольник или шнур длиной 2-3 метра, молоток и отвертки.

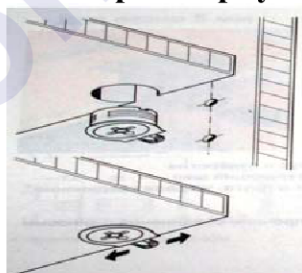
Подготовка к сборке

Проверить комплектность каждого пакета по имеющейся на них маркировке.

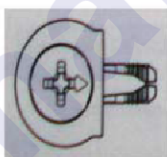
ВНИМАНИЕ! Не рекомендуется одновременно вынимать детали из всех пакетов во избежание их смешивания. Проверить наличие фурнитуры и метизов.

ВНИМАНИЕ! Перед началом сборки необходимо **внимательно изучить инструкцию** и определить расположение деталей в изделии в соответствии со схемой сборки.

Сборка корпуса



При вращении натяжного элемента в корпусе болт распирает отверстие и, тем самым, обеспечивает плотное соединение полки и боковой стенки с силовым замыканием.



Возможно легкое вдавливание корпуса от руки. Благодаря углу затягивания 15 градусов отвертка может свободно вращаться в месте монтажа.



Рис. 1. Стяжка «Onefix».

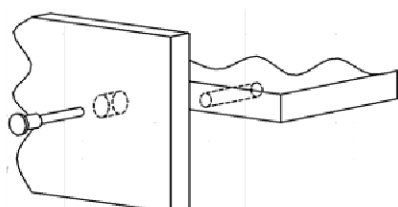


Рис. 2. Сборка при помощи евровинтов 6,3x50.

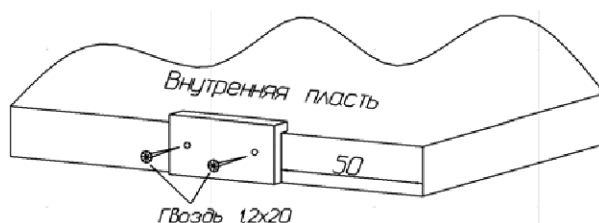
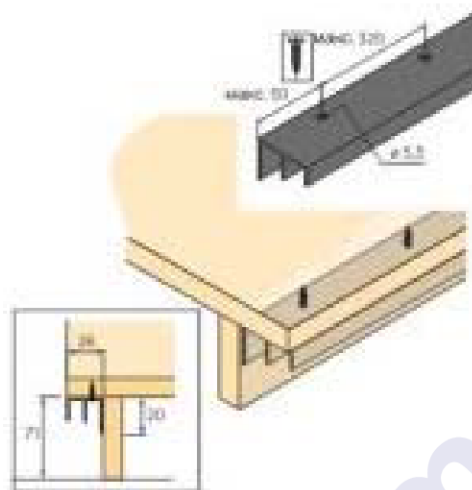


Рис.3. Установка подпятников.

К бокам 1, 01, 2, 02, щиту 3, цоколю 29 лестницам 9, 09 гвоздями приколотить подпятники.

Для удобства сборки рекомендуется производить в лежачем положении на боку.

К щиту 3 евроинтами 6,3x50 прикрутить щит жесткости 5. С помощью стяжек «Onefix» соединить с боками 2 и 02 основание 15 и полки 16, евроинтами прикрутить цоколя 29. Предварительно к основанию 15 при помощи саморезов 3,5x13 установить нижний Ш-образный профиль.



Собранную конструкцию присоединить к щиту 3, прочно завернуть стяжки «Onefix».

С помощью стяжек «Onefix» соединить между собой щит 8 и стенку горизонтальную 6, затем присоединить к щиту 3, установить бок 1 (при левом расположении шкафа – бок 01), присоединить стенки горизонтальные 12 и бок 01 (при левом расположении шкафа – бок 1). Поднять конструкцию в вертикальное положение и установить дно кровати 17, предварительно определив правильное расположение дна, совместив отверстия для соединения со шкафами. С помощью евроинтов 6,3x50 установить перегородки 7. Гвоздями к шкафу приколотить заднюю стенку ДВП 28.

С помощью стяжек «Onefix» собрать каркас кровати: соединить царги 13 и 14 со спинками 18 и 19, а затем присоединить конструкцию к дну кровати 17.

К верхней полке 16 саморезами 3,5x13 прикрутить выдвижную штангу. К бокам 1 и 01 саморезами 3,5x13 прикрутить штангодержатели и вставить овальную штангу.

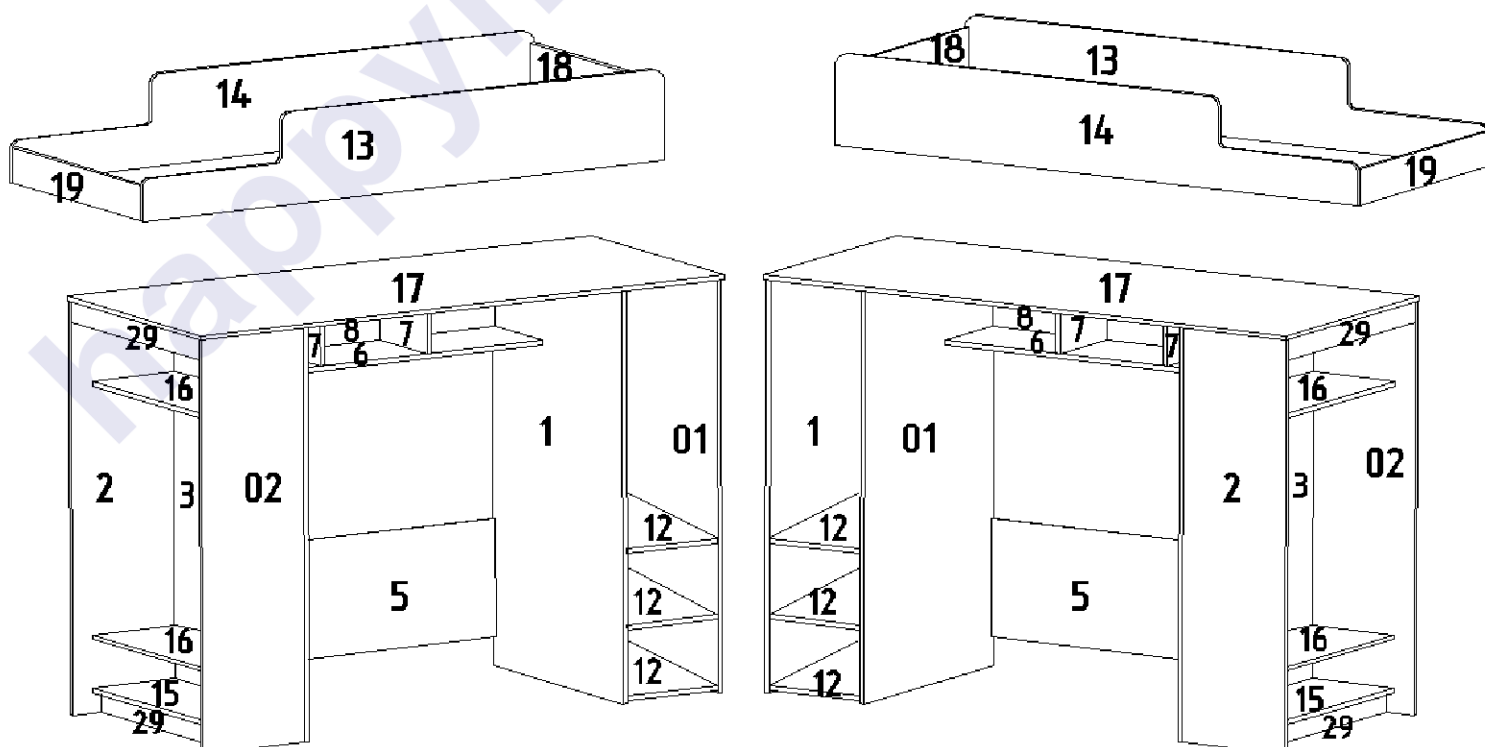


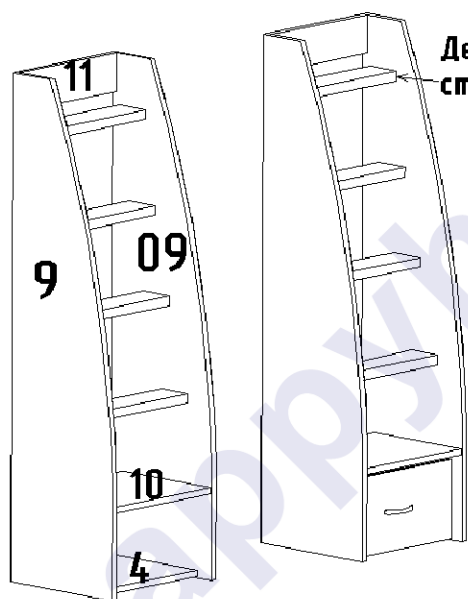
Схема сборки

К дну кровати 17 с помощью саморезов клоп 4x14 установить верхний профиль. Расстояние от кромки дна 17 до центра отверстий профиля должно составлять 45 мм.

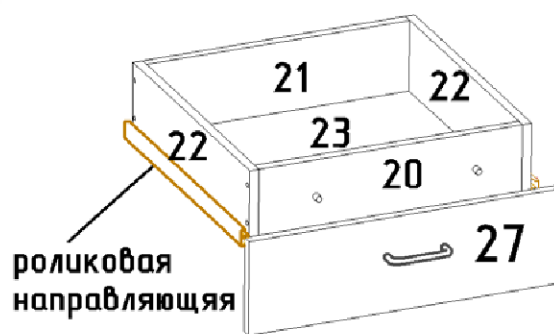


Сборка лестницы

К лестницам 9 и 09 евровинтами 6,3x10,5 прикрутить роликовые направляющие. С помощью стяжек «Onefix» к лестнице 9 присоединить основание 4 и ступеньку 10, евровинтами 6,3x50 прикрутить планки лестницы 11 и ступеньки 25 мм. Ступеньки дополнительно соединить с боками уголками на саморезы клоп 4x14. С помощью евровинтов 6,3x50 собрать ящик. Прикрепить на гвозди дно ДВП 23. С помощью саморезов 3,5x13 к ящику прикрепить роликовые направляющие. В фасад 27 вставить муфты М10. Винтами прикрутить ручки. К собранному ящику прикрепить фасад на винты 6x25. Вставить ящик в корпус лестницы, при необходимости отрегулировать положение фасадной стенки винтами 6x25. Лестница соединяется с корпусом детской при помощи межсекционных стяжек М8x32. Для этого в корпусе детской необходимо просверлить отверстия диаметром 8 мм и соединить лестницу через отверстия в планках 11.



Сборка лестницы



Сборка ящика

Навесьте фасад 24 при помощи накладных петель 90 гр. и фасады 27 и произведите регулировку фасадов.

Правила по регулировке четырехшарнирных петель

Конструкция петли позволяет регулировать установку двери в вертикальном и горизонтальном направлении.

Высота установки двери регулируется планкой петли:

- Отвернуть шурупы на планке петли на 1-2 оборота;
- Переместить планку вверх или вниз на требуемую высоту;
- Прочно завернуть шурупы.

Плотность прилегания дверей к боку регулируется установочным винтом:

- Отвернуть на 1-2 оборота установочный винт;

- б) Переместить корпус петли на ответной планке вперед или назад;
- в) Прочно завернуть установочный винт.

Зазор между дверями регулируется установочным и регулировочным винтами:

- а) Отвернуть на 1-2 оборота установочный винт;
- б) Отвинчивая или завинчивая регулировочный винт, установить зазор;
- в) Прочно завернуть установочный винт.

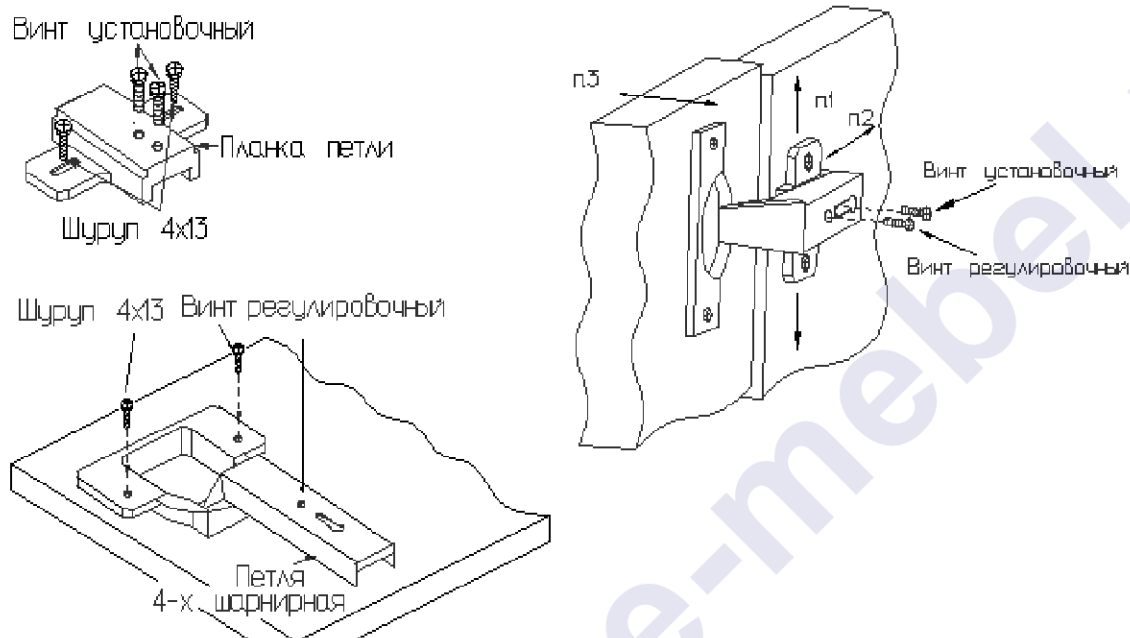


Рис. 11. Установка фасада.

Установка фасадов бокового шкафа

Фасады делятся на левый и правый. Определитесь какой из них будет передним, а какой задним. Установить муфты М10 в верхней части фасадов.

К фасаду при помощи винтов М6х10 в установленные муфты закрепить ходовой ролик (в крайнее верхнее положение).

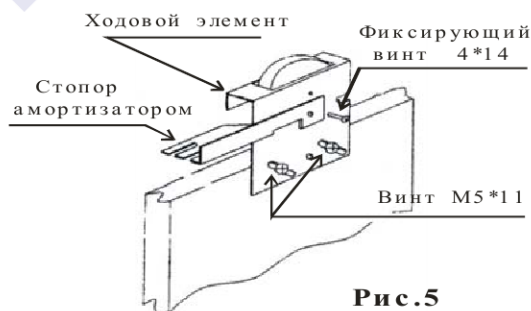


Рис. 5

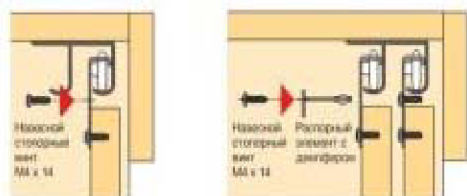
К низу фасада при помощи шурупов 3,5х13 установить направляющие элементы. К переднему фасаду «большой» уголок, к заднему фасаду «малый» уголок.



Соблюдая осторожность установить фасады. Сначала устанавливается задний фасад. Удерживая фасад в вертикальном положении, завести нижние направляющие в передний паз Ш-образного профиля,

поднять фасад вверх и навесить ходовые ролики на верхнюю направляющую. Аналогично навесить передний фасад.

К правому ролику задней двери при помощи фиксирующего винта М4х14 установить стопор с амортизатором. В остальные ходовые ролики для предотвращения произвольного снятия двери закрутить винт М6х10. **Внимание!** При необходимости положение фасадов можно отрегулировать за счет пазов в верхних роликах. После этого в среднее отверстие в верхних роликах самостоятельно закрутите шуруп 3,5х13, зафиксировав фасад в нужном положении.



Установить винтами ручки.

Неиспользуемые отверстия закрыть заглушками-самоклейками, а видимые евровинты закрыть пластмассовыми заглушками.

Комплектовочная ведомость фурнитуры

Евровинт 6,3х50 44 шт. 	Стяжка "Онеfix" 91 шт. 	Саморез 3,5х13 45 шт. 
Ключ для евровинта 	Ручка-скоба 4 шт.+винты 	Стяжка межсекционная М8х32 2 шт. 
Заглушка для евровинта 35 шт. 	Заглушка-самоклейка 20 шт. 	Гвоздь 1,2х20 80 шт. 
Подпятник 16 шт. 	Винт 6,3х10,5 (для петель) 12 шт. 	Саморез клоп 4х14 34 шт. 
Штангодержатель 2 шт. 	Винт 6х10 8 шт. 	Петля накладная 90 гр. 4 шт. 
Муфта М10 10 шт. 	Винт 6х25 2 шт. 	Штанга выдвигная 
Роликовая направляющая 300 мм 1 шт. 	Стопор с амортизатором 	Уголок 12 шт. 
Ходовой ролик 4 шт. 	Уголок передней двери 2 шт. 	Уголок задней двери 2 шт. 

Комплектовочная ведомость деталей

Код	Наименование	Кол-во на 1ед	Размер	
			А мм.	В мм.
ЛДСП т=16мм				
1	Бок	1	1400	826
01	Бок	1	1400	826
2	Бок	1	1400	400
02	Бок	1	1400	400
3	Щит	1	1400	842
4	Основание лестницы	1	348	300
5	Щит жесткости	1	1240	400
6	Стенка горизонтальная	1	1240	316
7	Перегородка	2	300	250
8	Задний щит	1	1240	250
9	Лестница левая	1	1320	350
09	Лестница левая	1	1320	350
10	Ступенька	1	348	330
12	Стенка горизонтальная	3	826	354
15	Основание	1	810	320
16	Полка	2	810	310
17	Дно кровати	1	2050	849
18	Спинка головная	1	810	260
19	Спинка ножная	1	810	140
11	Планка лестницы	1	348	100
20	Передняя стенка ящика	1	290	170
21	Задняя стенка ящика	1	290	170
22	Боковая стенка ящика	2	300	170
29	Цоколь	2	810	70
ДВПо т=4 мм				
23	Дно ящика	1	320	298
28	Задняя стенка	1	1400	380
ЛДСП т=16мм Фасад				
24	Фасад	1	1376	384
25	Фасад левый	1	1312	420
26	Фасад правый	1	1312	420
27	Фасад ящика	1	340	258
13	Царга	1	2042	350
14	Царга	1	2042	350

Предприятие-изготовитель оставляет за собой право вносить конструктивные изменения без согласования с продавцом!

Рекомендации по правилам эксплуатации и уходу за мебелью

1. Мебель рекомендуется эксплуатировать в проветриваемом помещении с температурой воздуха не ниже +10⁰С и относительной влажностью воздуха 50-80%.
2. Мебель не следует устанавливать на неровном полу, близко к сырým и холодным стенам или источникам тепла.
3. В мебели, имеющей крепление болтами, винтами, шурупами, при ослаблении соединений необходимо периодически подвëртывать гайки, винты, шурупы.
4. Для предотвращения покоробленности двери следует держать закрытыми.
5. Мебель, перевозимую в условиях минусовой температуры, при установке в помещении следует протереть сухой, мягкой тканью как снаружи, так и внутри, во избежание образования белых пятен на поверхности лаковой пленки в результате образования конденсата.
6. Мебель должна быть защищена от прямого попадания солнечных лучей во избежание ухудшения внешнего вида.
7. На поверхности мебели не следует ставить горячие предметы.
8. Удаление пятен с поверхности мебели следует производить тампоном из мягкой ткани, смоченной в специальных составах для чистки и освежения мебели в соответствии с рекомендациями по их использованию.

Гарантии изготовителя

Предприятие – изготовитель гарантирует покупателю сохранность всех качественных показателей, обусловленных ГОСТом, при соблюдении правил сборки, установки и эксплуатации мебели.

За механические повреждения, возникшие во время транспортировки, сборке или хранении, предприятие – изготовитель ответственности не несет.

Претензии по качеству мебели должны направляться в магазин, где приобретена мебель, с приложением товарного чека. Претензии принимаются в течение гарантийного срока – 24 месяца со дня приобретения мебели.

Срок службы мебели – 10 лет.

По дефектам, возникшим из-за несоблюдения покупателем правил эксплуатации и ухода за мебелью, претензии не принимаются.