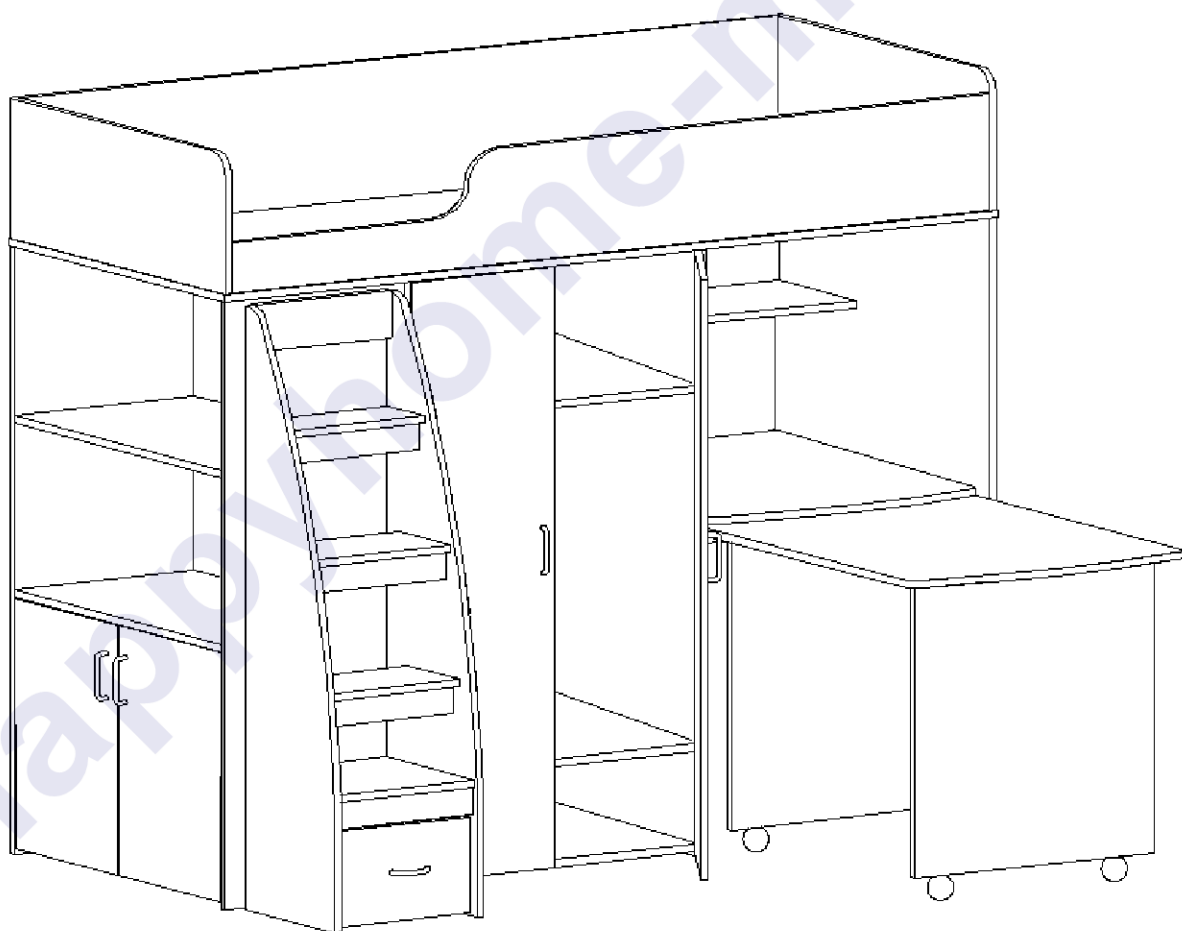


# ООО «ТД Мебель Кострома»

Инструкция по сборке и эксплуатации  
изделия мебели

## Серия детской мебели «Орбита»

### «Орбита-18»



Габаритные размеры:

Длина: 1942 мм

Высота: 1650 мм

Глубина: 1196 мм

## К сведению покупателя

Для удобства транспортировки и предохранения от повреждений мебель поставляется в разобранном виде. На каждом пакете имеется маркировка с указанием названия изделия, перечень входящих в данный пакет деталей, их размеры и количество, а также номера этих деталей, которые соответствуют номерам в комплекточной ведомости и на схемах сборки. Для крепления фурнитуры на деталях имеются отверстия и накладки.

### Правила сборки

Сборку следует производить на ровном полу, покрытом тканью или бумагой во избежание повреждения кромок и загрязнения мебели. Сборку корпуса рекомендуется производить в горизонтальном положении, устанавливая детали лицевыми кромками вниз. Необходимо соблюдать осторожность, чтобы не повредить лакированные поверхности. В сборке крупногабаритных изделий должны участвовать не менее двух человек. Детали при сборке необходимо закреплять прочно, не допуская их качания. Для сборки потребуется прямоугольный треугольник или шнур длиной 2-3 метра, молоток и отвертка.

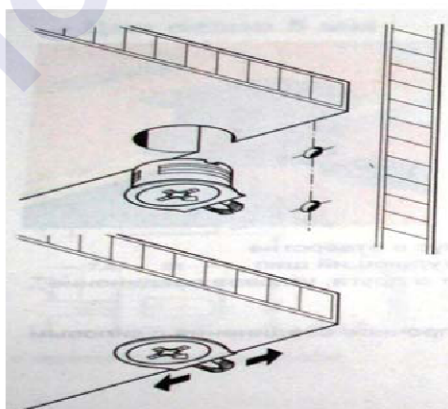
### Подготовка к сборке

Проверить комплектность каждого пакета по имеющейся на них маркировке.

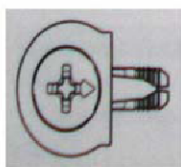
**ВНИМАНИЕ!** Не рекомендуется одновременно вынимать детали из всех пакетов во избежание их смешивания. Проверить наличие фурнитуры и метизов.

**ВНИМАНИЕ!** Перед началом сборки необходимо внимательно изучить инструкцию и определить расположение деталей в изделии в соответствии со схемой сборки.

**Сборку производить последовательно согласно инструкции!!!**



При вращении натяжного элемента в корпусе болт распирает отверстие и, тем самым, обеспечивает плотное соединение полки и боковой стенки с силовым замыканием.



Возможно легкое вдавливание корпуса от руки. Благодаря углу затягивания 15 градусов отвертка может свободно вращаться в месте монтажа.



Рис. 1. Стяжка «Onefix».

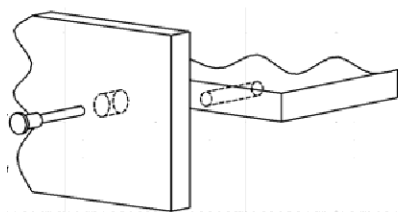


Рис. 2. Сборка при помощи евровинтов 6,3x50.

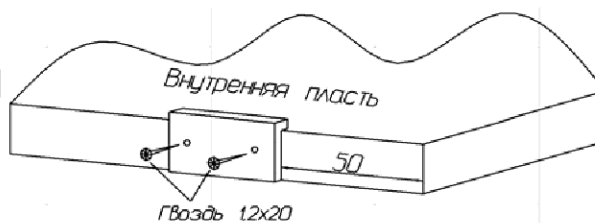


Рис.3. Установка подпятников.

К бокам 2, 3, 4, 5, 6 гвоздями прикрепить подпятники. К бокам лестницы 20 и 21 саморезами 3x13 прикрутить шариковые направляющие.

*Перед установкой направляющие нужно разъединить. Для этого стопор правой направляющей следует поднять вверх, левой - опустить вниз. Затем соединить их, вставив друг в друга, произойдет щелчок.*



Рис. 4. Шариковая направляющая.

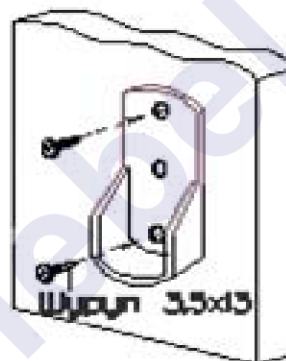
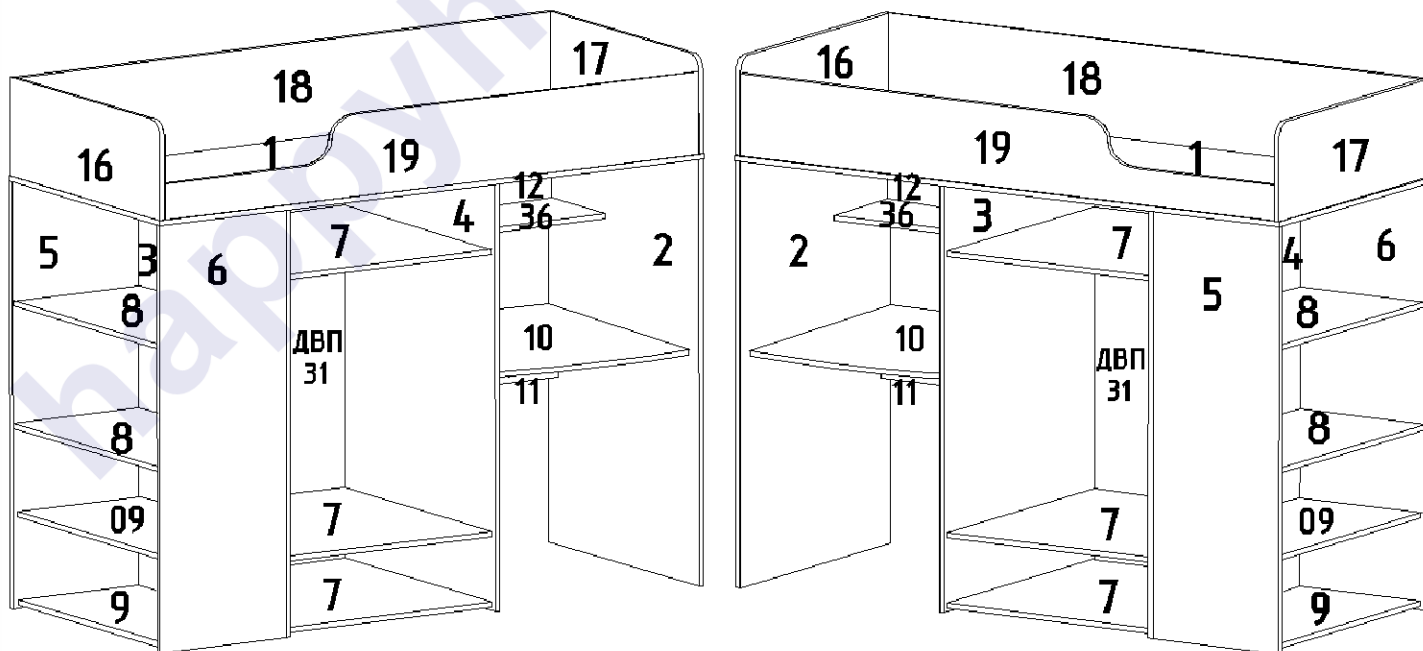


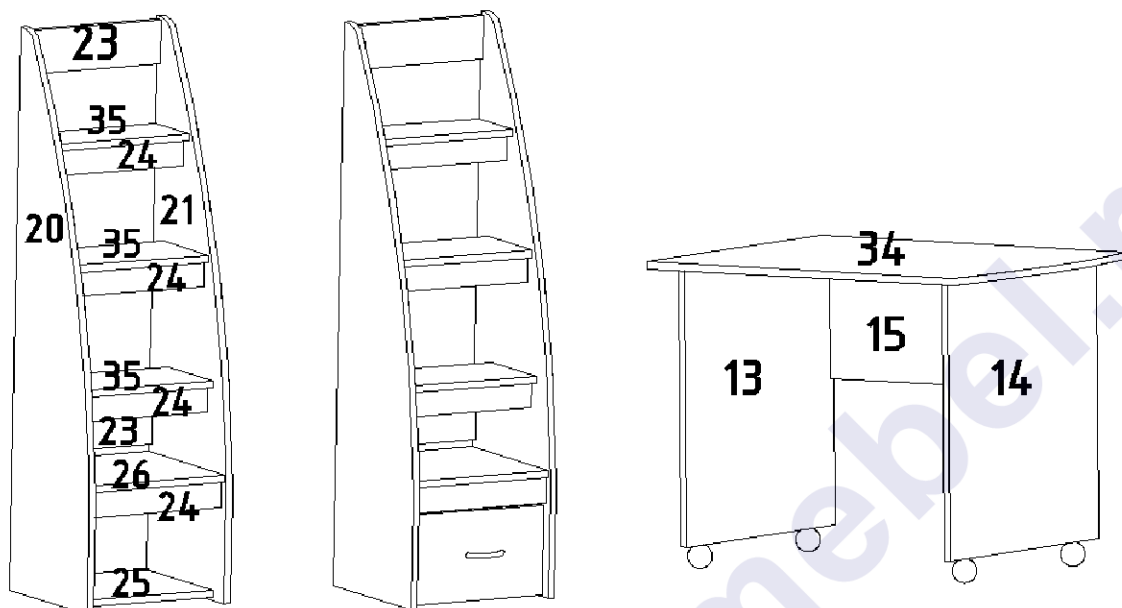
Рис. 5. Штангодержатель.

С помощью стяжек "Onefix" собрать шкаф: соединить с боками 3 и 4 стенки горизонтальные 7. Соединить между собой стенку горизонтальную 36 и щит 12, затем присоединить детали к боку 4 (или 3 в зависимости от варианта сборки), затем установить столешницу 10, щит нижний 11 и бок 2. Установить дно кровати, предварительно определив положение отверстий под боковой шкаф, щит 12 и бок 2. К боку 3 с помощью стяжек "Onefix" присоединить стенку вертикальную 5 (или 6), установить стенки горизонтальные 8 и основание 9, затем установить стенку вертикальную 6 (или 5). Гвоздями приколотить заднюю стенку ДВП 31. С помощью стяжек "Onefix" установить заднюю царгу 18, спинки 16 и 17, евровинтами 6,3x50 прикрутить царгу 19. На полкодержатели установить полку 09.

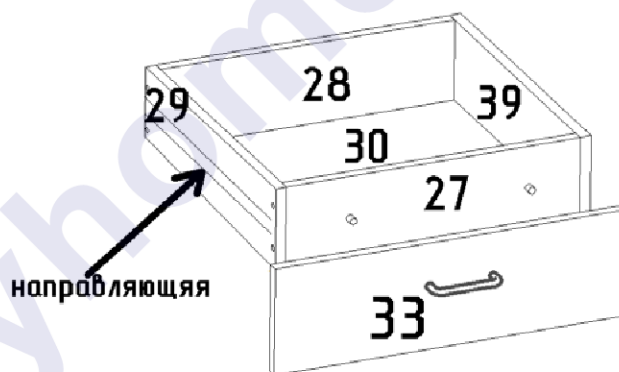


С помощью стяжек "Onefix" собрать выкатной стол, к бокам 13 и 14 прикрутить колесные опоры. К бокам лестницы с помощью стяжек "Onefix" присоединить основание 25 и ступеньку 26, евровинтами 6,3x50 прикрутить ступеньки 35, планки 23 и 24. При необходимости соединить лестницу с корпусом

детской при помощи межсекционных стяжек. Для этого необходимо в корпусе детской просверлить отверстия диаметром 8 мм и соединить лестницу через планки 23.



С помощью стяжек “Onefix” собрать ящик. Прикрепить на гвозди дно ДВП 30. С помощью саморезов 3x13 к ящику прикрепить шариковые направляющие. В фасад вставить муфты M10. Винтами прикрутить ручки. К собранным ящикам прикрепить фасады на винты 6x25. Вставить ящик в корпус лестницы, при необходимости отрегулировать положение фасадной стенки винтами 6x25.



Сборка ящика.

В шкаф с помощью саморезов 3,5x13 установить штангодержатели и вставить штангу. Навесьте фасады 22 и 32 при помощи вкладных петель 100 гр. и произведите регулировку фасадов.

#### **Правила по регулировке четырехшарнирных петель**

Конструкция петли позволяет регулировать установку двери в вертикальном и горизонтальном направлении.

Высота установки двери регулируется планкой петли:

- Отвернуть шурупы на планке петли на 1-2 оборота;
- Переместить планку вверх или вниз на требуемую высоту;
- Прочно завернуть шурупы.

Плотность прилегания дверей к боку регулируется установочным винтом:

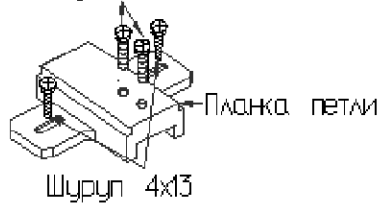
- Отвернуть на 1-2 оборота установочный винт;
- Переместить корпус петли на ответной планке вперед или назад;
- Прочно завернуть установочный винт.

Зазор между дверями регулируется установочным и регулировочным винтами:

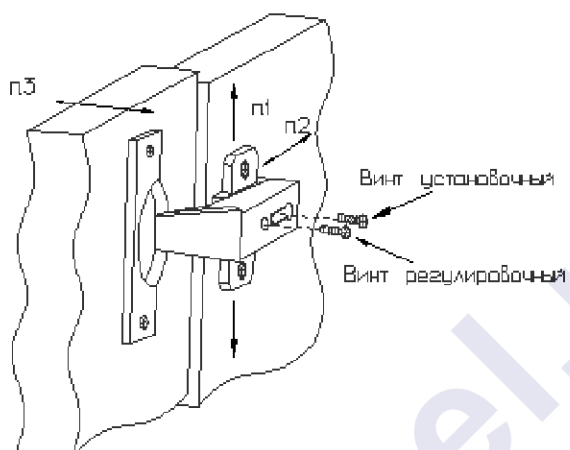
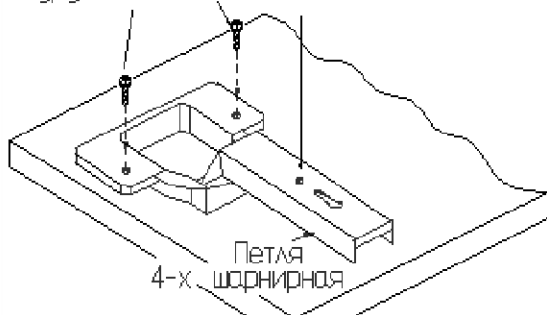
- Отвернуть на 1-2 оборота установочный винт;
- Отвинчивая или завинчивая регулировочный винт, установить зазор;

в) Прочно завернуть установочный винт.

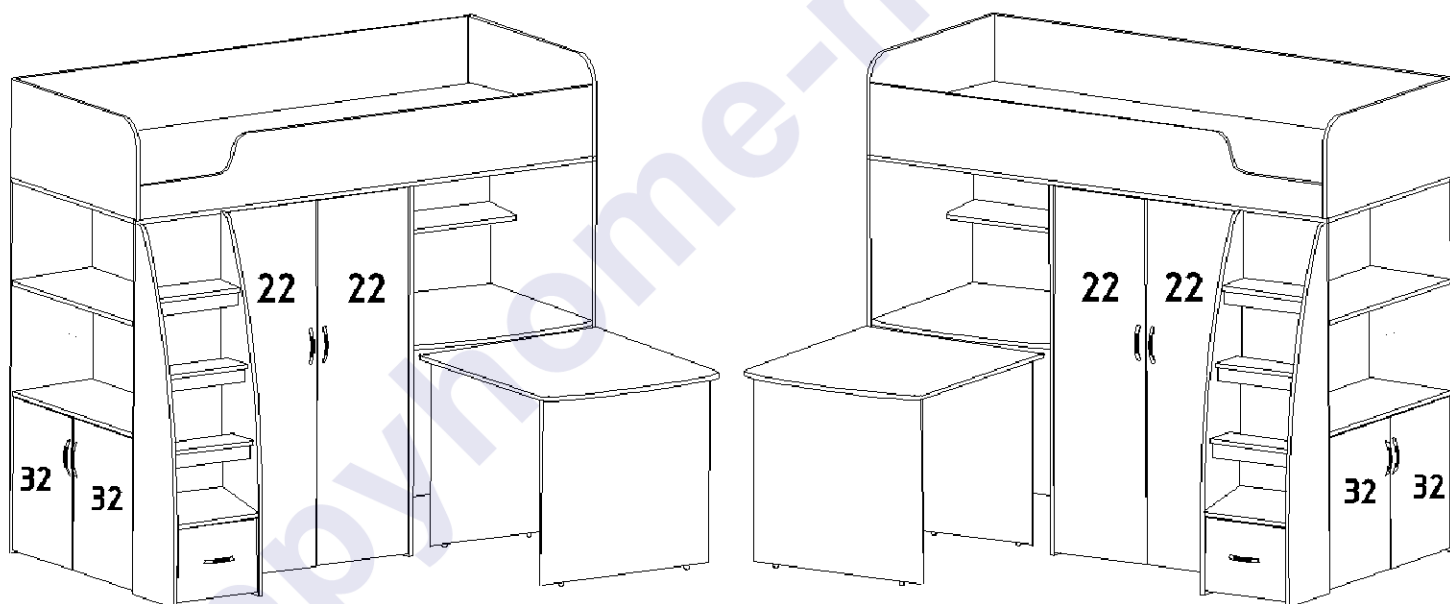
Винт установочный



Шуруп 4x13 Винт регулировочный



Установка фасадов.



Видимые евровинты закрыть пластмассовыми заглушками, неиспользуемые отверстия закрыть заглушками-самоклейками.

## Комплектовочная ведомость деталей

№	Наименование	Кол.	Размеры, мм	
			А	В
<b>ЛДСП 16 мм</b>				
1	Дно кровати	1	1940	839
2	Бок	1	1300	836
3	Бок шкафа левый	1	1300	836
4	Бок шкафа правый	1	1300	836
5	Стенка левая	1	1300	450
6	Стенка правая	1	1300	450
7	Стенка горизонтальная	3	818	728
8	Стенка горизонтальная	2	804	450
9	Основание	1	804	432
09	Полка	1	801	420
10	Столешница	1	860	710
11	Щит нижний	1	710	200
12	Щит верхний	1	710	250
13	Бок стола	1	632	600
14	Бок стола	1	632	600
15	Щит стола	1	700	300
16	Спинка	1	836	300
17	Спинка	1	836	300
18	Царга задняя	1	1904	300
19	Царга	1	1904	250
20	Лестница левая	1	1290	350
21	Лестница правая	1	1290	350
22	Фасад	2	1282	356
23	Планка лестницы	2	368	100
24	Планка	4	368	60
25	Основание лестницы	1	368	300
26	Ступенька нижняя	1	368	340
27	Передняя стенка ящика	1	310	150
28	Задняя стенка ящика	1	310	150
29	Боковая стенка ящика	1	300	150
39	Боковая стенка ящика	1	300	150
<b>ДВП 4 мм</b>				
30	Дно ящика	1	340	298
31	Задняя стенка	1	1300	754
<b>ЛДСП 16мм Фасад</b>				
32	Фасад левый	1	532	394
33	Фасад правый	1	532	394
34	Фасад ящика	1	358	202
35	Столешница	1	850	700
36	Ступенька	3	368	170
37	Стенка горизонтальная	1	710	316

## Комплектовочная ведомость фурнитуры

Евровинт 6,3х50 30 шт. 	Стяжка "Onefix" 100 шт. 	Саморез 3,5х13 28 шт. 
Ключ для евровинта 	Ручка-скоба 5 шт.+винты 	Стяжка межсекционная 8х32 2 шт. 
Заглушка для евровинта 24 шт. 	Заглушка-самоклейка 30 шт. 	Гвоздь 1,2х20 80 шт. 
Подпятник 14 шт. 	Винт 6,3х13 (для петель) 20 шт. 	Петля вкладная 100 гр. 10 шт. 
Муфта №10 2 шт. 	Полкодержатель 4 шт. 	Штангодержатель 2 шт. 
Саморез 3х13 (для шариковой направляющей) 12 шт. 	Винт 6х25 2 шт. 	Колесная опора 4 шт. 
	Шариковая направляющая 300 мм 	

**Предприятие-изготовитель оставляет за собой право вносить конструктивные изменения без согласования с продавцом!**

## Рекомендации по правилам эксплуатации и уходу за мебелью

1. Мебель рекомендуется эксплуатировать в проветриваемом помещении с температурой воздуха не ниже +10<sup>0</sup>С и относительной влажностью воздуха 50-80%.
2. Мебель не следует устанавливать на неровном полу, близко к сырým и холодным стенам или источникам тепла.
3. В мебели, имеющей крепление болтами, винтами, шурупами, при ослаблении соединений необходимо периодически подвëртывать гайки, винты, шурупы.
4. Для предотвращения покоробленности двери следует держать закрытыми.
5. Мебель, перевозимую в условиях минусовой температуры, при установке в помещении следует протереть сухой, мягкой тканью как снаружи, так и внутри, во избежание образования белых пятен на поверхности лаковой пленки в результате образования конденсата.
6. Мебель должна быть защищена от прямого попадания солнечных лучей во избежание ухудшения внешнего вида.
7. На поверхности мебели не следует ставить горячие предметы.
8. Удаление пятен с поверхности мебели следует производить тампоном из мягкой ткани, смоченной в специальных составах для чистки и освежения мебели в соответствии с рекомендациями по их использованию.

### Гарантии изготовителя

Предприятие – изготовитель гарантирует покупателю сохранность всех качественных показателей, обусловленных ГОСТом, при соблюдении правил сборки, установки и эксплуатации мебели.

За механические повреждения, возникшие во время транспортировки, сборке или хранении, предприятие – изготовитель ответственности не несет.

Претензии по качеству мебели должны направляться в магазин, где приобретена мебель, с приложением товарного чека. Претензии принимаются в течение гарантийного срока – 24 месяца со дня приобретения мебели.

Срок службы мебели – 10 лет.

По дефектам, возникшим из-за несоблюдения покупателем правил эксплуатации и ухода за мебелью, претензии не принимаются.

**Наш адрес: г. Кострома, ул. Деминская д.5  
ООО «ТД Мебель Кострома»  
т (4942)42-31-12**