

**ООО «МК Ориенталь»**

**Инструкция по сборке и эксплуатации  
изделий мебели**

**Серия шкафов-купе «Эльбрус»**

**Шкаф-купе ЭК-21г**



**Габаритные размеры:**

**Ширина: 2 074 мм**

**Высота: 2400 мм**

**Глубина: 700 мм**

## К сведению покупателя

Для удобства транспортировки и предохранения от повреждений мебель поставляется в разобранном виде. На каждом пакете имеется маркировка с указанием названия изделия, перечень входящих в данный пакет деталей, их размеры и количество, а также номера этих деталей, которые соответствуют номерам в комплектовочной ведомости и на схемах сборки. Для крепления фурнитуры на деталях имеются отверстия и накладки.

## Правила сборки

Сборку следует производить на ровном полу, покрытом тканью или бумагой во избежание повреждения кромок и загрязнения мебели. Сборку корпуса рекомендуется производить в горизонтальном положении, устанавливая детали лицевыми кромками вниз. Необходимо соблюдать осторожность, чтобы не повредить лакированные поверхности. В сборке крупногабаритных изделий должны участвовать не менее двух человек. Детали при сборке необходимо закреплять прочно, не допуская их качания. Для сборки потребуется прямоугольный треугольник или шнур длиной 2-3 метра, молоток и отвертки.

## Подготовка к сборке

Проверить комплектность каждого пакета по имеющейся на них маркировке. **ВНИМАНИЕ!** Не рекомендуется одновременно вынимать детали из всех пакетов во избежание их смешивания. Проверить наличие фурнитуры и метизов.

**ВНИМАНИЕ!** Перед началом сборки необходимо **внимательно изучить инструкцию** и определить расположение деталей в изделии в соответствии со схемой сборки.

## Установка фурнитуры

1. На нижние кромки боков и цоколей закрепить, с помощью гвоздей 1,2x20, подпятники рис.1.

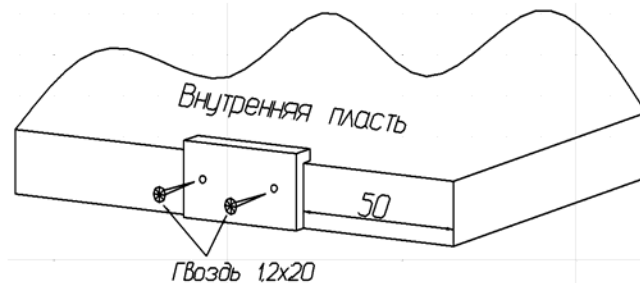
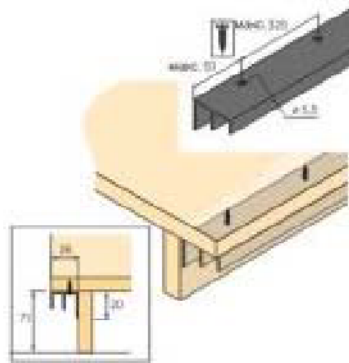


Рис. 1

## Сборка корпуса

К основанию 12, с помощью евровинтов (рис.2), установить цоколи 53. Затем, при помощи саморезов 3,5x16, установить нижний Ш-образный профиль.



К крышке 21, в имеющиеся отверстия, при помощи стяжек для крепления ходового профиля, установить верхний профиль.



С помощью стяжек «Onefix», соединить между собой жесткие полки 4, 61 с боками 02, 2 и перегородками 3, 03 рис. 4. Между боками 2, 02 и перегородками 3, 03 установить щиты жесткости 32, при помощи евровинтов. С помощью стяжек «Onefix», соединить бока 2, 02 и перегородки 3, 03 с основанием 12 и крышкой 21.

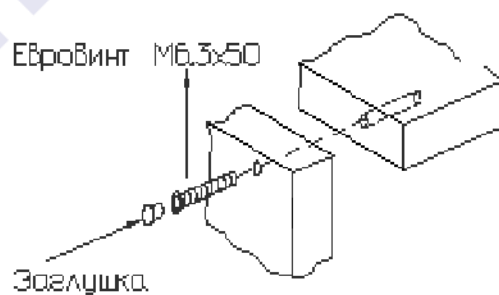


Рис. 2

Собранный корпус изделия проверить на прямоугольность при помощи угольника или шнура, путем сравнения длин диагоналей (в правильно собранном корпусе диагонали должны быть равны). Прочно завернуть винты стяжек и евровинты. Установить на евровинты заглушки.

Уложить на собранный корпус задние стенки и закрепить их по периметру гвоздями 1,2x20. Собранный корпус установить в вертикальное положение.

**Предприятие-изготовитель оставляет за собой право вносить конструктивные изменения.**

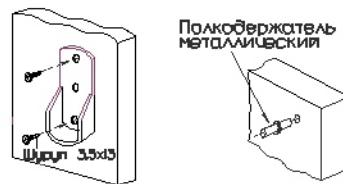
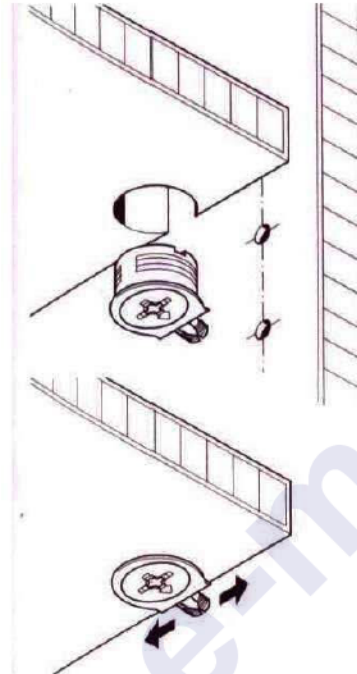


Рис.3



При вращении натяжного элемента в корпусе болт распирает и, тем самым, обеспечивает плотное соединение полки и боковой стенки с силовым замыканием.

Возможно легкое вдавливание корпуса от руки. Благодаря углу затягивания 15 градусов отвертка может свободно вращаться в месте монтажа.

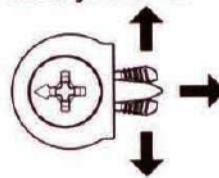
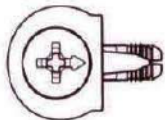


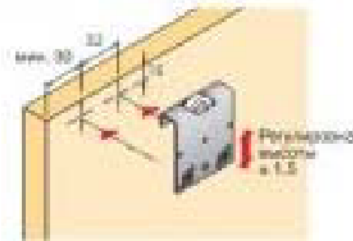
Рис. 4

### Комплектовка

1. К бокам 2,02 и перегородкам 3,03, при помощи саморезов 3,5x16, установить штангодержатели рис.3 и установить в них штангу. Высоту крепления штанги определить по своему желанию.
2. При наличии в изделии полок вставить полкодержатели и установить на них полки рис. 3.
3. Оставшиеся отверстия заклеить заглушками самоклеяками.

### Установка фасадов

К фасаду, при помощи винтов М6x10, в установленные муфты, закрепить ходовой ролик (в крайнее верхнее положение).

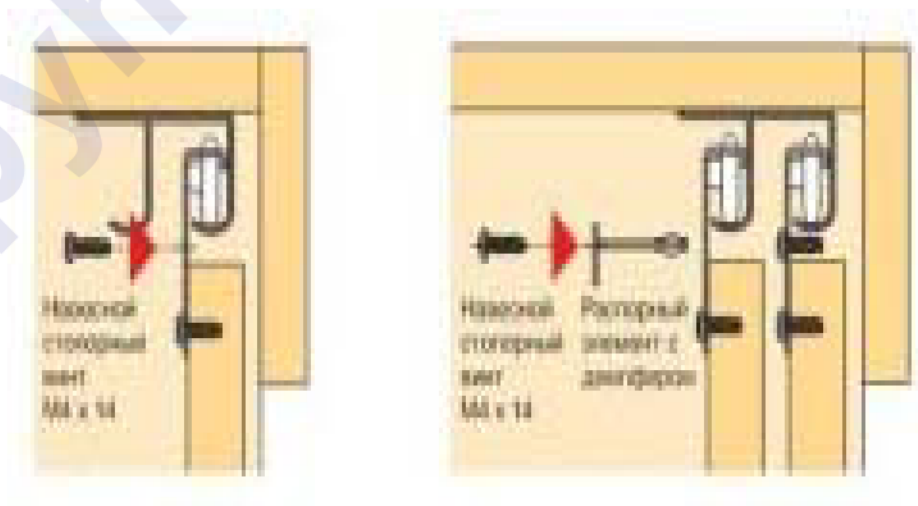


К низу фасада, при помощи саморезов 3,5x16, установить направляющие элементы, на расстоянии 50 мм от левого и правого краев фасада, а нижний край уголка – по нижнему торцу фасада. К переднему фасаду - «большой» уголок, к заднему фасаду - «малый» уголок.



Соблюдая осторожность установить фасады. Сначала устанавливаются задние фасады. Удерживая фасад в вертикальном положении, завести нижние направляющие в передний паз Ш-образного профиля, поднять фасад вверх и навесить ходовые ролики на верхнюю направляющую. Аналогично навесить передний фасад.

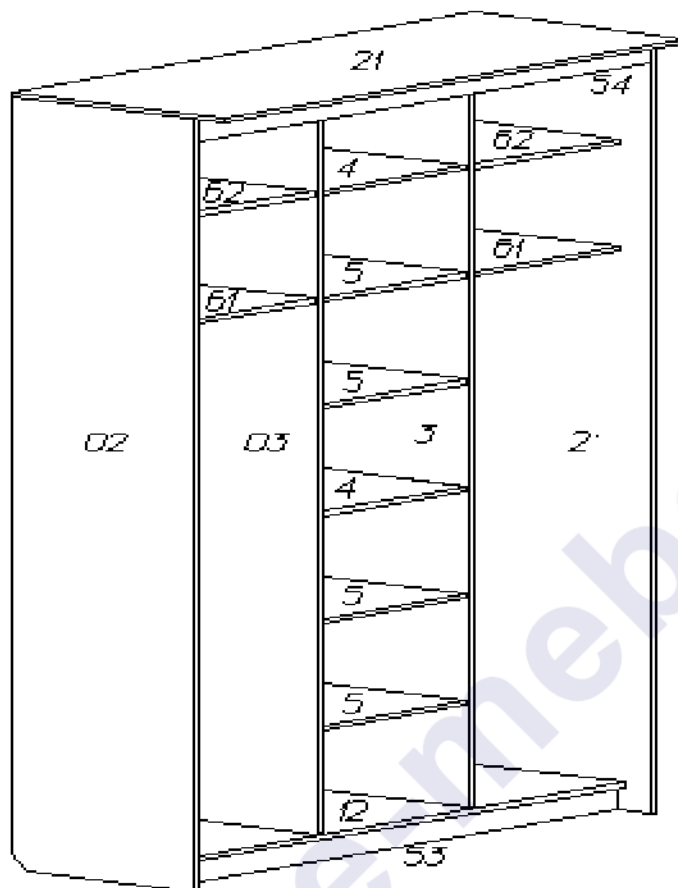
К правому ролику правой и к левому ролику левой двери при помощи фиксирующего винта M4x14 установить стопор с амортизатором. В остальные ходовые ролики для предотвращения произвольного снятия двери закрутить винт M4x14. **Внимание!** При необходимости положение фасадов можно отрегулировать за счет пазов в верхних роликах. После этого в среднее отверстие в верхних роликах самостоятельно закрутить саморез 3,5x16, зафиксировав фасад в нужном положении.



Установить ручки.

При помощи евровинтов, к бокам и крышке установить планку декоративную 54.

### Схема сборки



### Комплектовочная ведомость деталей

№	Наименование	Размеры	Количество
02	Бок левый	2380x600	1
2	Бок правый	2380x600	1
3	Перегородка правая	2294x504	1
03	Перегородка левая	2294x504	1
21	Крышка	2070x700	1
12	Основание	2036x520	1
4	Полка жесткая	580x496	2
61	Полка жесткая	712x496	2
5	Полка	578x490	4
62	Полка	710x490	2
54	Планка декоративная	2036x70	1
53	Цоколь	2036x70	2
32	Щит жесткости	712x204	2
61	Фасад левый	2292x600	1
45	Фасад средний	2292x450	2
62	Фасад правый	2292x600	1
80	Стенка задняя	1655x730	2
73	Стенка задняя	1325x600	1
72	Стенка задняя	995x600	1
75	Стенка задняя	665x730	2

### Комплектовочная ведомость фурнитуры

№	Наименование	Ед. изм.	Кол-во
1	Полкодержатель металлический	шт.	24
2	Евровинт 6,3 x50	шт.	22
3	Ключ под шестигранник	шт.	1
4	Стяжка «Onefix»	шт.	32
5	Заглушка под конфирмат	шт.	22
6	Штангодержатель для овальной штанги	шт.	4
7	Подпятник под гвоздь	шт.	8
8	Гвоздь 1,2x20	шт.	240
9	Саморез 3,5x13	шт.	33
10	Ручка-релинг L=160мм	шт.	2
11	Винты для ручки	шт.	4
12	Ходовой ролик	шт.	8
13	Уголок передней двери	шт.	4
14	Уголок задней двери	шт.	4
15	Стопор с амортизатором	шт.	2
16	Винт М6х10	шт.	16
17	Стяжка для крепления ходового профиля	компл.	8
18	Фиксирующий винт	шт.	8

### Рекомендации по правилам эксплуатации и уходу за мебелью

1. Мебель рекомендуется эксплуатировать в проветриваемом помещении с температурой воздуха не ниже +10<sup>0</sup>С и относительной влажностью воздуха 50-80%.
2. Мебель не следует устанавливать на неровном полу, близко к сырým и холодным стенам или источникам тепла.
3. В мебели, имеющей крепление болтами, винтами, шурупами, при ослаблении соединений необходимо периодически подвëртывать гайки, винты, шурупы.
4. Для предотвращения перекоса, двери следует держать закрытыми.
5. Мебель, перевозимую в условиях минусовой температуры, при установке в помещении следует протереть сухой, мягкой тканью как снаружи, так и внутри, во избежание образования белых пятен на поверхности лаковой пленки в результате образования конденсата.
6. Мебель должна быть защищена от прямого попадания солнечных лучей во избежание ухудшения внешнего вида.
7. Поверхности деталей мебели, отделанные нитроцеллюлозными лаками, следует оберегать от попадания влаги, щелочей, и жидкостей, растворяющих лакокрасочное покрытие (спирт, ацетон, бензин и др.).
8. На поверхности мебели не следует ставить горячие предметы.
9. Удаление пыли с поверхности мебели, отделанной нитроцеллюлозными лаками, следует производить сухой мягкой тканью или специально предназначенными для этого салфетками.
10. Поверхности мебели, отделанные эмалями, рекомендуется протирать мягкой тканью, увлажненной в мыльной воде, затем тканью, смоченной в чистой воде и отжатой досуха и затем мягкой тканью.
11. Удаление пятен с поверхности мебели следует производить тампоном из мягкой ткани, смоченной в специальных составах для чистки и освежения мебели в соответствии с рекомендациями по их использованию.
12. Для удаления загрязнения с зеркал и стекол рекомендуется применять предназначенные для этой цели жидкости.

### **Гарантии изготовителя**

Предприятие – изготовитель гарантирует покупателю сохранность всех качественных показателей, обусловленных ГОСТом, при соблюдении правил сборки, установки и эксплуатации мебели.

За механические повреждения, возникшие во время транспортировки, сборке или хранении, предприятие – изготовитель ответственности не несет.

Претензии по качеству мебели должны направляться в магазин, где приобретена мебель, с приложением товарного чека. Претензии принимаются в течение гарантийного срока – 24 месяца со дня приобретения мебели.

Срок службы мебели – 10 лет.

По дефектам, возникшим из-за несоблюдения покупателем правил эксплуатации и ухода за мебелью, претензии не принимаются.

**Наш адрес: г. Кострома, ул. Деминская д.5  
ООО «МК Ориенталь»  
т (4942)42-31-12**