



happy  
home



NATURE

# Happykids Стол-4

R (Сужение справа)



happyhome-mebel.ru



# HappyKids Стол-4



## Правила сборки



1. Для сборки Вам потребуется инструмент: отвертки, молоток, угольник.



2. В сборке крупногабаритных изделий должны участвовать не менее двух человек.



3. Сборку рекомендуется производить в горизонтальном положении, на ровном полу.



4. Перед сборкой внимательно изучить инструкцию, определить положение деталей в соответствии со схемой сборки, комплектность деталей и наличие фурнитуры. При возникновении проблем со сборкой просим воспользоваться помощью высококвалифицированных сборщиков.

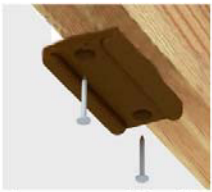
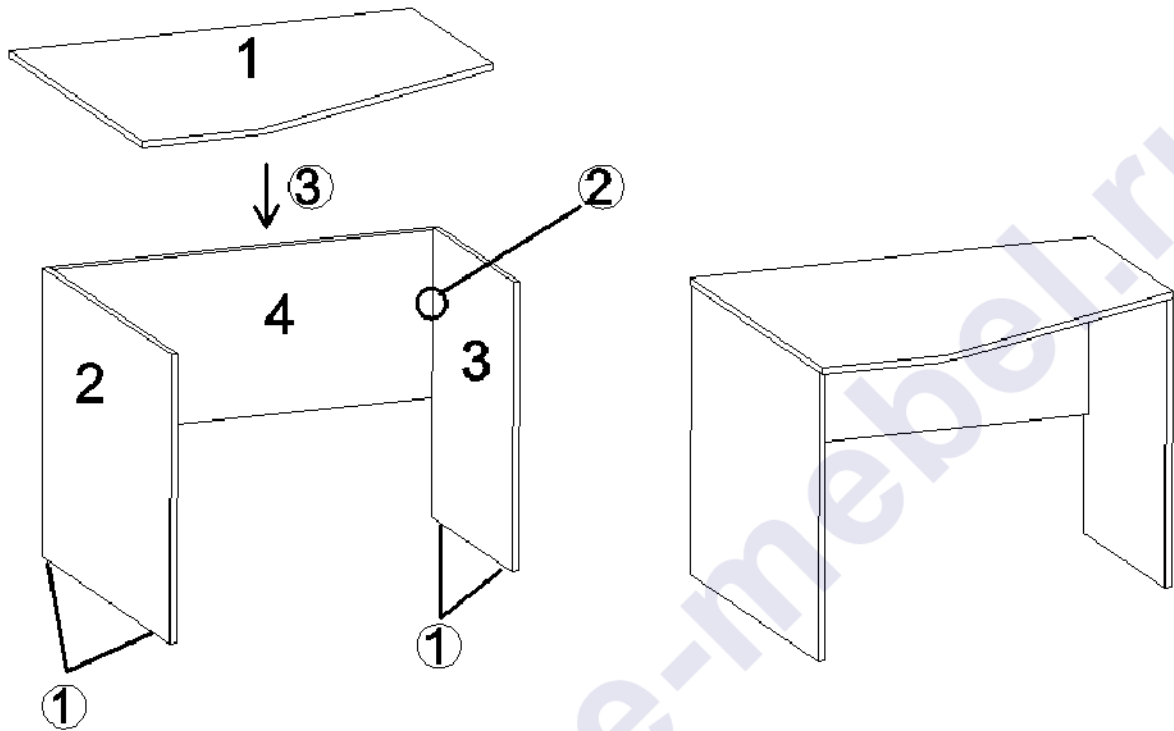
### Комплектовочная ведомость фурнитуры

|  |   |  |
|--|---|--|
| <br><b>Стяжка "Onefix"</b><br><b>Код 011</b><br><b>12 шт.</b> | <br><b>Подпятник Код 091</b><br><b>4 шт.</b> | <br><b>Гвоздь Код 046</b><br><b>8 шт.</b> |
|--|---|--|

### Комплектовочная ведомость деталей

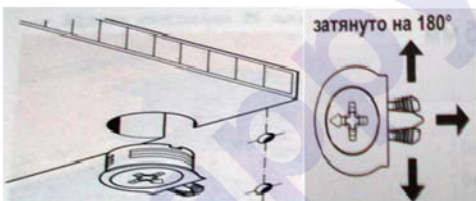
| №                  | Наименование | Кол. | Размеры |       |
|--------------------|--------------|------|---------|-------|
|                    |              |      | а мм.   | б мм. |
| <b>ЛДСтП 16 мм</b> |              |      |         |       |
| 1                  | Столешница   | 1    | 1000    | 840   |
| 2                  | Бок левый    | 1    | 830     | 694   |
| 3                  | Бок правый   | 1    | 694     | 490   |
| 4                  | Щит          | 1    | 948     | 400   |

# HappyKids Стол-4



Подпятник Код 091  
Гвоздь Код 046

1. Гвоздями прикрепить подпятники.



Стяжка "Onefix" Код 011

2. К бокам 2 и 3 присоединить щит жесткости 5.  
3. Установить крышку 1.



# HappyKids Стол-4



## Рекомендации по правилам эксплуатации и уходу за мебелью



1. Мебель рекомендуется эксплуатировать в проветриваемом помещении с температурой воздуха не ниже +10°C и относительной влажностью воздуха 50-80%.
2. Мебель не следует устанавливать на неровном полу, близко к сырым и холодным стенам или источникам тепла.



3. В мебели, имеющей крепление болтами, винтами, шурупами, при ослаблении соединений необходимо периодически подвёртывать гайки, винты, шурупы.



4. На поверхности мебели не следует ставить горячие предметы.



5. Удаление пятен с поверхности мебели следует производить мягкой тканью, смоченной в специальных составах для чистки и освежения мебели в соответствии с рекомендациями по их использованию.

## Гарантии изготовителя

Предприятие – изготовитель гарантирует покупателю сохранность всех качественных показателей, обусловленных ГОСТом, при соблюдении правил сборки, установки и эксплуатации мебели.

За механические повреждения, возникшие во время транспортировки, сборке или хранении, предприятие – изготовитель ответственности не несет.

Претензии по качеству мебели должны направляться в магазин, где приобретена мебель, с приложением товарного чека. Претензии принимаются в течение гарантийного срока – 24 месяца со дня приобретения мебели.

Срок службы мебели – 10 лет.

По дефектам, возникшим из-за несоблюдения покупателем правил эксплуатации и ухода за мебелью, претензии не принимаются.