



happy
home



NATURE

Happykids Стеллаж-4 L (Левый)



happyhome-mebel.ru



Правила сборки



1. Для сборки Вам потребуется инструмент: отвертки, молоток, угольник.



2. В сборке крупногабаритных изделий должны участвовать не менее двух человек.



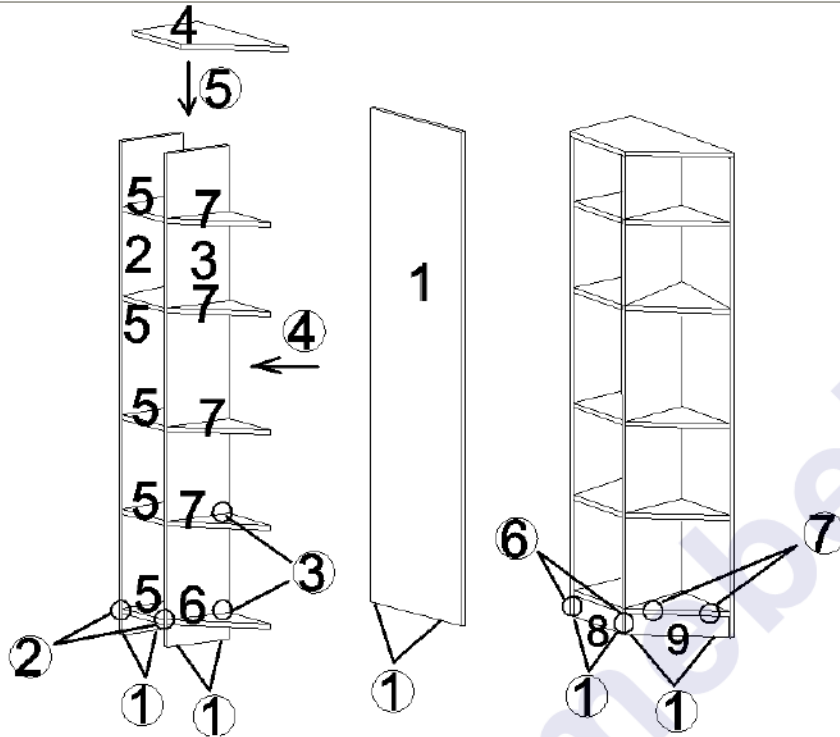
3. Сборку рекомендуется производить в горизонтальном положении, на ровном полу.



4. Перед сборкой внимательно изучить инструкцию, определить положение деталей в соответствии со схемой сборки, комплектность деталей и наличие фурнитуры. При возникновении проблем со сборкой просим воспользоваться помощью высококвалифицированных сборщиков.

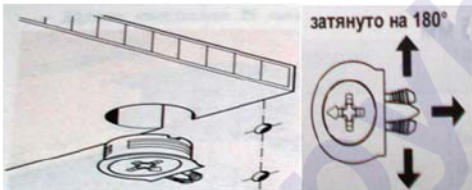
Комплектовочная ведомость фурнитуры

 Стяжка "Onefix" Код 011 53 шт.	 Гвоздь Код 046 10 шт.	 Саморез 3,5x35 Код 043 6 шт.
 Подпятник Код 091 10 шт.	 Евровинт 6,3x50 Код 021 4 шт.	 Ключ шестигранный Код 024 1 шт.
 Навеска Нерегулируемая Код 132 2 шт.	 Заглушка для евровинта Код 061 3 шт.	 Стяжка межсекционная 8x32 Код 013 2 шт.



Подпятник Код 091
Гвоздь Код 046

1. Гвоздями прикрепить подпятники.



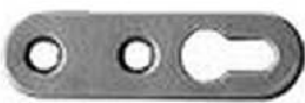
Стяжка "Onefix" Код 011

2. К боку 2 и перегородке 3 присоединить полки 5.
3. К перегородке 3 присоединить основание 6 и полки угловые 7.
4. Установить щит 1.
5. Установить крышку 4.



Евровинт 6,3x50 Код 021

6. К боку 2 и перегородке 3 прикрутить цоколь 8.
7. К основанию 6 прикрутить цоколь 6.



Навеска

Н



Саморез 3,5x35 Код 043

При необходимости закрепить стеллаж к стене с помощью навесок.



Стяжка межсекционная
8x32 Код 013



HarryKids Стеллаж-4

Закрепить стеллаж со шкафом межсекционными стяжками, просверлив отверстия диаметром 8 мм.

Комплектовочная ведомость деталей

Код	Наименование	Кол-во на 1ед	Размер		Номер пакета
			А мм.	В мм.	
ЛДСП т=16 мм					
1	Щит	1	1580	500	Корпус №1
2	Бок	1	1580	234	Корпус №1
3	Перегородка	1	1580	234	Корпус №1
4	Крышка	1	500	250	Корпус №2
5	Полка	5	234	234	Корпус №2
6	Основание	1	234	234	Корпус №2
7	Полка угловая	4	234	234	Корпус №2
8	Цоколь	1	234	70	Корпус №2
9	Цоколь угловой	1	326	70	Корпус №2

Предприятие-изготовитель оставляет за собой право вносить конструктивные изменения без согласования с продавцом!



Рекомендации по правилам эксплуатации и уходу за мебелью

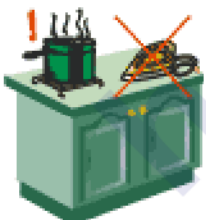


1. Мебель рекомендуется эксплуатировать в проветриваемом помещении с температурой воздуха не ниже +10⁰C и относительной влажностью воздуха 50-80%.
2. Мебель не следует устанавливать на неровном полу, близко к сырым и холодным стенам или источникам тепла.



3. В мебели, имеющей крепление болтами, винтами, шурупами, при ослаблении соединений необходимо периодически подвтыгивать гайки, винты, шурупы.

4. На поверхности мебели не следует ставить горячие предметы.



5. Удаление пятен с поверхности мебели следует производить мягкой тканью, смоченной в специальных составах для чистки и освежения мебели в соответствии с рекомендациями по их использованию.