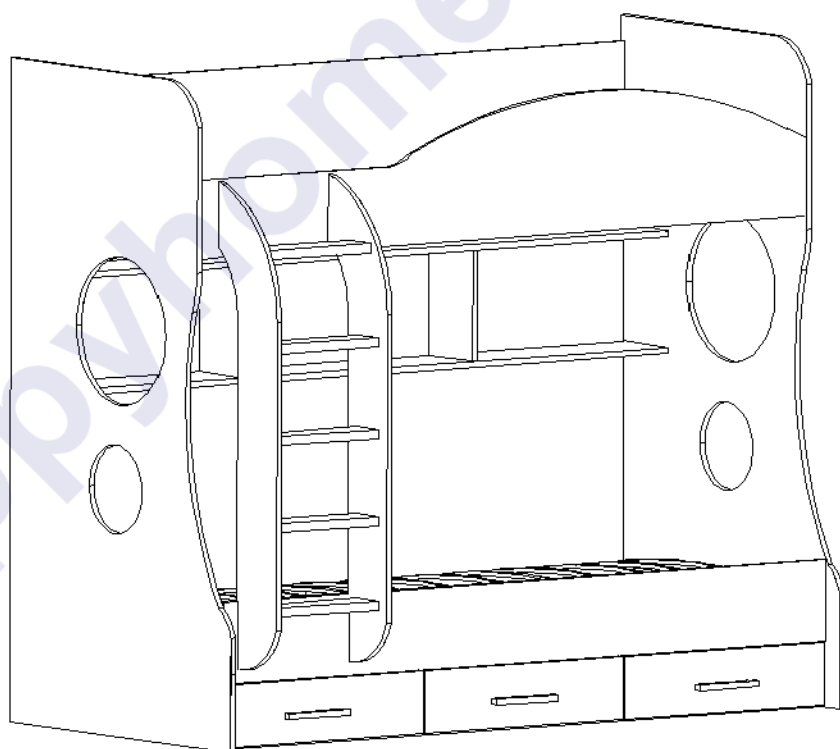


Инструкция
по сборке и эксплуатации

Felicità-1

L (Лестница слева)



Габаритные размеры:

Длина: 2032 мм

Высота: 1800 мм

Глубина: 1250 мм



Felicita-1



Правила сборки



1. Для сборки Вам потребуется инструмент: отвертки, молоток, угольник.



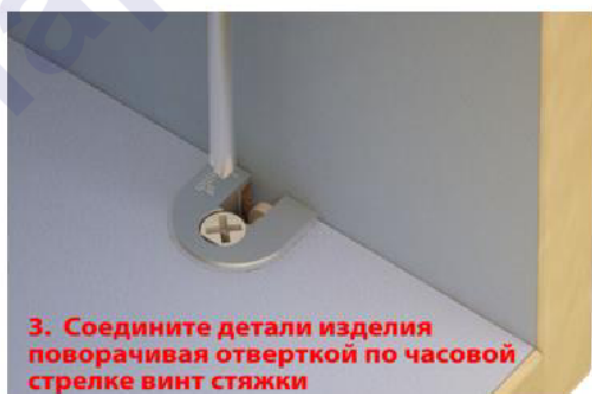
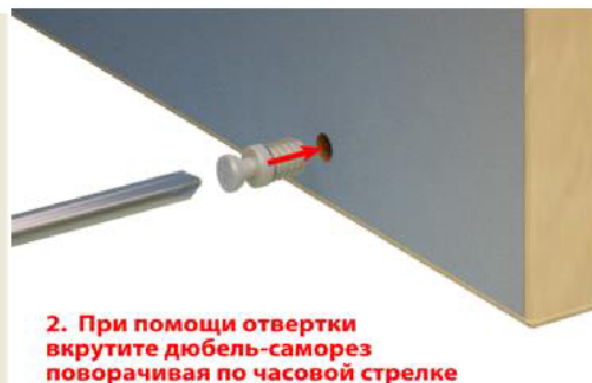
2. В сборке крупногабаритных изделий должны участвовать не менее двух человек.



3. Сборку рекомендуется производить в горизонтальном положении, на ровном полу.



4. Перед сборкой внимательно изучить инструкцию, определить положение деталей в соответствии со схемой сборки, комплектность деталей и наличие фурнитуры. При возникновении проблем со сборкой просим воспользоваться помощью высококвалифицированных сборщиков.



**Полки устанавливать
стяжками,
направленными вниз!!!**

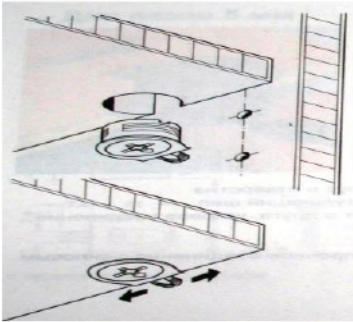
Рис. 1. Установка стяжек "Rafix"

Felicita-1

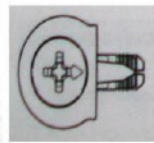


Детали, в которые необходимо вставить пластмассовые стяжки «Onefix» (Рис. 2)

Код	Наименование	Кол-во на 1ед	Размер		Номер пакета
			А мм.	В мм.	
11	Передняя стенка ящика	3	600	120	Корпус №4
12	Задняя стенка ящика	3	600	120	Корпус №4



При вращении натяжного элемента в корпусе болт распирает отверстие и, тем самым, обеспечивает плотное соединение полки и боковой стенки с силовым замыканием.



Возможно легкое вдавливание корпуса от руки. Благодаря углу затягивания 15 градусов отвертка может свободно вращаться в месте монтажа.



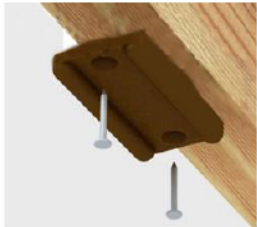
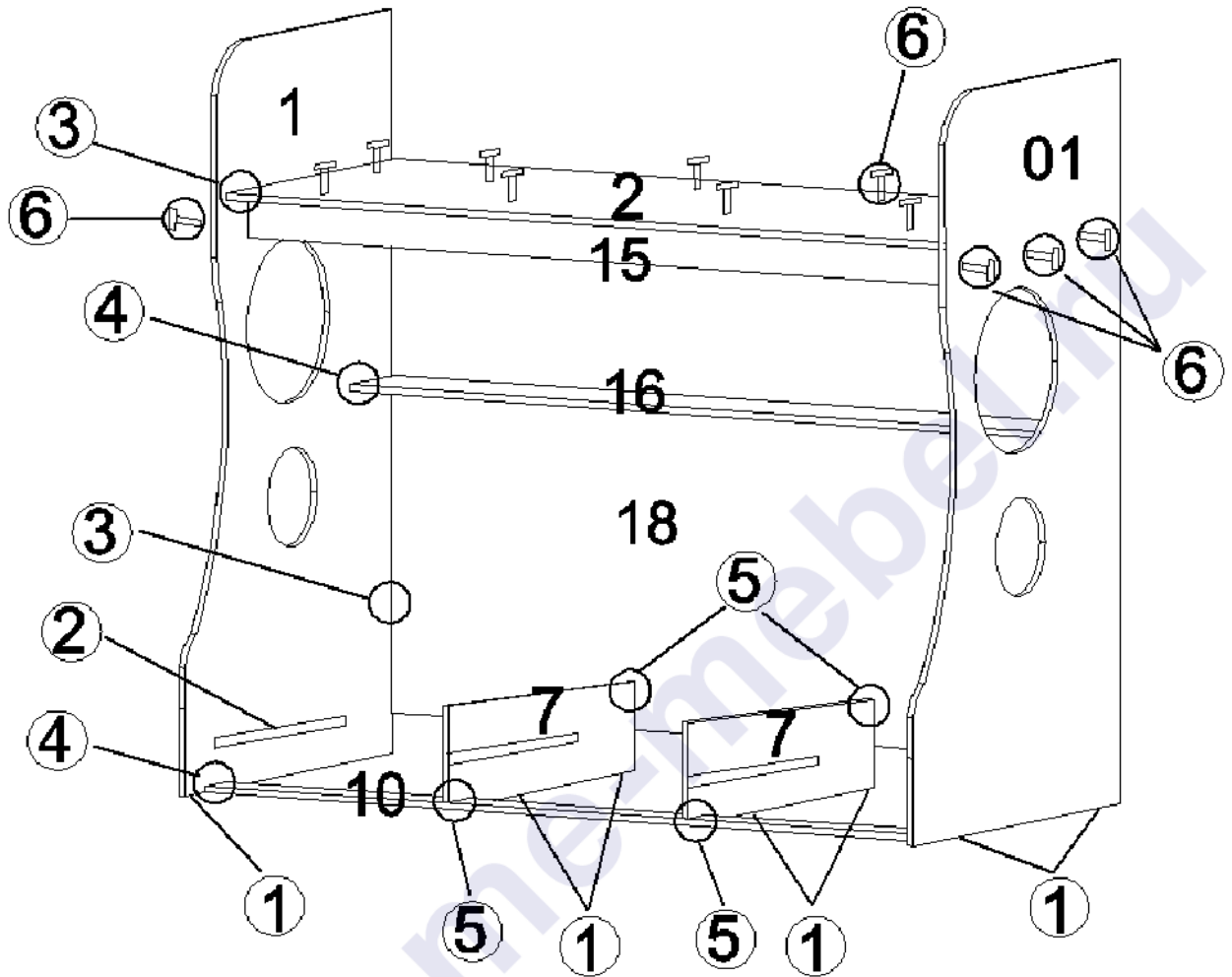
Рис. 2. Стяжка «Onefix».

Комплектовочная ведомость фурнитуры

 Стяжка "Rafix" с дюбелем Код 018 61 шт.	 Стяжка "Onefix" Код 011 12 шт.	 Евровинт 6,3x50 Код 021 69 шт.	 Гвоздь Код 046 120 шт.
 Подпятник Код 091 8 шт.	 Заглушка для евровинта Код 061 50 шт.	 Ключ шестигранный Код 024 1 шт.	 Саморез 3,5x35 Код 043 28 шт.
 Муфта №10 Код 071 9 шт.	 Винт 6x25 Код 031 9 шт.	 Ручка 192 мм Код 154 3 шт.	 Саморез 3x13 Код 042 36 шт.
 Шариковая направляющая 400 мм Код 112 3 шт.			



Felicita-1



Подпятник Код 091
Гвоздь Код 046

1. К бокам 1, 01 и перегородкам 7 гвоздями прикрепить подпятники.



Шариковая направляющая
400 мм Код 112



Саморез 3x13
Код 042

2. К бокам 1, 01 и перегородкам 7 саморезами прикрутить шариковые направляющие. Перед установкой разъединить направляющие на 2 части с помощью стопора.



Стяжка "Rafix"
с дюбелем Код 018

3. К бокам 1 и 01 присоединить щит 18 и дно кровати 2 (стяжками вниз).

4. К бокам 1 и 01 присоединить стенку горизонтальную 16 (стяжками вниз) и планку 10.

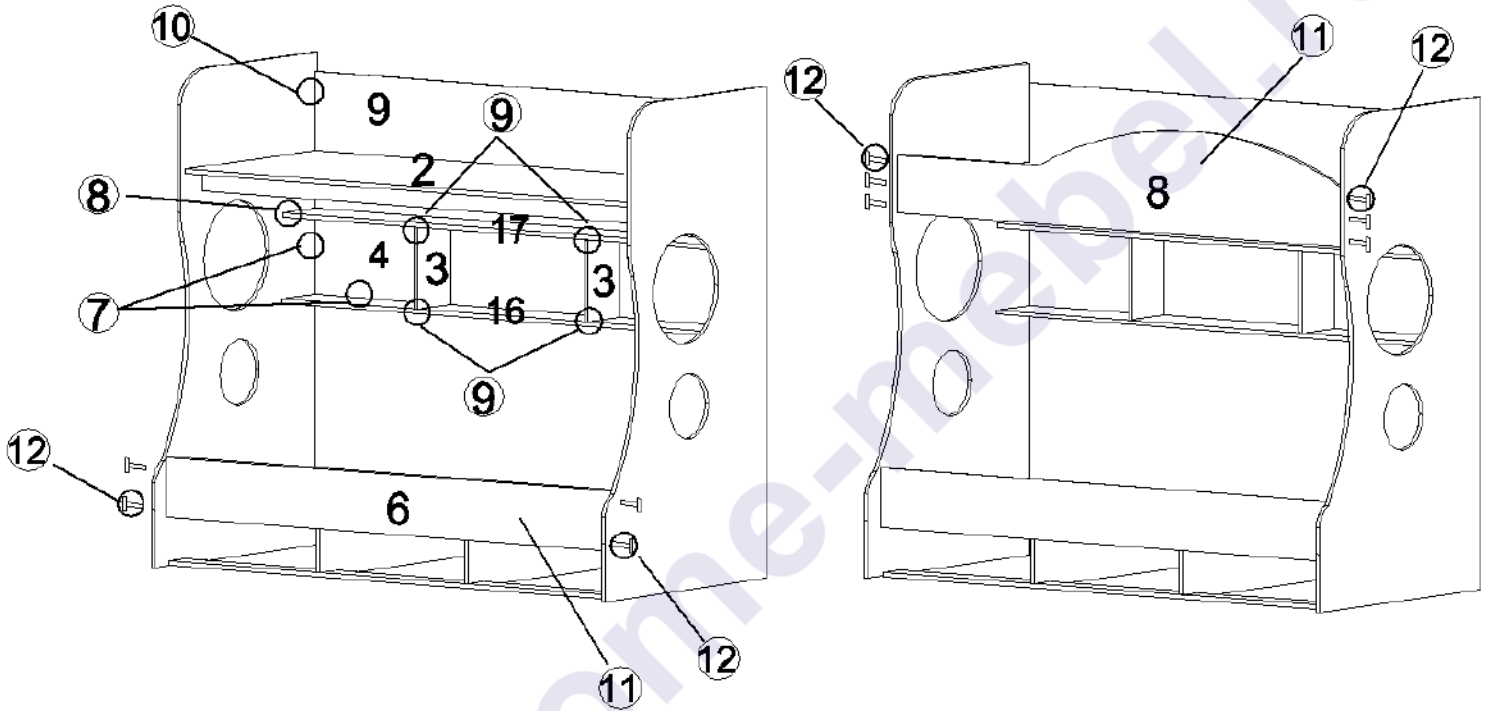
5. Установить перегородки 7.

Felicita-1



6. С помощью евровинтов 6,3x50 прикрутить планки 15 (3 шт).

Евровинт 6,3x50 Код 021



Стяжка "Rafix"
с дюбелем Код 018

7. К бокам детской и стенке горизонтальной 16 присоединить щит 4.
8. Установить стенку горизонтальную 17.
9. Установить перегородки 3.
10. Установить царгу заднюю 9.
11. Присоединить царги 6 и 8.

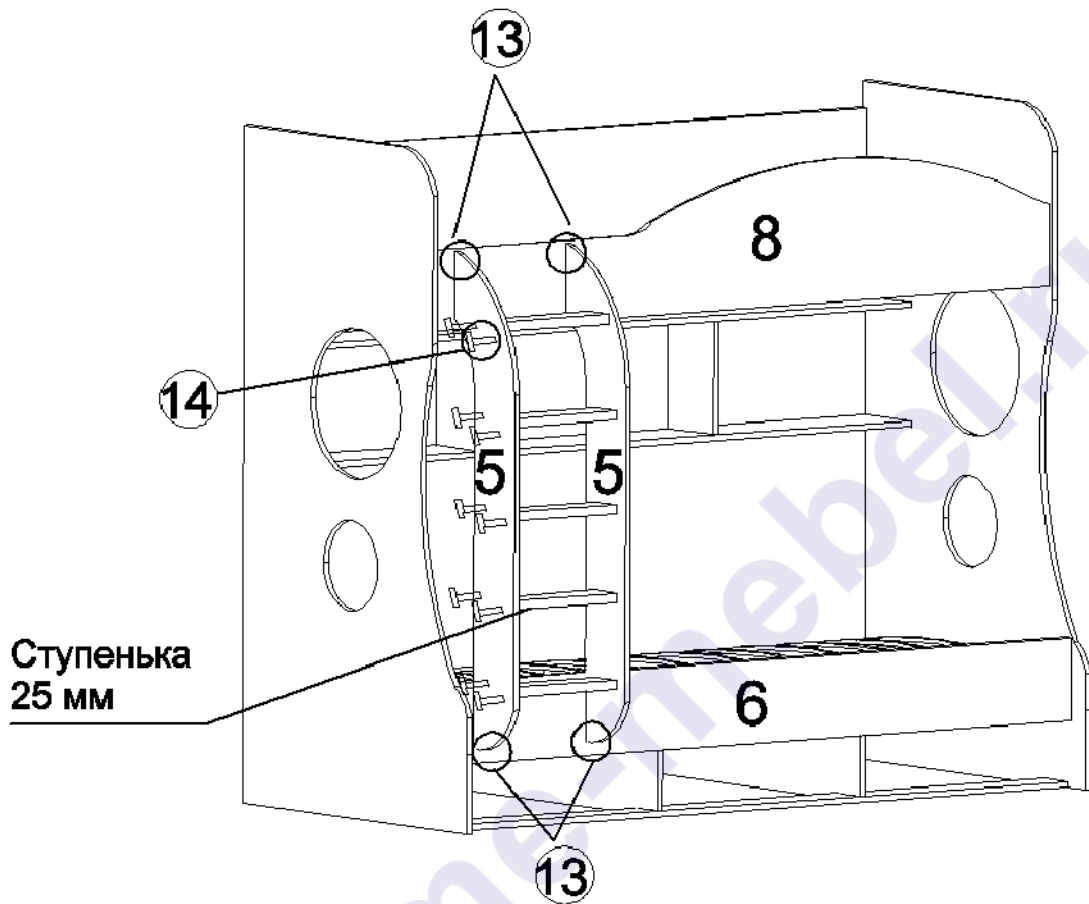


Евровинт 6,3x50 Код 021

12. С помощью евровинтов 6,3x50 к бокам детской прикрутить царги 6 и 8.

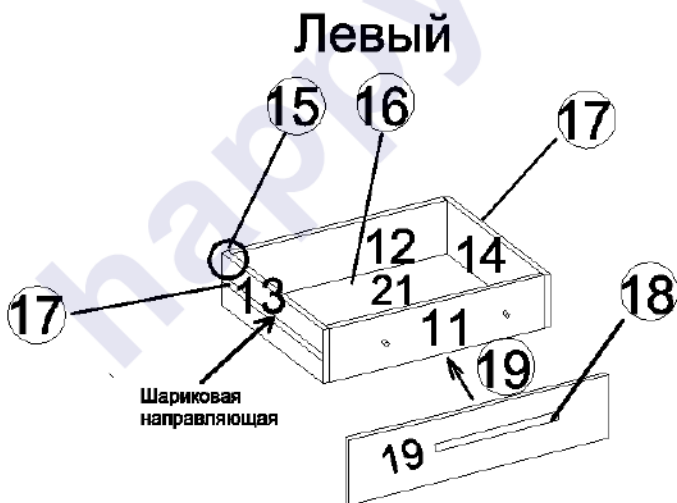


Felicita-1

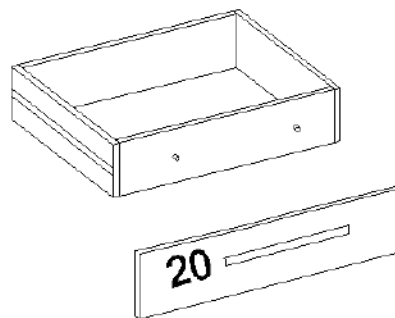


Евровинт 6,3x50 Код 021

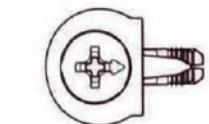
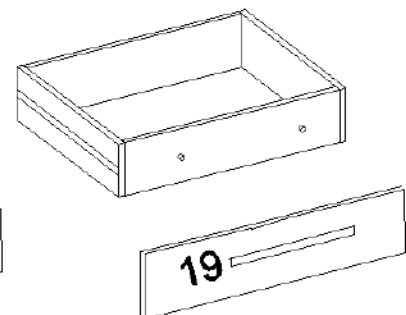
13. К царгам 6 и 8 евровинтами 6,3x50 прикрутить бока лестницы 5.
14. К бокам лестницы евровинтами 6,3x50 прикрутить ступеньки 25 мм.



Средний



Правый



Стяжка "Onefix"
Код 011

15. Собрать ящики.

Felicita-1



Гвоздь Код 046

16. Прикрепить дно ДВП 21.



Шариковая направляющая
400 мм Код 112



Саморез 3x13
Код 042

17. К боковым стенкам ящика 13 и 14 прикрепить направляющие.



Ручка 192 мм
Код 154

18. К фасадам 19 и 20 винтами прикрутить ручки.

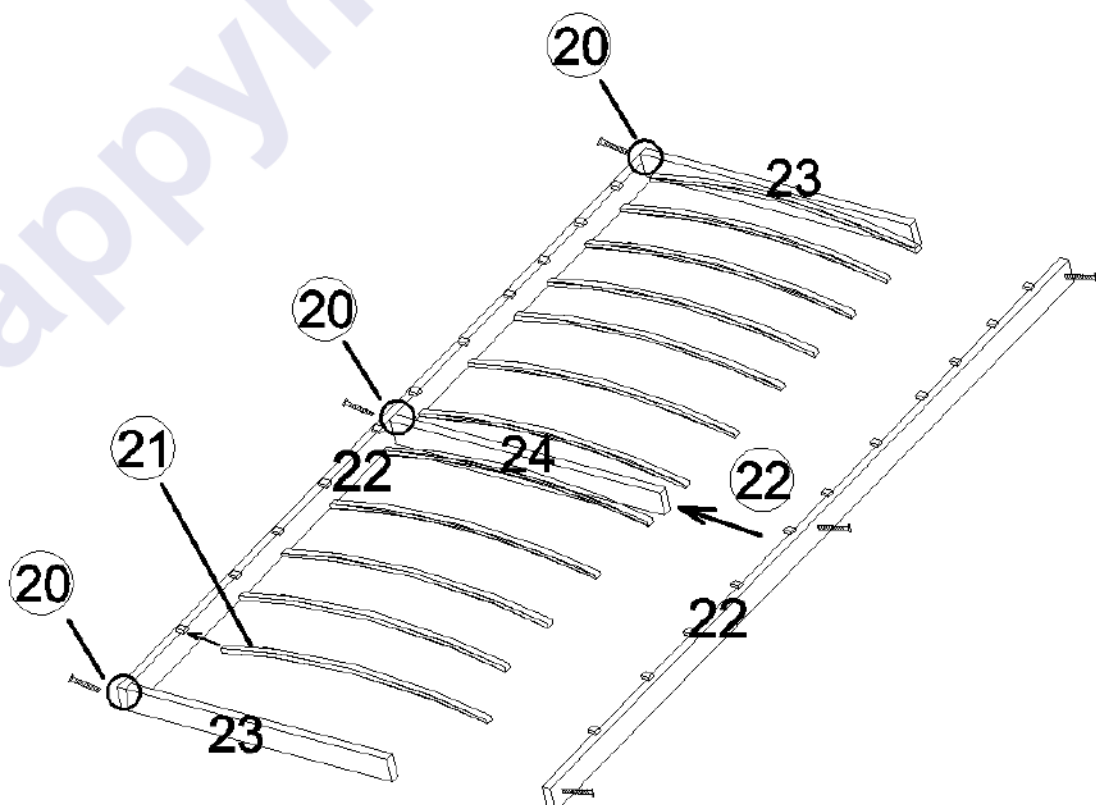


Муфта №10
Код 071



Винт 6x25 Код 031

19. В фасады 19 и 20 вставить муфты. Винтами 6x25 прикрепить фасады к ящикам. При установке ящиков отрегулировать положение фасадов винтами 6x25.



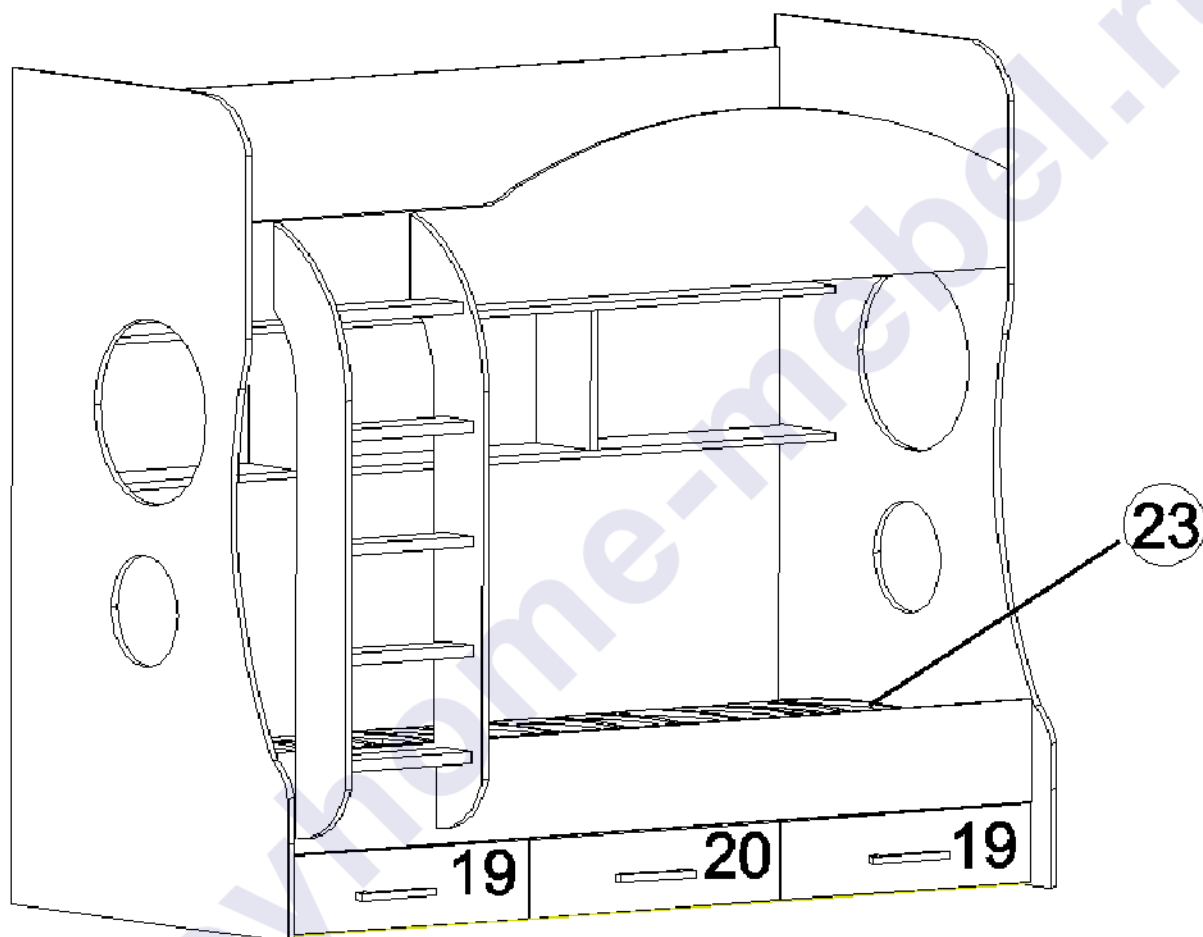


Felicita-1



Евровинт 6,3x50 Код 021

20. Соединить бруски 23 и 24 с первым бруском 22.
21. Завести ламели в ламеледержатели первого продольного бруска 22.
22. Установить второй продольный брусок 22.



Саморез 3,5x35 Код 043

23. С помощью саморезов 3,5x35 фанерное основание прикрутить к корпусу кровати.



Видимые евровинты закрыть заглушками.

Заглушка для евровинта Код 061

Felicita-1



Комплектовочная ведомость деталей

Код	Наименование	Кол-во на 1ед	Размер		Номер пакета
			А мм.	В мм.	
1	Бок левый	1	1800	1000	Корпус №1
01	Бок правый	1	1800	1000	Корпус №1
2	Дно кровати	1	2000	816	Корпус №2
3	Перегородка	2	300	200	Корпус №3,4
4	Задний щит	1	2000	508	Корпус №3
5	Лестница	2	1300	264	Корпус №2
6	Царга нижняя	1	2000	220	Корпус №3
7	Перегородка нижняя	2	900	250	Корпус №3
8	Царга верхняя	1	2000	380	Корпус №2
9	Царга задняя	1	2000	280	Корпус №3
10	Планка нижняя	1	2000	100	Корпус №3
11	Передняя стенка ящика	3	600	120	Корпус №4
12	Задняя стенка ящика	3	600	120	Корпус №4
13	Боковая стенка ящика левая	3	450	120	Корпус №4
14	Боковая стенка ящика правая	3	450	120	Корпус №4
15	Планка продольная 25 мм	3	2000	100	Фасад
16	Стенка горизонтальная нижняя	1	2000	220	Фасад
17	Стенка горизонтальная верхняя	1	2000	200	Фасад
18	Нижний щит	1	2000	800	Фасад
19	Фасад ящика	2	660	166	Фасад
20	Фасад ящика средний	1	660	166	Фасад
21	Дно ящика ДВП	3	630	448	Корпус №4
22	Брусok продольный	2	1998	64	Корпус №5
23	Брусok поперечный	2	855	64	Корпус №5
24	Брусok поперечный центральный	1	855	64	Корпус №5
	Ламель	13	890 мм		Корпус №5
	Ступенька	5	348	100	Корпус №5

Предприятие-изготовитель оставляет за собой право вносить конструктивные изменения без согласования с продавцом!



Felicita-1



Рекомендации по правилам эксплуатации и уходу за мебелью

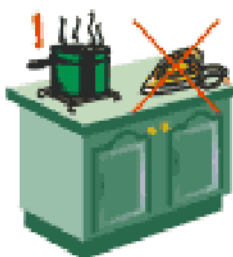


1. Мебель рекомендуется эксплуатировать в проветриваемом помещении с температурой воздуха не ниже $+10^{\circ}\text{C}$ и относительной влажностью воздуха 50-80%.

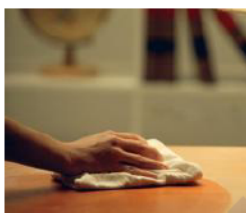
2. Мебель не следует устанавливать на неровном полу, близко к сырым и холодным стенам или источникам тепла.



3. В мебели, имеющей крепление болтами, винтами, шурупами, при ослаблении соединений необходимо периодически подвёртывать гайки, винты, шурупы.



4. На поверхности мебели не следует ставить горячие предметы.



5. Удаление пятен с поверхности мебели следует производить мягкой тканью, смоченной в специальных составах для чистки и освежения мебели в соответствии с рекомендациями по их использованию.

**Гарантии изготовителя**

Предприятие – изготовитель гарантирует покупателю сохранность всех качественных показателей, обусловленных ГОСТом, при соблюдении правил сборки, установки и эксплуатации мебели.

За механические повреждения, возникшие во время транспортировки, сборке или хранении, предприятие – изготовитель ответственности не несет.

Претензии по качеству мебели должны направляться в магазин, где приобретена мебель, с приложением товарного чека. Претензии принимаются в течение гарантийного срока – 24 месяца со дня приобретения мебели.

Срок службы мебели – 10 лет.

По дефектам, возникшим из-за несоблюдения покупателем правил эксплуатации и ухода за мебелью, претензии не принимаются.

Производитель:

Мебельная Фабрика “Нарру Home”

г. Кострома, ул. Деминская, 5