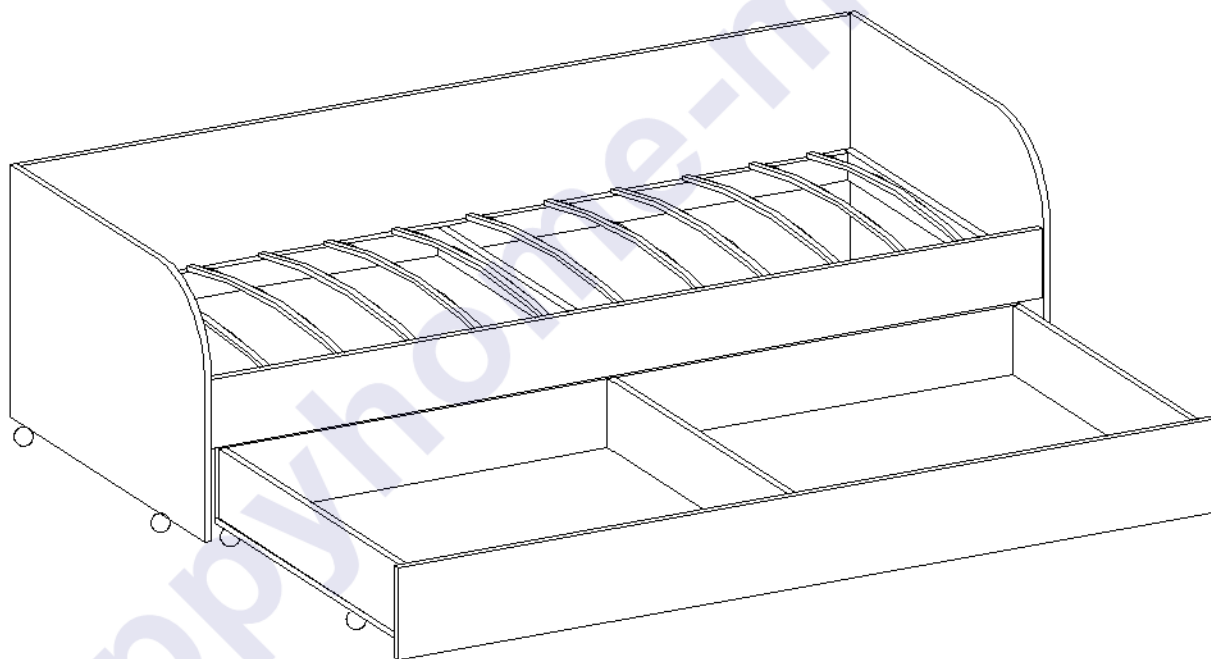


ООО ТД «МебельКострома»

Инструкция

по сборке и эксплуатации

Орбита-17.5. Кровать нижняя 190x80



Габаритные размеры:

Длина: 1932 мм

Высота: 600 мм

Глубина: 840 мм

К сведению покупателя

Для удобства транспортировки и предохранения от повреждений мебель поставляется в разобранном виде. На каждом пакете имеется маркировка с указанием названия изделия, перечень входящих в данный пакет деталей, их размеры и количество, а также номера этих деталей, которые соответствуют номерам в комплектовочной ведомости и на схемах сборки. Для крепления фурнитуры на деталях имеются отверстия и наколки.

Правила сборки

Сборку следует производить на ровном полу, покрытом тканью или бумагой во избежание повреждения кромок и загрязнения мебели. Сборку корпуса рекомендуется производить в горизонтальном положении, устанавливая детали лицевыми кромками вниз. Необходимо соблюдать осторожность, чтобы не повредить лакированные поверхности. В сборке крупногабаритных изделий должны участвовать не менее двух человек. Детали при сборке необходимо закреплять прочно, не допуская их качания. Для сборки потребуется прямоугольный треугольник или шнур длиной 2-3 метра, молоток и отвертки.

Подготовка к сборке

Проверить комплектность каждого пакета по имеющейся на них маркировке.

ВНИМАНИЕ! Не рекомендуется одновременно вынимать детали из всех пакетов во избежание их смешивания. Проверить наличие фурнитуры и метизов.

ВНИМАНИЕ! Перед началом сборки необходимо внимательно изучить инструкцию и определить расположение деталей в изделии в соответствии со схемой сборки.

Сборку производить последовательно согласно инструкции!!!

Детали, в которые необходимо забить металлические стяжки «Netich» (Рис. 1)

Код	Наименование	Кол-во на 1ед	Размер	
			А мм.	В мм.
ЛДСтП т=16 мм				
4	Бок ящика	3	560	120

В остальные детали забиваются пластмассовые стяжки «Onefix» (Рис. 2).

Код	Наименование	Кол-во на 1ед	Размер	
			А мм.	В мм.
ЛДСтП т=16 мм				
3	Щит жесткости	1	1900	544
6	Дно ящика	1	1830	560

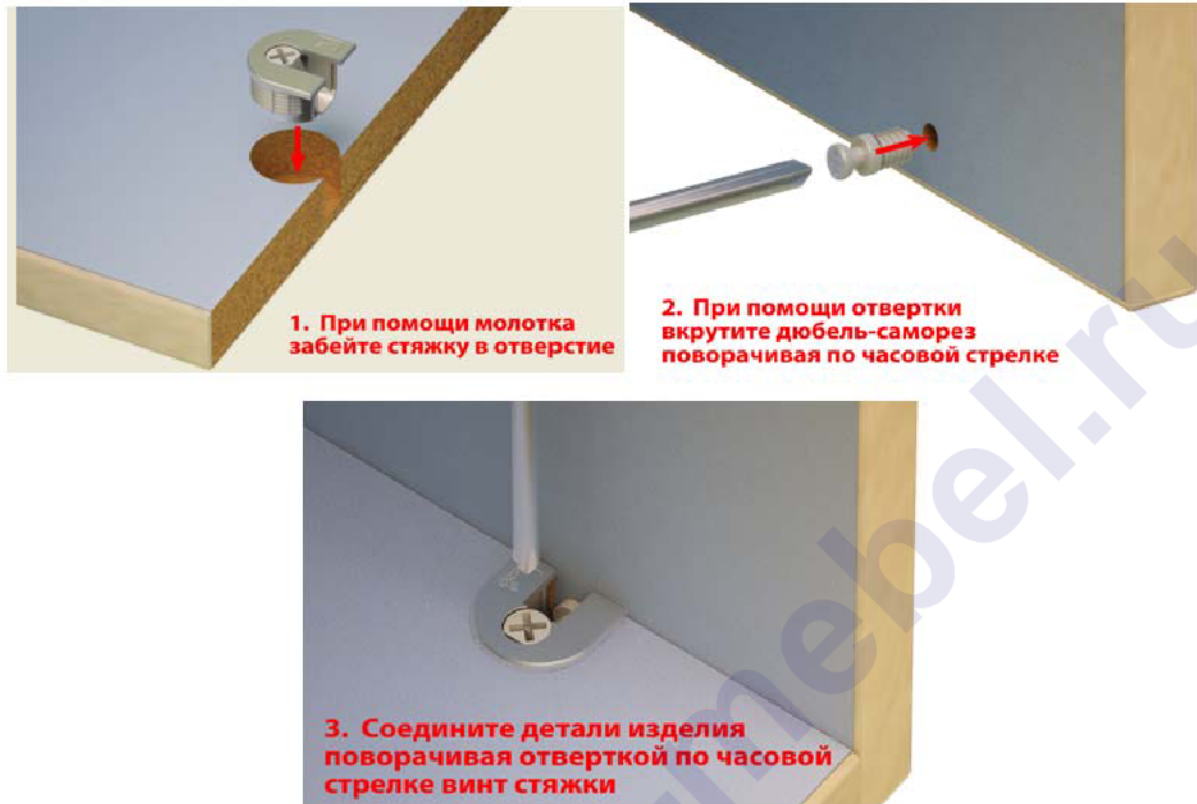
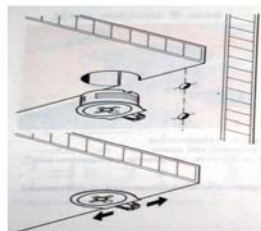


Рис. 1. Установка стяжек «Hetch»

В остальные детали забиваются пластмассовые стяжки «Onefix» (Рис. 2).

Код	Наименование	Кол-во на 1ед	Размер	
			А мм.	В мм.
ЛДС-П $t=16$ мм				
3	Щит жесткости	1	1900	544
6	Дно ящика	1	1830	560



При вращении натяжного элемента в корпусе болт распирает отверстие и, тем самым, обеспечивает плотное соединение полки и боковой стенки с силовым замыканием.

Возможно легкое вдавливание корпуса от руки. Благодаря углу затягивания 15 градусов отвертка может свободно вращаться в месте монтажа.

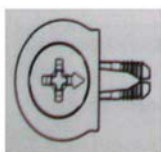


Рис. 2. Стяжка «Onefix».

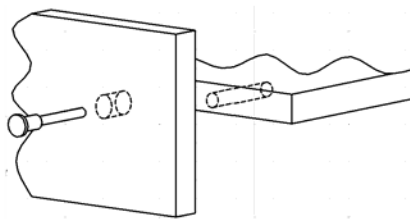
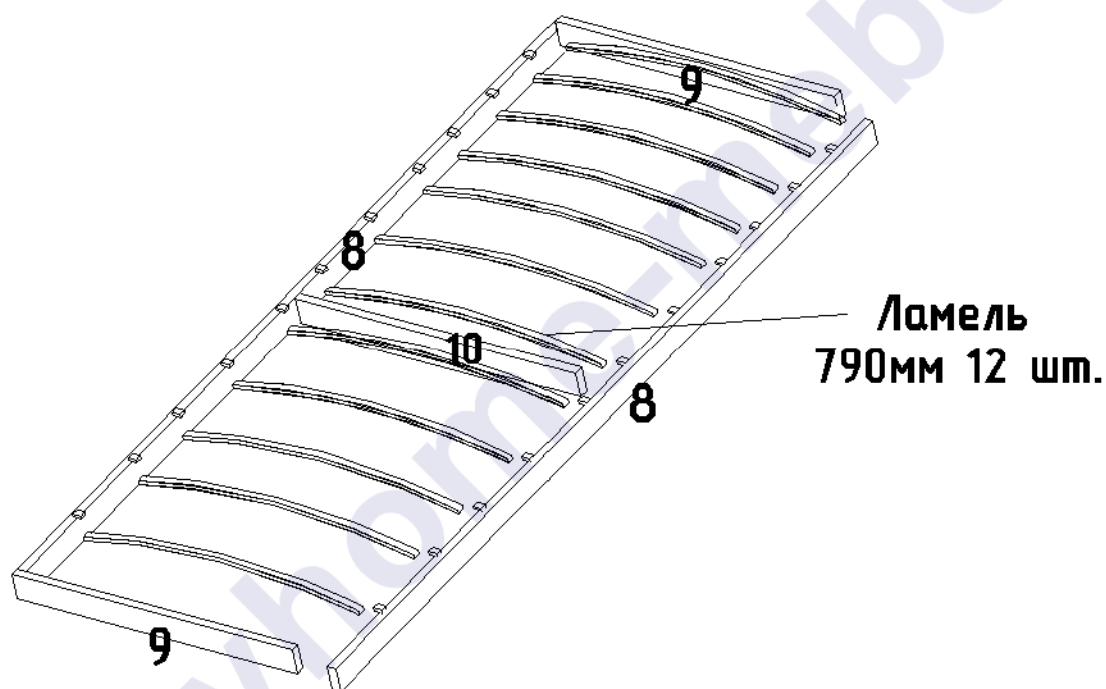


Рис. 3. Сборка при помощи евровинтов 6,3x50.

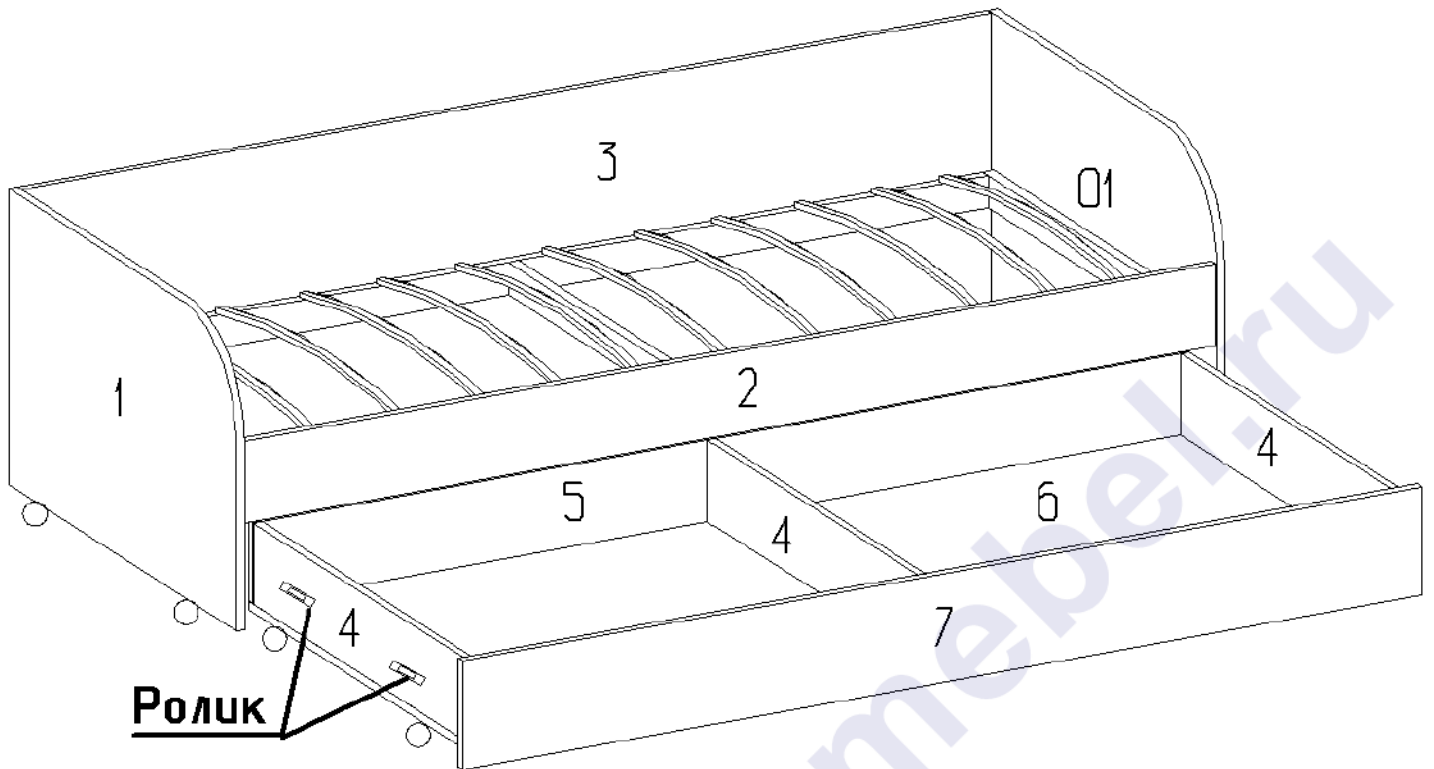
Сборка корпуса

С помощью евровинтов 6,3x50 собрать кроватьное фанерное основание: к бруску продольному 8 присоединить поперечные бруски 9 и 10, завести ламели в ламеледержатели первого продольного бруска, затем второго продольного бруска.



С помощью стяжек «Onefix» собрать кровать: соединить Бок 1 и 01 с щитом жесткости 3, с помощью евровинтов 6,3x50 прикрепить царгу 2. К бокам 1 и 01, щиту 3 прикрепить колесные опоры. С помощью стяжек «Onefix» к дну ящика 6 присоединить заднюю стенку 5. С помощью евровинтов прикрутить бока ящика 4. В фасад ящика 7 вкрутить дюбели. С помощью стяжек «Onefix» и «Hetich» присоединить фасад 7 к ящику.

К дну кровати 6 саморезами 3,5x13 прикрутить колесные опоры. К бокам ящика 4 саморезами 3,5x13 прикрутить ролики.



Фанерное кроватное основание вставить в кровать и прикрутить саморезами 3,5x35 к каркасу кровати. Видимые евровинты закрыть заглушками.

Комплектовочная ведомость фурнитуры

<p>Евровинт 6,3x50 27 шт.</p> 	<p>Стяжка "Onefix" 14 шт.</p> 	<p>Саморез 3,5x35 14 шт Саморез 3,5x16 36 шт.</p> 
<p>Заглушка для евровинта 9 шт.</p> 	<p>Ключ для евровинтов</p> 	<p>Колесная опора 5 шт.</p> 
<p>Стяжка "Netich" с дюбелем 3 шт.</p> 	<p>Ролик 4 шт.</p> 	<p>Колесная опора 7 шт.</p> 

Комплектовочная ведомость деталей

Код	Наименование	Кол-во на 1ед	Размер	
			А мм.	В мм.
ЛДСП т=16 мм				
1	Бок левый	1	840	544
01	Бок правый	1	840	544
2	Царга	1	1900	190
3	Щит жесткости	1	1900	544
4	Бок ящика	3	560	120
5	Задняя стенка ящика	1	1830	136
6	Дно ящика	1	1830	560
Фанера т=21 мм				
8	Брусok продольный	2	1998	64
9	Брусok поперечный	2	754	64
10	Брусok поперечный центральный	1	754	64
ЛДСП т=16 мм Фасад				
7	Фасад ящика	1	1890	190

Предприятие-изготовитель оставляет за собой право вносить конструктивные изменения без согласования с продавцом!

Рекомендации по правилам эксплуатации и уходу за мебелью

1. Мебель рекомендуется эксплуатировать в проветриваемом помещении с температурой воздуха не ниже +10⁰С и относительной влажностью воздуха 50-80%.
2. Мебель не следует устанавливать на неровном полу, близко к сырým и холодным стенам или источникам тепла.
3. В мебели, имеющей крепление болтами, винтами, шурупами, при ослаблении соединений необходимо периодически подвëртывать гайки, винты, шурупы.
4. Для предотвращения покоробленности двери следует держать закрытыми.
5. Мебель, перевозимую в условиях минусовой температуры, при установке в помещении следует протереть сухой, мягкой тканью как снаружи, так и внутри, во избежание образования белых пятен на поверхности лаковой пленки в результате образования конденсата.
6. Мебель должна быть защищена от прямого попадания солнечных лучей во избежание ухудшения внешнего вида.
7. На поверхности мебели не следует ставить горячие предметы.
8. Удаление пятен с поверхности мебели следует производить тампоном из мягкой ткани, смоченной в специальных составах для чистки и освежения мебели в соответствии с рекомендациями по их использованию.

Гарантии изготовителя

Предприятие – изготовитель гарантирует покупателю сохранность всех качественных показателей, обусловленных ГОСТом, при соблюдении правил сборки, установки и эксплуатации мебели.

За механические повреждения, возникшие во время транспортировки, сборке или хранении, предприятие – изготовитель ответственности не несет.

Претензии по качеству мебели должны направляться в магазин, где приобретена мебель, с приложением товарного чека. Претензии принимаются в течение гарантийного срока – 24 месяца со дня приобретения мебели.

Срок службы мебели – 10 лет.

По дефектам, возникшим из-за несоблюдения покупателем правил эксплуатации и ухода за мебелью, претензии не принимаются.

harryhome-mebel.ru

happyhome-mebel.ru