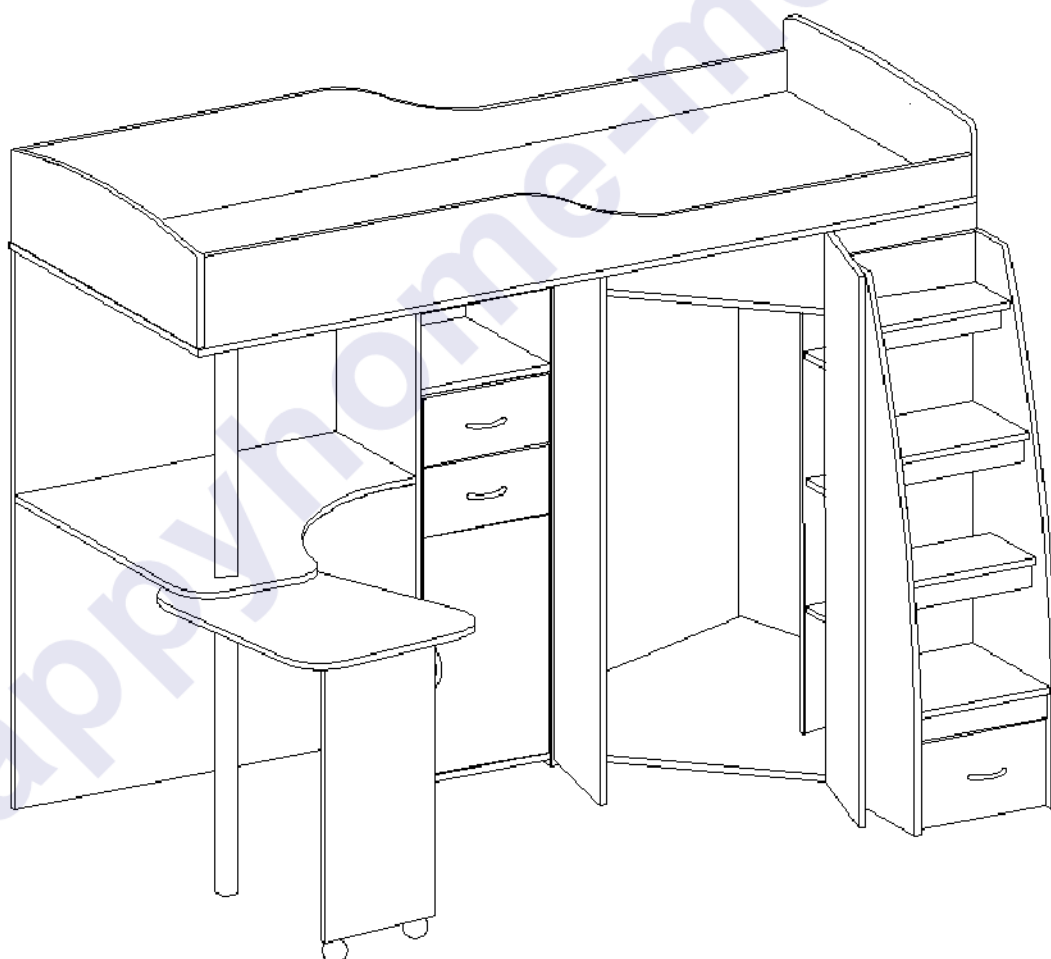


ООО «ТД Мебель Кострома»

Инструкция по сборке и эксплуатации
изделия мебели

Серия детской мебели «Орбита»

«Орбита-1У Медиум»



Габаритные размеры:

Длина: 2036 мм

Высота: 1620 мм

Глубина: 1190 мм

К сведению покупателя

Для удобства транспортировки и предохранения от повреждений мебель поставляется в разобранном виде. На каждом пакете имеется маркировка с указанием названия изделия, перечень входящих в данный пакет деталей, их размеры и количество, а также номера этих деталей, которые соответствуют номерам в комплектовочной ведомости и на схемах сборки. Для крепления фурнитуры на деталях имеются отверстия и накладки.

Правила сборки

Сборку следует производить на ровном полу, покрытом тканью или бумагой во избежание повреждения кромок и загрязнения мебели. Сборку корпуса рекомендуется производить в горизонтальном положении, устанавливая детали лицевыми кромками вниз. Необходимо соблюдать осторожность, чтобы не повредить лакированные поверхности. В сборке крупногабаритных изделий должны участвовать не менее двух человек. Детали при сборке необходимо закреплять прочно, не допуская их качания. Для сборки потребуется прямоугольный треугольник или шнур длиной 2-3 метра, молоток и отвертка.

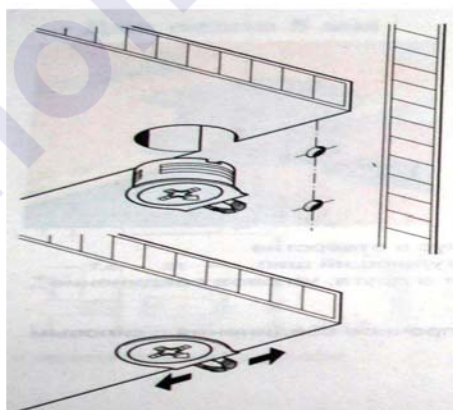
Подготовка к сборке

Проверить комплектность каждого пакета по имеющейся на них маркировке.

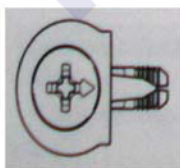
ВНИМАНИЕ! Не рекомендуется одновременно вынимать детали из всех пакетов во избежание их смешивания. Проверить наличие фурнитуры и метизов.

ВНИМАНИЕ! Перед началом сборки необходимо внимательно изучить инструкцию и определить расположение деталей в изделии в соответствии со схемой сборки.

Сборку производить последовательно согласно инструкции!!!



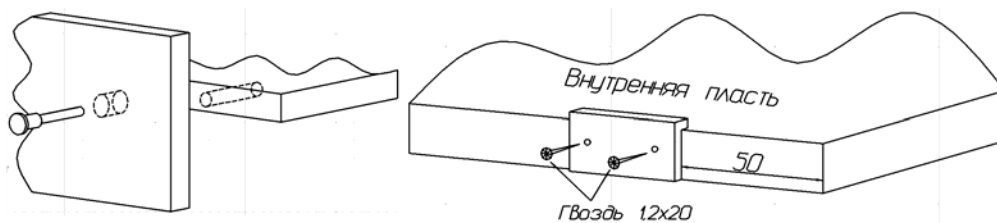
При вращении натяжного элемента в корпусе болт распирает отверстие и, тем самым, обеспечивает плотное соединение полки и боковой стенки с силовым замыканием.



Возможно легкое вдавливание корпуса от руки. Благодаря углу затягивания 15 градусов отвертка может свободно вращаться в месте монтажа.



Рис. 1. Стяжка «Onefix».



Сборка при помощи евровинтов 6,3x50.

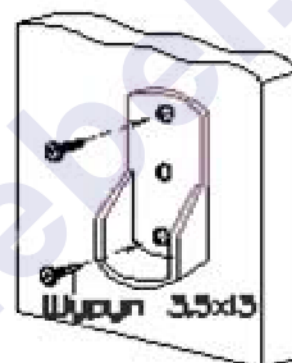
Установка подпятников.

К бокам 1, 2, 3, щитам 5 и 11, лестницам 4 и 04 гвоздями прибить подпятники. К бокам 1 и 2, 4 и 04 саморезами 3x13 прикрутить шариковые направляющие.

Перед установкой направляющие нужно разъединить. Для этого стопор правой направляющей следует поднять вверх, левой - опустить вниз. Затем соединить их, вставив друг в друга, произойдет щелчок.

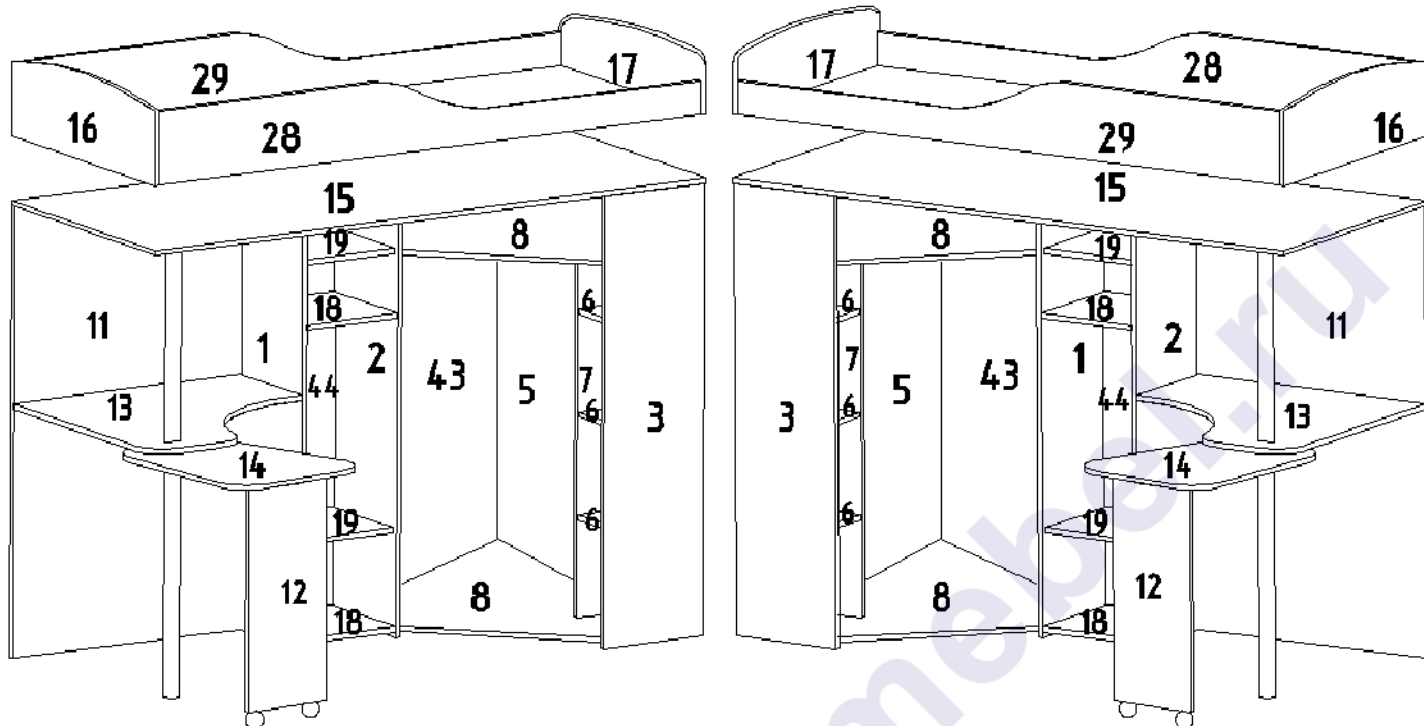


Шариковая направляющая.



Штангодержатель.

С боком 2 при правом расположении шкафа (1 – при левом расположении шкафа) с помощью евровинтов 6,3x50 соединить стенки горизонтальные 8 между стенками, установив перегородку 7, установить щит 5, а затем щит 3. К боку 2 при правом расположении шкафа (1 – при левом расположении шкафа) присоединить стенки горизонтальные 18 и установить бок 1 (или 2 соответственно). С помощью стяжек «Onefix» установить щит 11. К ножке 12 установить колесные опоры. С помощью стяжек «Onefix» соединить ножку 12 с нижней столешницей 14, евровинтами 6,3x50 прикрутить косынку 25. Соединить верхнюю и нижнюю столешницы 13 и 14 с трубой, предварительно разъединив трубу на 2 части и, установив на трубу нижнее крепление (при необходимости отрегулировать крепление). Между столешницами установить шайбу DIN. С помощью евровинтов 6,3x50 верхнюю столешницу 13 прикрутить к щиту 11 и боку 1 (или 2). Гвоздями приколотить задние стенки ДВП 43 и 44. Установить дно кровати 15, саморезами 3,5x13 к дну прикрутить стойку-опору.



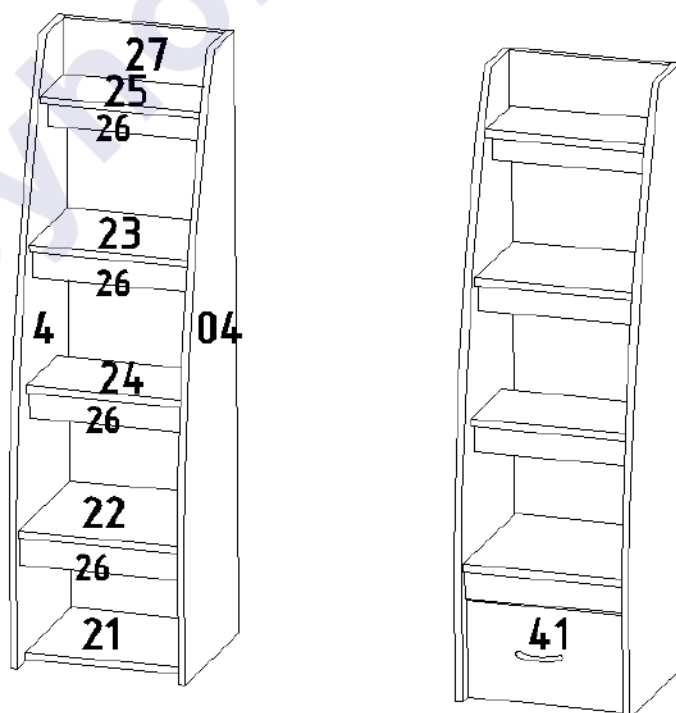
При правом расположении шкафа

при левом расположении шкафа

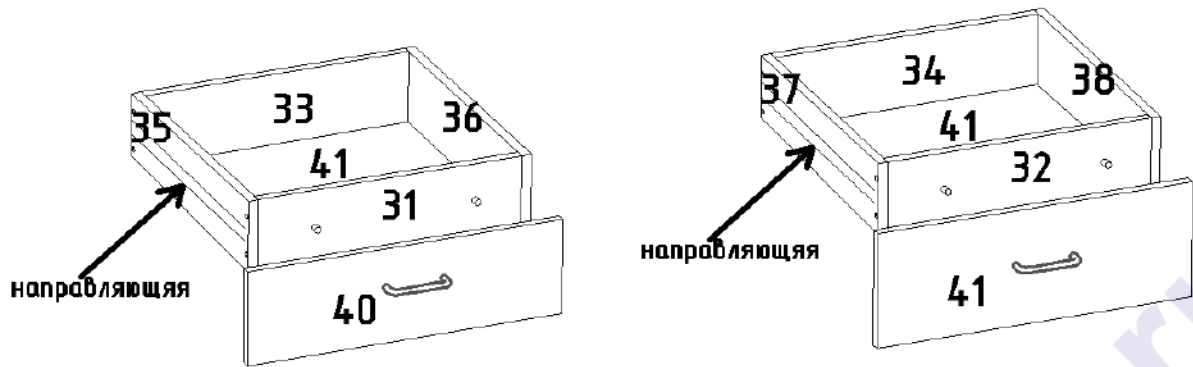
С помощью стяжек «Onefix» собрать верхнее кроватное основание: соединить царги 28 и 29, спинки 16 и 17, затем соединить с дном кровати 15.

В бока 1, 2, 3 и перегородку 7 в имеющиеся отверстия вставить полкодержатели и установить полки 6 и 19.

С помощью евровинтов 6,3x50 собрать лестницу: установить основание 21, ступеньки 22, 23, 24, 25, планки 26 и 27.



С помощью евровинтов 6,3x50 собрать ящики. Прикрепить на гвозди дно ДВП 42. С помощью саморезов 3x13 к ящикам прикрепить шариковые направляющие. В фасады 40 и 41 вставить муфты M10. Винтами прикрутить ручки. К собранным ящикам прикрепить фасады на винты 6x25. Вставить ящики в корпус пенала и лестницы, при необходимости отрегулировать положение фасадной стенки винтами 6x25.



Сборка ящиков.

В угловом шкафу с помощью саморезов 3,5x13 установить штангодержатели и вставить штангу. Навесьте фасад 20 при помощи вкладных петель 90 гр. и фасады 39 с помощью накладных петель 45 гр. и произведите регулировку фасадов.

Правила по регулировке четырехшарнирных петель

Конструкция петли позволяет регулировать установку двери в вертикальном и горизонтальном направлении.

Высота установки двери регулируется планкой петли:

- Отвернуть шурупы на планке петли на 1-2 оборота;
- Переместить планку вверх или вниз на требуемую высоту;
- Прочно завернуть шурупы.

Плотность прилегания дверей к боку регулируется установочным винтом:

- Отвернуть на 1-2 оборота установочный винт;
- Переместить корпус петли на ответной планке вперед или назад;
- Прочно завернуть установочный винт.

Зазор между дверями регулируется установочным и регулировочным винтами:

- Отвернуть на 1-2 оборота установочный винт;
- Отвинчивая или завинчивая регулировочный винт, установить зазор;
- Прочно завернуть установочный винт.

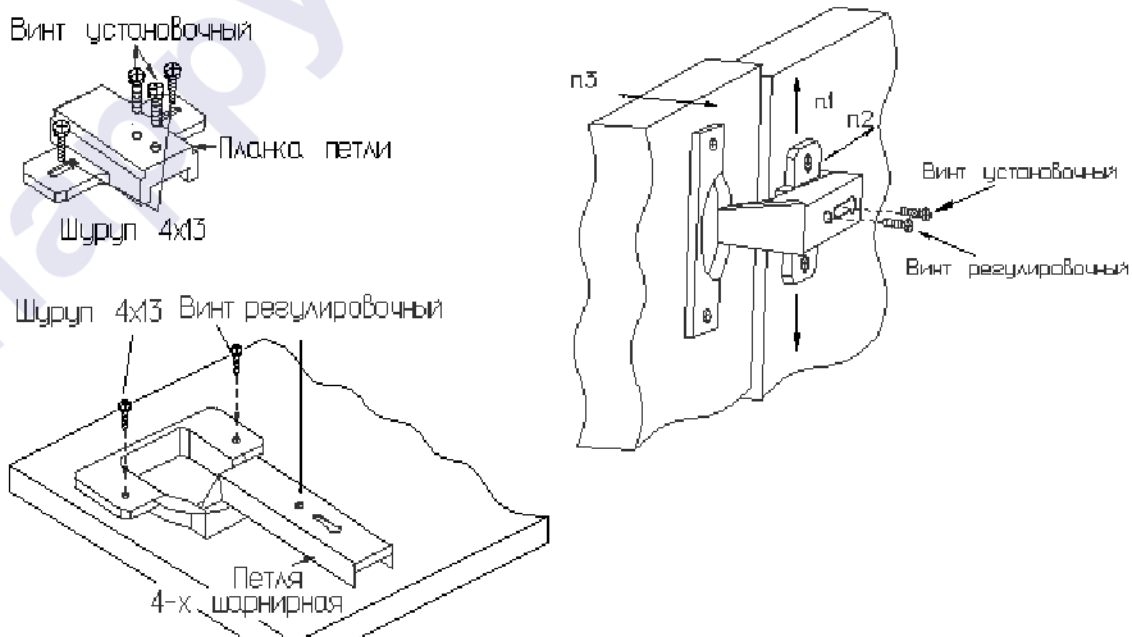


Рис. 11. Установка фасадов.

Лестница соединяется с детской при помощи межсекционной стяжки 8x32. Для этого необходимо в корпусе детской просверлить отверстие диаметром 8 мм и соединить лестницу через имеющееся отверстие в планке 27. Евровинты закрыть пластмассовыми заглушками, неиспользуемые отверстия закрыть заглушками-самоклейками.

Комплектовочная ведомость фурнитуры

Евровинт 6,3x50 67 шт. 	Стяжка "Onefix" 50 шт. 	Саморез 3,5x13 29 шт. 
Ключ для еврвинта 	Ручка-скоба 6 шт.+винты 	Стяжка межсекционная M8x32 1 шт. 
Заглушка для еврвинта 40 шт. 	Заглушка-самоклейка 25 шт. 	Гвоздь 1,2x20 140 шт. 
Подпятник 14 шт. 	Винт 6,3x13 (для петель) 20 шт. 	Петля накладная 45 гр. 8 шт. 
Штангодержатель 2 шт. 	Полкодержатель 20 шт. 	Петля владная 90 гр. 2 шт. 
Муфта M10 6 шт. 	Винт 6x25 6 шт. 	Опора колесная U-обр. 2 шт. 
Крепление для трубы 50 мм нижнее 	Шайба DIN 	
Саморез 3x13 (для шариковой направляющей) 36 шт. 	Шариковая направляющая 300 мм 3 шт. 	

Комплектовочная ведомость деталей

Код	Наименование	Кол-во на 1ед	Размеры	
			А мм.	В мм.
ЛДСтП т=16мм Корпус				
1	Бок левый	1	1440	370
2	Бок правый	1	1440	370
3	Бок	1	1440	370
4	Лестница левая	1	1320	350
04	Лестница правая	1	1320	350
5	Щит	1	1440	824
6	Полка	3	268	268
7	Перегородка	1	1000	270
8	Стенка горизонтальная	2	824	808
11	Щит	1	1440	840
12	Ножка	1	665	330
13	Столешница большая	1	840	820
14	Столешница малая	1	650	520
15	Дно кровати	1	2032	840
16	Спинка головная	1	836	260
17	Спинка ножная	1	836	150
18	Стенка горизонтальная	2	370	334
19	Полка	2	352	332
20	Фасад малый	1	560	328
21	Основание лестницы	1	334	300
22	Ступенька	1	334	340
23	Ступенька	1	334	220
28	Царга	1	2000	220
29	Царга	1	2000	220
26	Планка	4	334	60
27	Планка лестницы	1	334	160
30	Косынка	1	200	200
31	Передняя стенка ящика	2	276	106
32	Передняя стенка ящика	1	276	140
33	Задняя стенка ящика	2	276	106
34	Задняя стенка ящика	1	276	140
35	Боковая стенка ящика левая	2	300	106
36	Боковая стенка ящика правая	2	300	106
37	Боковая стенка ящика левая	1	300	140
38	Боковая стенка ящика правая	1	300	140
ДВПо т=4 мм				
42	Дно ящика	3	306	298
43	Задняя стенка	1	1430	828
44	Задняя стенка	1	1430	355
ЛДСтП т=16мм Фасад				
39	Фасад большой	2	1420	318
40	Фасад ящика	2	328	150
24	Ступенька	1	334	280
25	Ступенька	1	334	170
41	Фасад лестницы	1	326	206

Предприятие-изготовитель оставляет за собой право вносить конструктивные изменения без согласования с продавцом!

Рекомендации по правилам эксплуатации и уходу за мебелью

1. Мебель рекомендуется эксплуатировать в проветриваемом помещении с температурой воздуха не ниже +10⁰С и относительной влажностью воздуха 50-80%.
2. Мебель не следует устанавливать на неровном полу, близко к сырым и холодным стенам или источникам тепла.
3. В мебели, имеющей крепление болтами, винтами, шурупами, при ослаблении соединений необходимо периодически подвёртывать гайки, винты, шурупы.
4. Для предотвращения покоробленности двери следует держать закрытыми.
5. Мебель, перевозимую в условиях минусовой температуры, при установке в помещении следует протереть сухой, мягкой тканью как снаружи, так и внутри, во избежание образования белых пятен на поверхности лаковой пленки в результате образования конденсата.
6. Мебель должна быть защищена от прямого попадания солнечных лучей во избежание ухудшения внешнего вида.
7. Поверхности деталей мебели, отделанные нитроцеллюлозными лаками, следует оберегать от попадания влаги, щелочей, и жидкостей, растворяющих лакокрасочное покрытие (спирт, ацетон, бензин и др.).
8. На поверхности мебели не следует ставить горячие предметы.
9. Удаление пыли с поверхности мебели, отделанной нитроцеллюлозными лаками, следует производить сухой мягкой тканью или специально предназначенными для этого салфетками.
10. Поверхности мебели, отделанные эмалями, рекомендуется протирать мягкой тканью, увлажненной в мыльной воде, затем тканью, смоченной в чистой воде и отжатой досуха и затем мягкой тканью.
11. Удаление пятен с поверхности мебели следует производить тампоном из мягкой ткани, смоченной в специальных составах для чистки и освежения мебели в соответствии с рекомендациями по их использованию.
12. Для удаления загрязнения с зеркал и стекол рекомендуется применять предназначенные для этой цели жидкости.

Гарантии изготовителя

Предприятие – изготовитель гарантирует покупателю сохранность всех качественных показателей, обусловленных ГОСТом, при соблюдении правил сборки, установки и эксплуатации мебели.

За механические повреждения, возникшие во время транспортировки, сборке или хранении, предприятие – изготовитель ответственности не несет.

Претензии по качеству мебели должны направляться в магазин, где приобретена мебель, с приложением товарного чека. Претензии принимаются в течение гарантийного срока – 24 месяца со дня приобретения мебели.

Срок службы мебели – 10 лет.

По дефектам, возникшим из-за несоблюдения покупателем правил эксплуатации и ухода за мебелью, претензии не принимаются.

**Наш адрес: г. Кострома, ул. Деминская д.5
ООО «ТД Мебель Кострома»
т (4942)42-31-12**