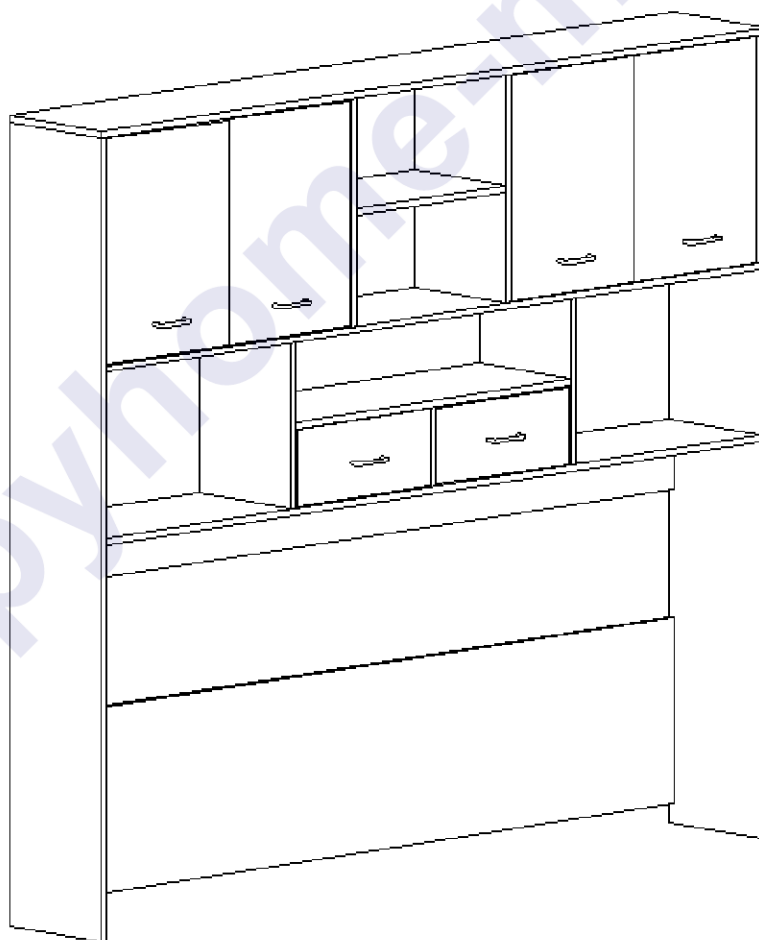


# ВВ

## Инструкция

по сборке и эксплуатации

### Стеллаж «BS-10»



Габаритные размеры:

Длина: 2162 мм

Высота: 1960 мм

Глубина: 320 мм

## К сведению покупателя

Для удобства транспортировки и предохранения от повреждений мебель поставляется в разобранном виде. На каждом пакете имеется маркировка с указанием названия изделия, перечень входящих в данный пакет деталей, их размеры и количество, а также номера этих деталей, которые соответствуют номерам в комплекточной ведомости и на схемах сборки. Для крепления фурнитуры на деталях имеются отверстия и накладки.

## Правила сборки

Сборку следует производить на ровном полу, покрытом тканью или бумагой во избежание повреждения кромок и загрязнения мебели. Сборку корпуса рекомендуется производить в горизонтальном положении, устанавливая детали лицевыми кромками вниз. Необходимо соблюдать осторожность, чтобы не повредить лакированные поверхности. В сборке крупногабаритных изделий должны участвовать не менее двух человек. Детали при сборке необходимо закреплять прочно, не допуская их качания. Для сборки потребуется прямоугольный треугольник или шнур длиной 2-3 метра, молоток и отвертка.

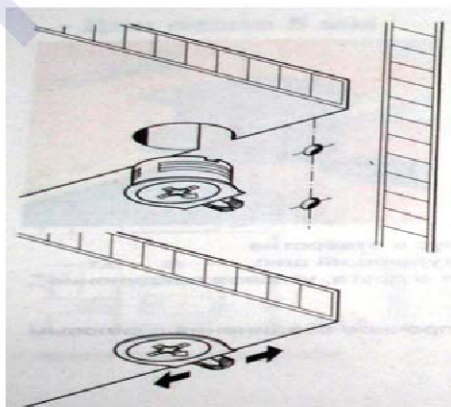
## Подготовка к сборке

Проверить комплектность каждого пакета по имеющейся на них маркировке.

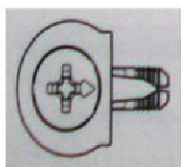
**ВНИМАНИЕ!** Не рекомендуется одновременно вынимать детали из всех пакетов во избежание их смешивания. Проверить наличие фурнитуры и метизов.

**ВНИМАНИЕ!** Перед началом сборки необходимо внимательно изучить инструкцию и определить расположение деталей в изделии в соответствии со схемой сборки.

**Сборку производить последовательно согласно инструкции!!!**



При вращении натяжного элемента в корпусе болт распирает отверстие и, тем самым, обеспечивает плотное соединение полки и боковой стенки с силовым замыканием.



Возможно легкое вдавливание корпуса от руки. Благодаря углу затягивания 15 градусов отвертка может свободно вращаться в месте монтажа.



Рис. 1. Стяжка «Onefix».

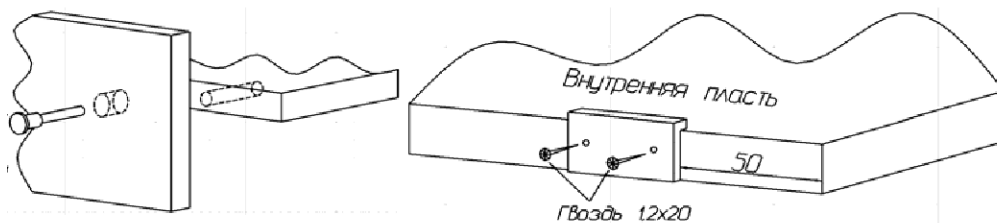


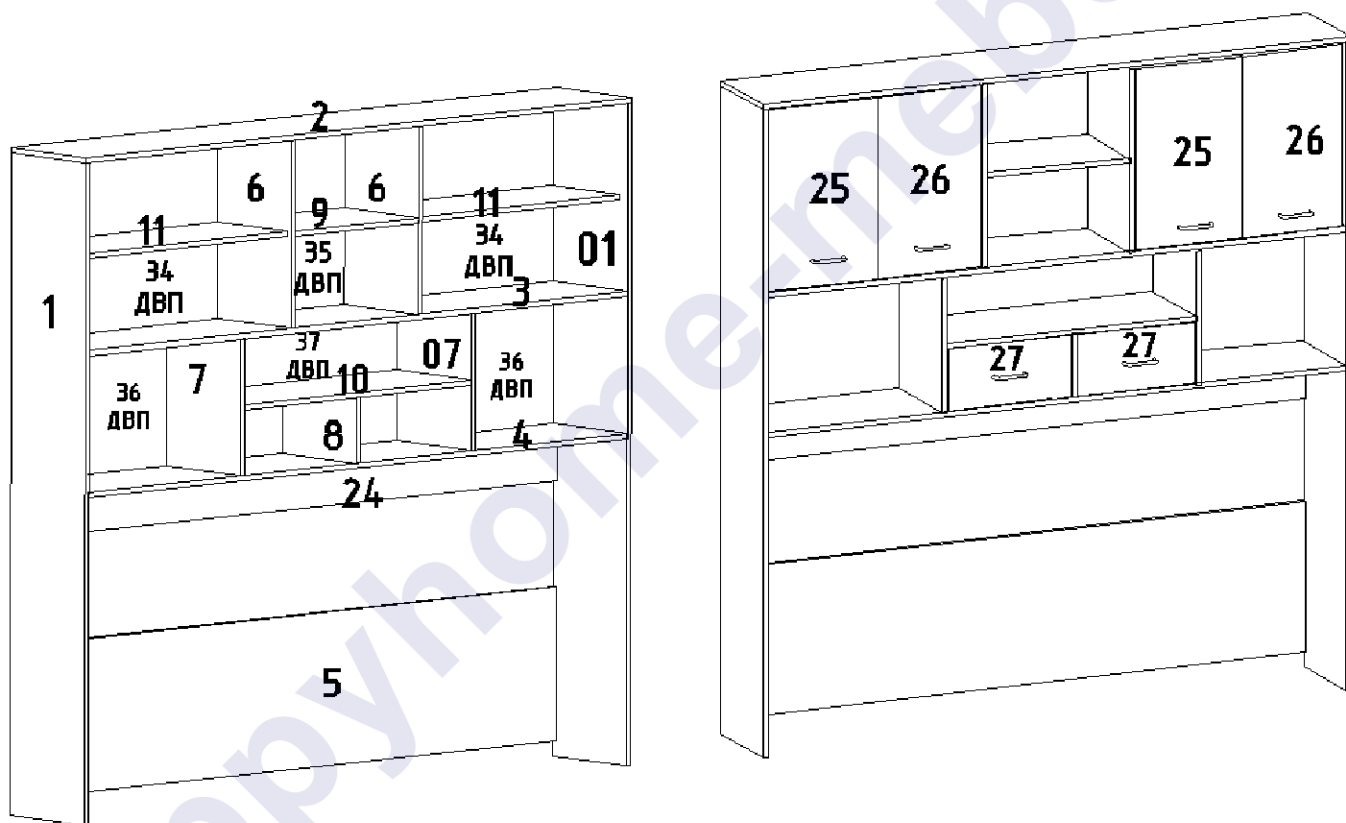
Рис. 2. Сборка при помощи евровинтов 6,3x50.

Рис.3. Установка подпятников.

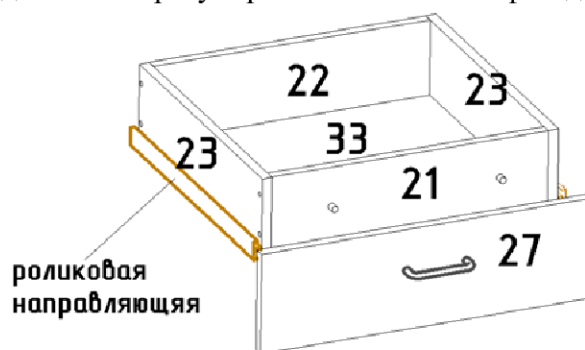
К бокам 1, 01 гвоздями приколотить подпятники.

К перегородкам 7, 07 и 8 евровинтами 6,3x10,5 прикрутить роликовые направляющие.

С помощью стяжек «Onefix» к боку 1 присоединить стенку горизонтальную 3. Со стенкой горизонтальной 3 соединить перегородки 6, установив между ними полку 9, затем установить перегородки 7, 07, полку 10 и перегородку 8. С помощью стяжек «Onefix» соединить между собой стенку горизонтальную 4 и щит 24, затем присоединить детали к боку 1, установить щит жесткости 5 и бок 01. Гвоздями приколотить задние стенки ДВП 34, 35, 36 и 37.



С помощью евровинтов 6,3x50 собрать ящики. Прикрепить на гвозди дно ДВП 33. С помощью саморезов 3,5x13 к ящику прикрепить роликовые направляющие. В фасады 27 вставить муфты М10. Винтами прикрутить ручки. К собранным ящикам прикрепить фасады на винты 6x25. Вставить ящики в корпус стеллажа, при необходимости отрегулировать положение фасадной стенки винтами 6x25.



Сборка ящиков.

В бока 1 и 01, перегородки 6 вставить полкодержатели установить полки 11.

Навесьте фасады 25 и 26 при помощи вкладных петель 100 гр. и произведите регулировку фасадов.

### Правила по регулировке четырехшарнирных петель

Конструкция петли позволяет регулировать установку двери в вертикальном и горизонтальном направлении.

Высота установки двери регулируется планкой петли:

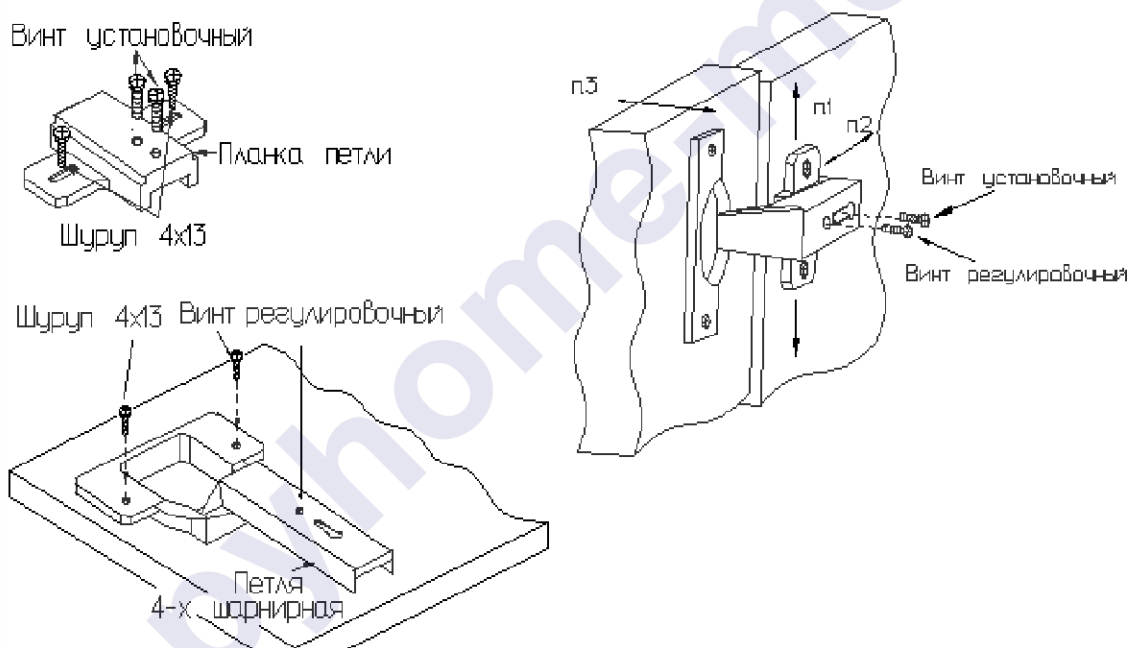
- Отвернуть шурупы на планке петли на 1-2 оборота;
- Переместить планку вверх или вниз на требуемую высоту;
- Прочно завернуть шурупы.

Плотность прилегания дверей к боку регулируется установочным винтом:

- Отвернуть на 1-2 оборота установочный винт;
- Переместить корпус петли на ответной планке вперед или назад;
- Прочно завернуть установочный винт.

Зазор между дверями регулируется установочным и регулировочным винтами:

- Отвернуть на 1-2 оборота установочный винт;
- Отвинчивая или завинчивая регулировочный винт, установить зазор;
- Прочно завернуть установочный винт.



Установка фасадов.

Для соединения стеллажа с другими предметами мебели имеются межсекционные стяжки 8x32. Для этого необходимо просверлить отверстия диаметром 8 мм и соединить стеллаж с другим предметом мебели. В комплект входят навески, предусмотренные для крепления стеллажа к стене, навески прикручиваются к стеллажу саморезами 3,5x35. Евровинты закрыть заглушками.

## Комплектовочная ведомость фурнитуры

<p>Евровинт 6,3x50 16 шт.</p> 	<p>Стяжка "Onefix" 49 шт.</p> 	<p>Саморез 3,5x13 28 шт</p>  <p>Саморез 3,5x35 4 шт</p>
<p>Полкодержатель 8 шт.</p> 	<p>Ручка-скоба 96 мм 6 шт с винтами</p> 	<p>Петля вкладная 8 шт.</p> 
<p>Заглушка для евровинта 16 шт.</p> 	<p>Ключ для евровинтов</p> 	<p>Гвоздь 1,2x20 200 шт.</p> 
<p>Подпятник 4 шт.</p> 	<p>Муфта M10 4 шт.</p> 	<p>Навеска нерегулируемая 2 шт.</p> 
<p>Винт 6x25 4 шт.</p> 		<p>Роликовая направляющая 300 мм 2 шт.</p> 
<p>Евровинт 6x10,5 (для роликовой направляющей и петель) 24 шт.</p> 		<p>Межсекционная стяжка 8x32 4 шт.</p> 

**Комплектовочная ведомость деталей**

Код	Наименование	Кол-во на 1ед	Размер	
			А мм.	В мм.
<b>ЛДСТП т=16мм</b>				
1	Бок левый	1	1940	320
01	Бок правый	1	1940	320
2	Крышка	1	2162	320
3	Стенка гор верхняя	1	2128	320
4	Стенка гор нижняя	1	2128	320
5	Щит жесткости	1	2128	320
6	Перегородка верхняя	2	550	320
7	Перегородка нижняя левая	1	400	320
07	Перегородка нижняя правая	1	400	320
8	Перегородка	1	320	192
9	Полка верхняя	1	486	320
10	Полка нижняя	1	896	320
11	Полка	2	802	300
21	Передняя стенка ящика	2	382	120
22	Задняя стенка ящика	2	382	120
23	Боковая стенка ящика	4	300	120
<b>ДВПо т=4 мм</b>				
33	Дно ящика	2	412	298
34	Задняя стенка	2	825	571
35	Задняя стенка	1	502	571
36	Задняя стенка	2	620	421
37	Задняя стенка	1	912	421
<b>ЛДСТП т=16мм Фасад</b>				
24	Щит	1	2128	150
25	Фасад левый	2	544	398
26	Фасад правый	2	544	398
27	Фасад ящика	2	434	186

**Предприятие-изготовитель оставляет за собой право вносить конструктивные изменения без согласования с продавцом!**

1. Мебель рекомендуется эксплуатировать в проветриваемом помещении с температурой воздуха не ниже +10<sup>0</sup>С и относительной влажностью воздуха 50-80%.
2. Мебель не следует устанавливать на неровном полу, близко к сырým и холодным стенам или источникам тепла.
3. В мебели, имеющей крепление болтами, винтами, шурупами, при ослаблении соединений необходимо периодически подвëртывать гайки, винты, шурупы.
4. Для предотвращения покоробленности двери следует держать закрытыми.
5. Мебель, перевозимую в условиях минусовой температуры, при установке в помещении следует протереть сухой, мягкой тканью как снаружи, так и внутри, во избежание образования белых пятен на поверхности лаковой пленки в результате образования конденсата.
6. Мебель должна быть защищена от прямого попадания солнечных лучей во избежание ухудшения внешнего вида.
7. Поверхности деталей мебели, отделанные нитроцеллюлозными лаками, следует оберегать от попадания влаги, щелочей, и жидкостей, растворяющих лакокрасочное покрытие (спирт, ацетон, бензин и др.).
8. На поверхности мебели не следует ставить горячие предметы.
9. Удаление пыли с поверхности мебели, отделанной нитроцеллюлозными лаками, следует производить сухой мягкой тканью или специально предназначенными для этого салфетками.
10. Поверхности мебели, отделанные эмалями, рекомендуется протирать мягкой тканью, увлажненной в мыльной воде, затем тканью, смоченной в чистой воде и отжатой досуха и затем мягкой тканью.
11. Удаление пятен с поверхности мебели следует производить тампоном из мягкой ткани, смоченной в специальных составах для чистки и освежения мебели в соответствии с рекомендациями по их использованию.
12. Для удаления загрязнения с зеркал и стекол рекомендуется применять предназначенные для этой цели жидкости.

Предприятие – изготовитель гарантирует покупателю сохранность всех качественных показателей, обусловленных ГОСТом, при соблюдении правил сборки, установки и эксплуатации мебели. За механические повреждения, возникшие во время транспортировки, сборке или хранении, предприятие – изготовитель ответственности не несет.

Претензии по качеству мебели должны направляться в магазин, где приобретена мебель, с приложением товарного чека. Претензии принимаются в течение гарантийного срока – 24 месяца со дня приобретения мебели.

Срок службы мебели – 10 лет.

По дефектам, возникшим из-за несоблюдения покупателем правил эксплуатации и ухода за мебелью, претензии не принимаются.

harryhome-mebel.ru