

## Рекомендации по правилам эксплуатации и уходу за мебелью

1. Мебель рекомендуется эксплуатировать в проветриваемом помещении с температурой воздуха не ниже +10°C и относительной влажностью воздуха 50-80%.
2. Мебель не следует устанавливать на неровном полу, близко к сырým и холодным стенам или источникам тепла.
3. В мебели, имеющей крепление болтами, винтами, шурупами, при ослаблении соединений необходимо периодически подвëртывать гайки, винты, шурупы.
4. Мебель, перевозимую в условиях минусовой температуры, при установке в помещении следует протереть сухой, мягкой тканью как снаружи, так и внутри, во избежание образования белых пятен на поверхности лаковой пленки в результате образования конденсата.
5. Мебель должна быть защищена от прямого попадания солнечных лучей во избежание ухудшения внешнего вида.
6. На поверхности мебели не следует ставить горячие предметы.
7. Удаление пыли с поверхности мебели, отделанной нитроцеллюлозными лаками, следует производить сухой мягкой тканью или специально предназначенными для этого салфетками.
8. Удаление пятен с поверхности мебели следует производить тампоном из мягкой ткани, смоченной в специальных составах для чистки и освежения мебели в соответствии с рекомендациями по их использованию.

### Гарантии изготовителя

Предприятие – изготовитель гарантирует покупателю сохранность всех качественных показателей, обусловленных ГОСТом, при соблюдении правил сборки, установки и эксплуатации мебели.

За механические повреждения, возникшие во время транспортировки, сборке или хранении, предприятие – изготовитель ответственности не несет.

Претензии по качеству мебели должны направляться в магазин, где приобретена мебель, с приложением товарного чека. Претензии принимаются в течение гарантийного срока – 24 месяца со дня приобретения мебели.

Срок службы мебели – 10 лет.

По дефектам, возникшим из-за несоблюдения покупателем правил эксплуатации и ухода за мебелью, претензии не принимаются.

## Комплектовочная ведомость фурнитуры

Евровинт 6,3x50 32 шт. 	Стяжка "Onefix" 62 шт. 	Саморез 3,5x13 20 шт. 
Ключ для евровинта 	Ручка-скоба 2 шт.+винты 	Стяжка межсекционная 5x32 4 шт. 
Заглушка для евровинта 32 шт. 	Евровинт 6x10,5 для роликовой направляющей 8 шт. 	Гвоздь 1,2x20 70 шт. 
Подпятник 18 шт. 	Винт 6,3x13 (для петель) 8 шт. 	Роликовая направляющая 500 мм 2 шт. 
Штангодержатель 2 шт. 	Полкодержатель 8 шт. 	Петля вкладная 90 гр. 4 шт. 
Муфта M10 4 шт. 	Винт 6x25 4 шт. 	Опора колесная U-обр. 2 шт. 

Предприятие-изготовитель оставляет за собой право вносить конструктивные изменения без согласования с продавцом!

11	Ступень верхняя	1	468	334
12	Бок лестницы левый	1	628	500
21	Бок лестницы правый	1	628	500
13	Бок стола	1	576	468
14	Щит жесткости стола	1	546	400
15	Щит жесткости лестницы	1	628	468
16	Планка	4	526	130
18	Стенка ящика передняя	2	410	120
19	Стенка ящика задняя	2	410	120
20	Бок ящика	4	300	120
22	Полка	2	706	523
<b>ДВПо т=4 мм</b>				
24	Дно ящика	2	440	298
25	Задняя стенка	2	724	556

### Фасад

<b>ЛДСтП т=16мм</b>				
8	Фасад левый	1	686	518
08	Фасад правый	1	686	518
17	Фасад ящика	2	458	180
23	Фасад лестницы	1	468	190

### Комплектовочная ведомость деталей

#### Корпус

Код	Наименование	Кол-во на 1ед	Размер	
			А мм.	В мм.
<b>ЛДСТП т=16мм</b>				
1	Бок	2	1056	740
2	Дно кровати	1	1604	740
3	Царга	1	1604	250
4	Царга задняя	1	1604	250
5	Стенка вертикальная левая	1	740	720
05	Стенка вертикальная правая	1	740	720
6	Стенка горизонтальная	2	740	526
7	Щит жесткости	1	720	520
9	Столешница	1	800	500
10	Ступень нижняя	2	424	468

в) Прочно завернуть установочный винт.

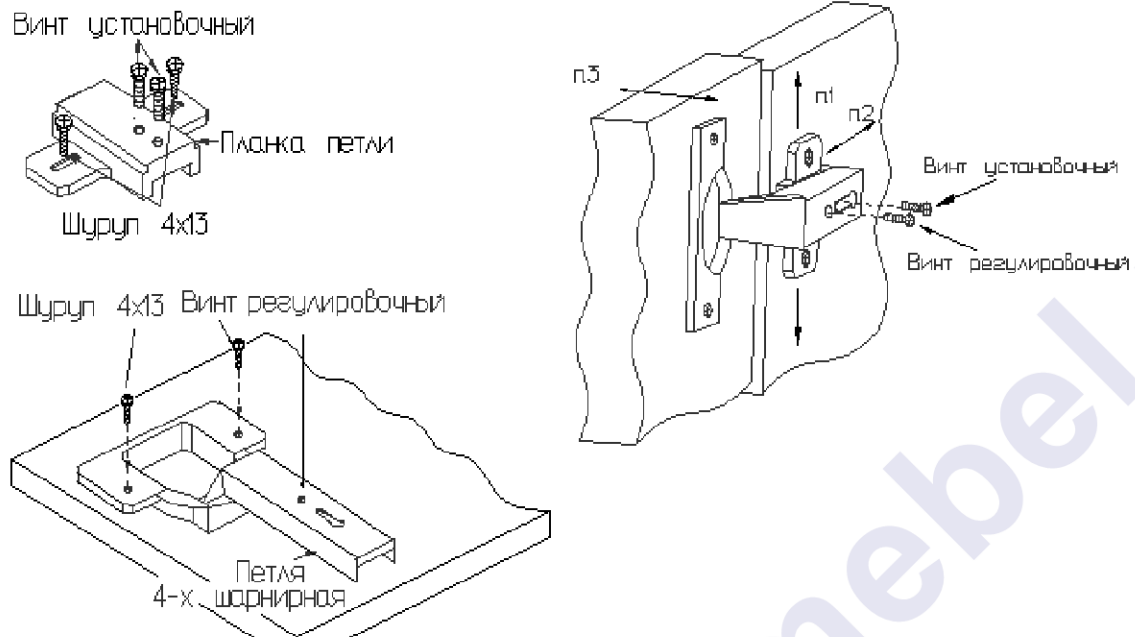


Рис. 6. Установка фасадов.

harruhome-mebel.ru

С помощью стяжек «Onefix» собрать ящики. Прикрепить на гвозди дно ДВПо 24. С помощью саморезов 3,5x13 к ящикам лестницы прикрепить роликовые направляющие. В фасады 17 вставить муфты М10. К собранным ящикам прикрепить фасады на винты 6x25. Вставить ящики в корпус лестницы, при необходимости отрегулировать положение фасадных стенок винтами 6x25.

### Ящики лестницы

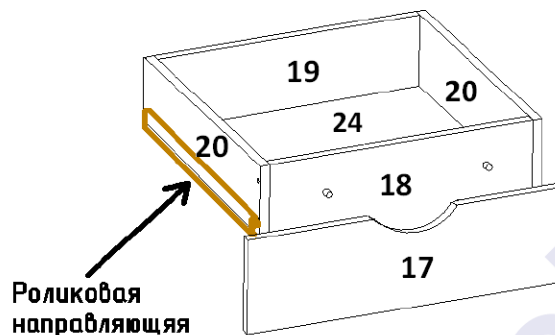


Рис. 4. Сборка ящика

По желанию установите овальную штангу на штангодержатели.



Рис. 5. Штангодержатель.

Навесьте фасады 8 и 08 при помощи вкладных петель 90 гр., винтами прикрутите ручки, произведите регулировку фасадов.

### Правила по регулировке четырехшарнирных петель

Конструкция петли позволяет регулировать установку двери в вертикальном и горизонтальном направлении.

Высота установки двери регулируется планкой петли:

- Отвернуть шурупы на планке петли на 1-2 оборота;
- Переместить планку вверх или вниз на требуемую высоту;
- Прочно завернуть шурупы.

Плотность прилегания дверей к боку регулируется установочным винтом:

- Отвернуть на 1-2 оборота установочный винт;
- Переместить корпус петли на ответной планке вперед или назад;
- Прочно завернуть установочный винт.

Зазор между дверями регулируется установочным и регулировочным винтами:

- Отвернуть на 1-2 оборота установочный винт;
- Отвинчивая или завинчивая регулировочный винт, установить зазор;

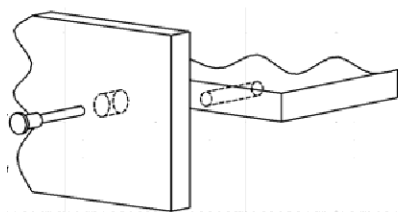


Рис. 2. Сборка при помощи евровинтов 6,3x50.

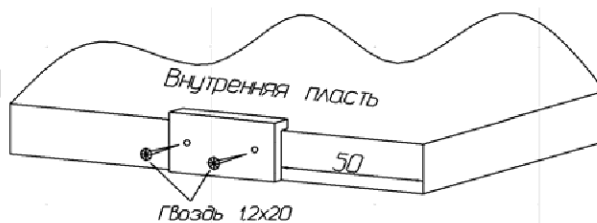


Рис.3. Установка подпятников.

К бокам 1, 12, 21, 5, 05 и щитам жесткости 7, 15 гвоздями приколотить подпятники. С помощью стяжек «Onefix» к щиту жесткости 7 присоединить стенки вертикальные 5, 05, полученную конструкцию присоединить к дну 2. К вертикальным стенкам 5, 05 присоединить горизонтальные стенки 6, затем установить бока 1, евровинтами 6,3x50 присоединить к бокам 1 и стенкам вертикальным 5 и 05 планки 16. Стянуть планки 16 с дном межсекционными стяжками. Приколотить гвоздями задние стенки ДВП 25. К дну 2 присоединить царгу 3 и царгу заднюю 4, затем прикрепить царги к бокам евровинтами 6,3x50. Установить полки 22 на полкодержатели. Далее необходимо собрать корпус лестницы. К бокам 12 и 21 с помощью евровинтов 6x10,5 присоединить роликовые направляющие. К боку 12 присоединить ступени 10,11, щит жесткости 15, затем установить бок 21. К боку стола 13 присоединить колесные опоры. С помощью евровинтов 6,3x50 соединить щит жесткости стола 14 с щитом 15 и боком 13. К щитам 13,14 и боку 15 и лестницам присоединить столешницу 9. Евровинтами 6,3x50 присоединить к бокам 12 и 21 фасад лестницы 23. Видимые евровинты закрыть заглушками.

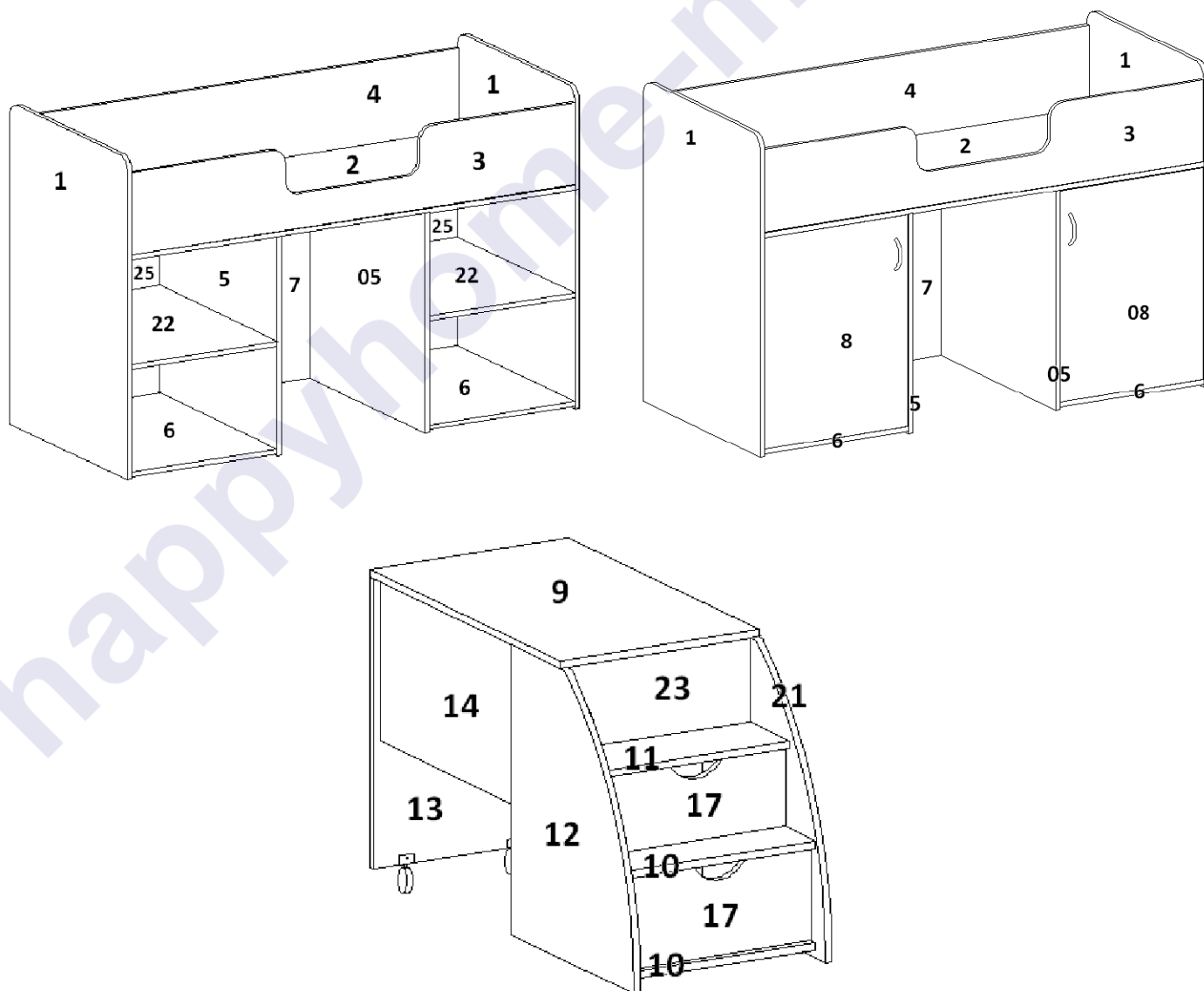


Рис. 4. Сборка корпуса

## К сведению покупателя

Для удобства транспортировки и предохранения от повреждений мебель поставляется в разобранном виде. На каждом пакете имеется маркировка с указанием названия изделия, перечень входящих в данный пакет деталей, их размеры и количество, а также номера этих деталей, которые соответствуют номерам в комплектовочной ведомости и на схемах сборки. Для крепления фурнитуры на деталях имеются отверстия и накладки.

## Правила сборки

Сборку следует производить на ровном полу, покрытом тканью или бумагой во избежание повреждения кромок и загрязнения мебели. Сборку корпуса рекомендуется производить в горизонтальном положении, устанавливая детали лицевыми кромками вниз. Необходимо соблюдать осторожность, чтобы не повредить лакированные поверхности. В сборке крупногабаритных изделий должны участвовать не менее двух человек. Детали при сборке необходимо закреплять прочно, не допуская их качания. Для сборки потребуется прямоугольный треугольник или шнур длиной 2-3 метра, молоток и отвертки.

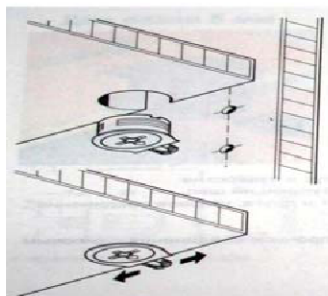
## Подготовка к сборке

Проверить комплектность каждого пакета по имеющейся на них маркировке.

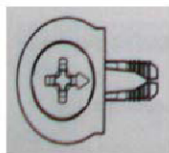
**ВНИМАНИЕ!** Не рекомендуется одновременно вынимать детали из всех пакетов во избежание их смешивания. Проверить наличие фурнитуры и метизов.

**ВНИМАНИЕ!** Перед началом сборки необходимо внимательно изучить инструкцию и определить расположение деталей в изделии в соответствии со схемой сборки.

**Сборку производить последовательно согласно инструкции!!!**



При вращении натяжного элемента в корпусе болт распирает отверстие и, тем самым, обеспечивает плотное соединение полки и боковой стенки с силовым замыканием.



Возможно легкое вдавливание корпуса от руки. Благодаря углу затягивания 15 градусов отвертка может свободно вращаться в месте монтажа.



Рис. 1. Стяжка «Onefix».

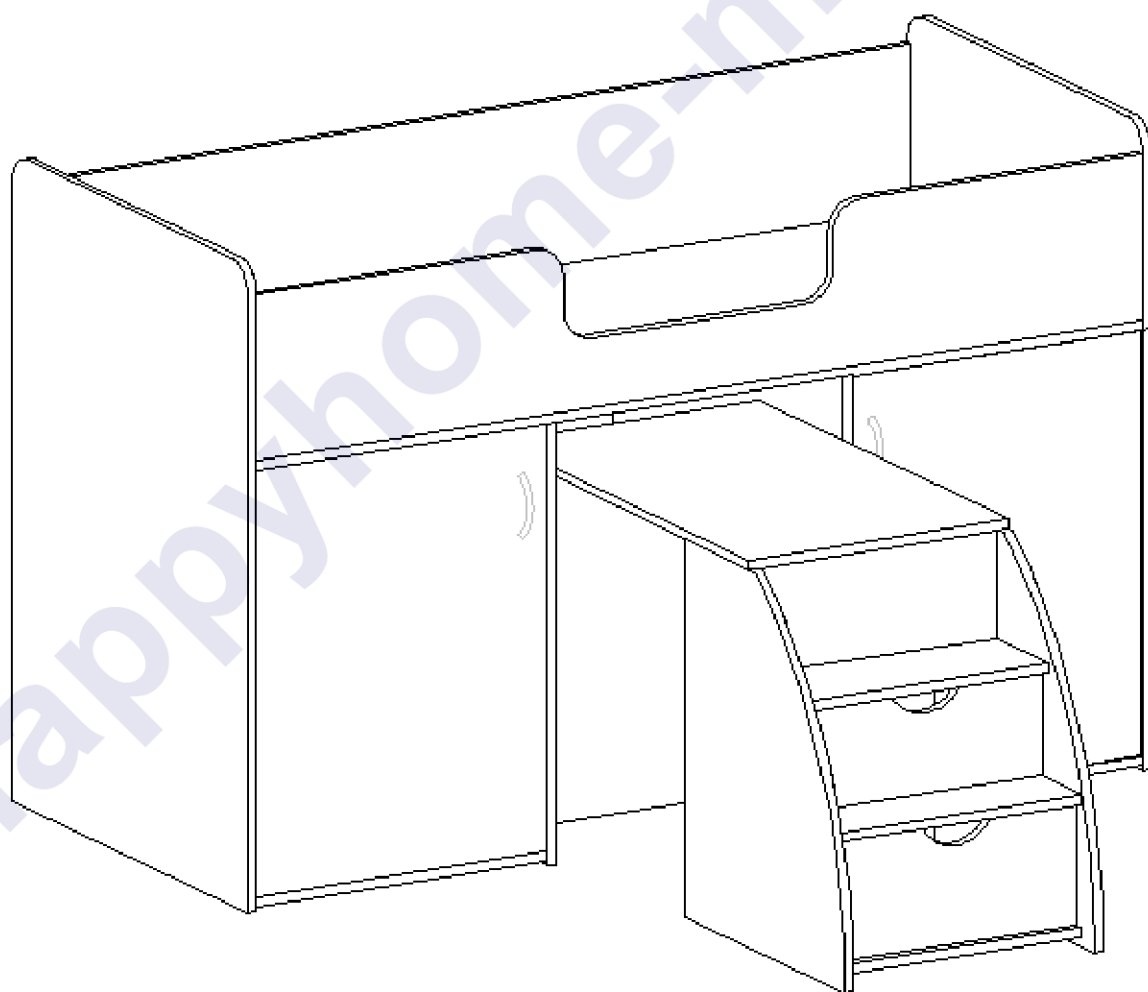


# ВВ

## Инструкция

по сборке и эксплуатации

### Вамбини-19



Габаритные размеры:

Длина: 1636 мм

Высота: 816 мм

Глубина: 1822 мм (с учетом лестницы)