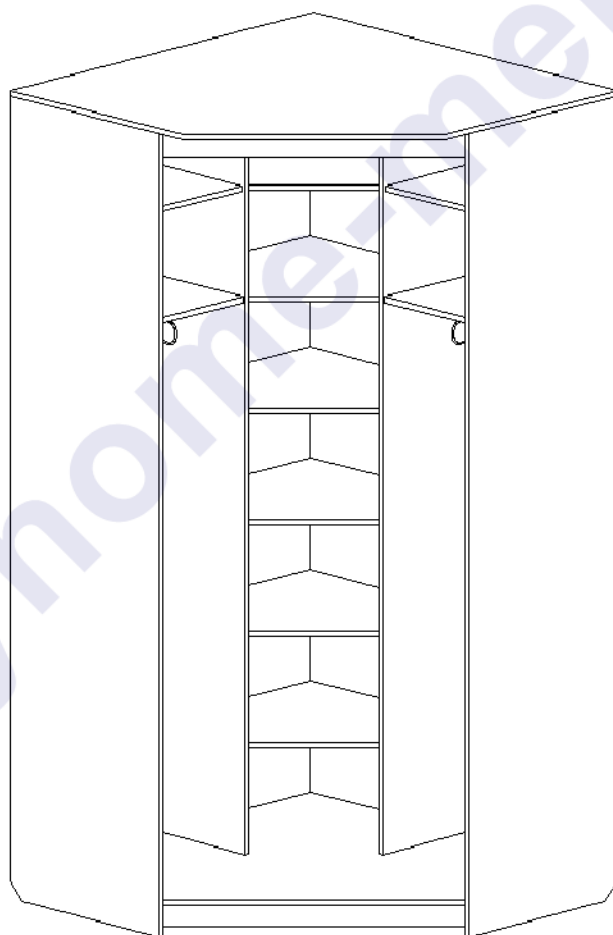


# ООО «МК Ориенталь»

Инструкция по сборке и эксплуатации  
изделий мебели

Серия шкафов-купе «Эльбрус»

Шкаф-купе ЭКУ-Г



Габаритные размеры:

Длина: 1227 мм

Высота: 2400 мм

Глубина: 1227 мм

## К сведению покупателя

Для удобства транспортировки и предохранения от повреждений мебель поставляется в разобранном виде. На каждом пакете имеется маркировка с указанием названия изделия, перечень входящих в данный пакет деталей, их размеры и количество, а также номера этих деталей, которые соответствуют номерам в комплектовочной ведомости и на схемах сборки. Для крепления фурнитуры на деталях имеются отверстия и накладки.

### Правила сборки

Сборку следует производить на ровном полу, покрытом тканью или бумагой во избежание повреждения кромок и загрязнения мебели. Сборку корпуса рекомендуется производить в горизонтальном положении, устанавливая детали лицевыми кромками вниз. Необходимо соблюдать осторожность, чтобы не повредить лакированные поверхности. В сборке крупногабаритных изделий должны участвовать не менее двух человек. Детали при сборке необходимо закреплять прочно, не допуская их качания. Для сборки потребуется прямоугольный треугольник или шнур длиной 2-3 метра, молоток и отвертки.

### Подготовка к сборке

Проверить комплектность каждого пакета по имеющейся на них маркировке. **ВНИМАНИЕ!** Не рекомендуется одновременно вынимать детали из всех пакетов во избежание их смешивания. Проверить наличие фурнитуры и метизов.

**ВНИМАНИЕ!** Перед началом сборки необходимо **внимательно изучить инструкцию** и определить расположение деталей в изделии в соответствии со схемой сборки.

### Установка фурнитуры

1. На нижние кромки боков и цоколей закрепить с помощью гвоздей 1,2x20 подпятники (рис.1).



Рис.1

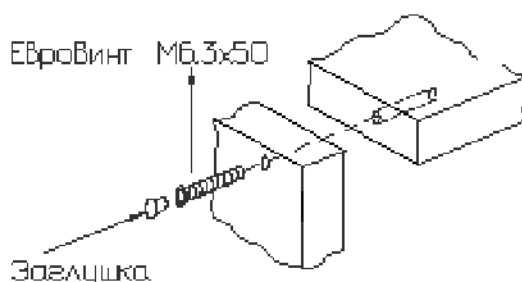


Рис.2

### Сборка корпуса

К основанию (5) с помощью евровинтов (рис.2) установить цоколя (схема 1).

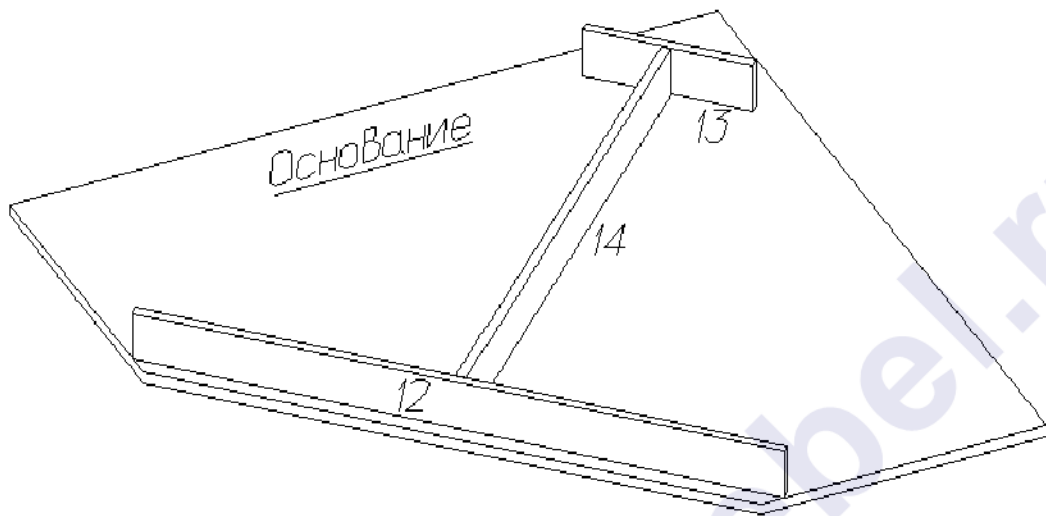


Схема 1

Затем к основанию при помощи саморезов 3,5x13 установить нижний Ш-образный профиль (рис.3).

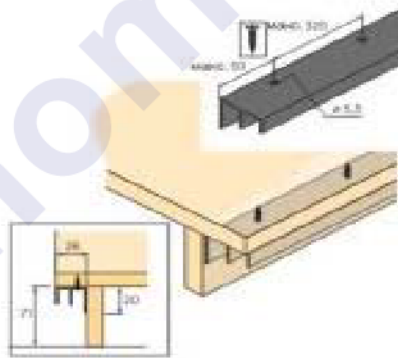
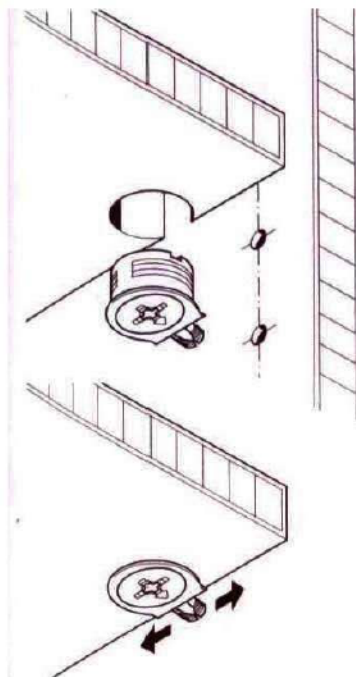


Рис.3

Сборку шкафа производить в горизонтальном положении. При помощи стяжек «Onefix» (рис.4) к заднему щиту 3 прикрепить полки 7. К перегородкам 2, 02 при помощи евровинтов прикрепить щиты жесткости 6 (рис.2). При помощи стяжек «Onefix» прикрепить перегородку 02 к полкам 7 и заднему щиту 3. При помощи стяжек «Onefix» прикрепить перегородку 2 к полкам 7. При помощи стяжек «Onefix» прикрепить основание 5 к заднему щиту 3 и перегородкам 2,02. При помощи стяжек «Onefix» прикрепить полки 9 к перегородкам 2,02. При помощи стяжек «Onefix» прикрепить бока 1,01 к полкам 9 и основанию 5. При помощи евровинтов прикрепить щиты жесткости 6 к бокам 1,01. При помощи стяжек «Onefix» прикрепить крышку 4 к заднему щиту 3 перегородкам 2,02 и к бокам 1,01.



При вращении натяжного элемента в корпусе болт распирает и, тем самым, обеспечивает плотное соединение полки и боковой стенки с силовым замыканием.

Возможно легкое вдавливание корпуса от руки. Благодаря углу затягивания 15 градусов отвертка может свободно вращаться в месте монтажа.

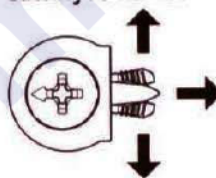
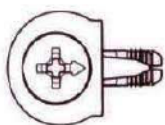


Рис.4

К крышке 4 предварительно в имеющиеся отверстия при помощи стяжек для крепления ходового профиля установить верхний профиль.



Установить шкаф в вертикальное положение. Собранный корпус изделия проверить на прямоугольность при помощи угольника или шнура, путем сравнения длин диагоналей (в правильно собранном корпусе диагонали должны быть равны). Прочно завернуть винты стяжек и евровинтов. Установить на евровинты заглушки. Уложить на собранный корпус задние стенки и закрепить их по периметру гвоздями 1,2x20 (схема 2).

В отверстия на боках, перегородках и заднем щите вставить полкодержатели, установить на них полки 8 и 10. **Внимание!** Полки угловые устанавливаются согласно схеме 3. К полкам 9 при помощи саморезов 3,5x16 закрепить выдвижные штанги.

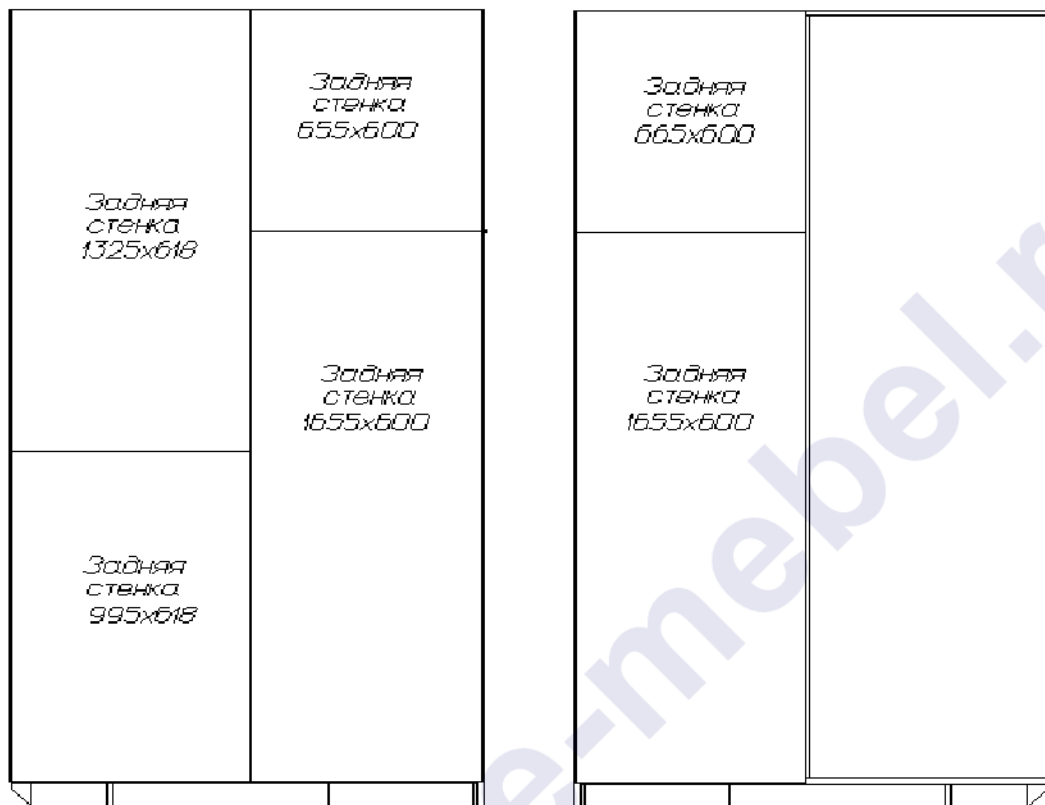
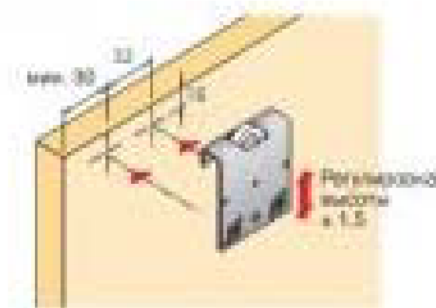


Схема 2

### Установка фасадов

Фасады делятся на левый и правый. Определитесь какой из них будет передним, а какой задним.

К фасаду при помощи винтов М6х10, установленные муфты, закрепить ходовой ролик (в крайнее верхнее положение).

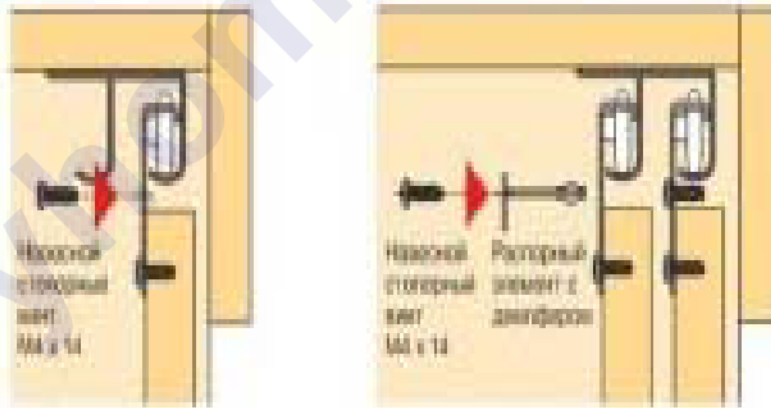


К низу фасада при помощи саморезов 3,5х13 установить направляющие элементы, на расстоянии 50 мм от левого и правого краев фасада, а нижний край уголка – по нижнему торцу фасада. К переднему фасаду - «большой» уголок, к заднему фасаду - «малый» уголок.



Соблюдая осторожность установить фасады. Сначала устанавливается задний фасад. Удерживая фасад в вертикальном положении, завести нижние направляющие в передний паз Ш-образного профиля, поднять фасад вверх и навесить ходовые ролики на верхнюю направляющую. Аналогично навесить передний фасад.

К правому ролику задней двери при помощи фиксирующего винта М4х14 установить стопор с амортизатором. В остальные ходовые ролики для предотвращения произвольного снятия двери закрутить винт М4х14. **Внимание!** При необходимости положение фасадов можно отрегулировать за счет пазов в верхних роликах. После этого в среднее отверстие в верхних роликах самостоятельно закрутите саморез 3,5х13, зафиксировав фасад в нужном положении.



Установить ручки.

При помощи евровинтов к крышке установить планку декоративную 11.

**Предприятие-изготовитель оставляет за собой право вносить конструктивные изменения.**

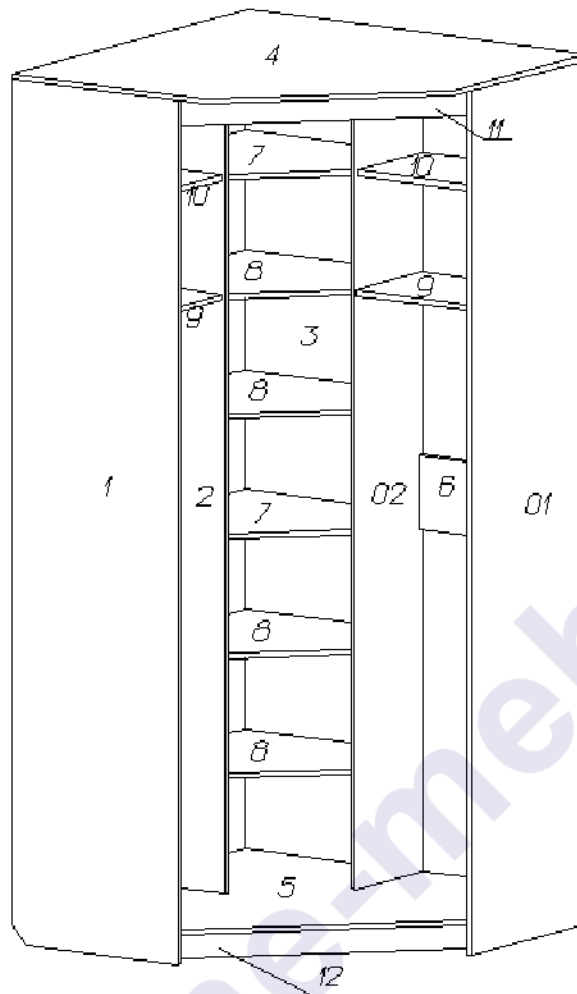


Схема 3

## Комплектовочная ведомость деталей

№	Наименование	Размеры	Количество
1	Бок левый	2380x600	1
01	Бок правый	2380x600	1
3	Задний щит	2294x614	1
2	Перегородка левая	2294x354	1
02	Перегородка правая	2294x354	1
4	Крышка	1227x1227	1
5	Основание	1210x1210	1
10	Полка	578x340	2
9	Полка жесткая	580x346	2
8	Полка угловая	612x596	4
7	Полка угловая жесткая	614x597	2
6	Щит жесткости	580x204	2
11	Планка декоративная	868x70	1
12	Цоколь лицевой	1074x70	1
14	Цоколь поперечный	928x70	1
13	Цоколь задний	280x70	1
21	Задняя стенка	665x600	2
23	Задняя стенка	995x618	1
24	Задняя стенка	1325x618	1
22	Задняя стенка	1655x600	2

### Комплектовочная ведомость фурнитуры

№	Наименование	Ед. изм.	Кол-во
1	Стяжка «Onefix»	шт.	44
2	Полкодержатель металлический	шт.	32
3	Евровинт 6,3x50	шт.	18
4	Ключ под шестигранник	шт.	1
6	Заглушка под конфирмат	шт.	18
7	Подпятник под гвоздь	шт.	10
8	Гвоздь 1,2x20	шт.	230
9	Саморез 3,5x13	шт.	25
10	Штанга выдвижная 350 мм	шт.	2
11	Ручка L=160мм (с винтами)	шт.	2
12	Винт М6x10	шт.	8
13	Ходовой ролик	шт.	4
14	Уголок передней двери	шт.	2
15	Уголок задней двери	шт.	2
16	Стопор с амортизатором	шт.	1
17	Винт М5x10	шт.	8
18	Стяжка для крепления ходового профиля	комплект.	4
19	Фиксирующий винт	шт.	4

#### Гарантии изготовителя

Предприятие – изготовитель гарантирует покупателю сохранность всех качественных показателей, обусловленных ГОСТом, при соблюдении правил сборки, установки и эксплуатации мебели.

За механические повреждения, возникшие во время транспортировки, сборке или хранении, предприятие – изготовитель ответственности не несет.

Претензии по качеству мебели должны направляться в магазин, где приобретена мебель, с приложением товарного чека. Претензии принимаются в течение гарантийного срока – 24 месяца со дня приобретения мебели.

Срок службы мебели – 10 лет.

По дефектам, возникшим из-за несоблюдения покупателем правил эксплуатации и ухода за мебелью, претензии не принимаются.

**Наш адрес: г. Кострома, ул. Деминская д.5**

**ООО «МК Ориенталь»**

**т (4942)42-31-12**