



happy
home



NATURE

Орбита-10.1. Кровать-чердак



happyhome-mebel.ru



Правила сборки



1. Для сборки Вам потребуется инструмент: отвертки, молоток, угольник.



2. В сборке крупногабаритных изделий должны участвовать не менее двух человек.



3. Сборку рекомендуется производить в горизонтальном положении, на ровном полу.



4. Перед сборкой внимательно изучить инструкцию, определить положение деталей в соответствии со схемой сборки, комплектность деталей и наличие фурнитуры. При возникновении проблем со сборкой просим воспользоваться помощью высококвалифицированных сборщиков.

Детали, в которые необходимо забить металлические стяжки “Нетич” (Рис. 1)

Код	Наименование	Кол-во на 1ед	Размер		Номер пакета
			А мм.	В мм.	
ЛДСП т=16мм					
2	Бок левый	1	900	838	Корпус №3
02	Бок правый	1	900	838	Корпус №3
3	Задний щит	1	1906	900	Корпус №2
4	Царга задняя	1	1906	160	Корпус №1
5	Планка внутренняя	1	1906	90	Корпус №1
31	Царга	2	700	300	Фасад
32	Царга	2	700	300	Фасад
33	Планка	1	1906	90	Фасад

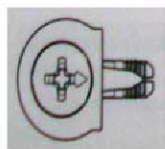
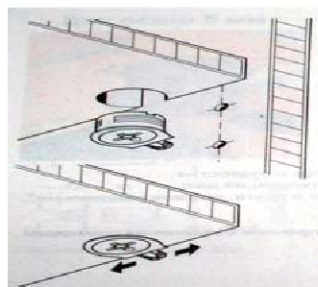


Рис. 1. Установка стяжек “Hetich”

В остальные детали забиваются пластмассовые стяжки «Onefix» (Рис. 2).

Код	Наименование	Кол-во на 1ед	Размер		Номер пакета
			А мм.	В мм.	
ЛДСП $t=16\text{мм}$					
6	Спинка головная	1	838	300	Корпус №2
7	Спинка ножная	1	838	300	Корпус №2
9	Основание	1	650	368	Корпус №4
10	Ступенька	1	370	368	Корпус №1
11	Ступенька	1	528	368	Корпус №1
12	Задний щит	1	490	368	Корпус №1
14	Передняя стенка ящика	2	310	140	Корпус №4
15	Задняя стенка ящика	2	310	140	Корпус №4

При вращении натяжного элемента в корпусе болт распирает отверстие и, тем самым, обеспечивает плотное соединение полки и боковой стенки с силовым замыканием.



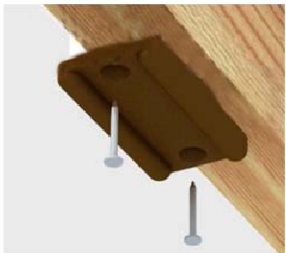
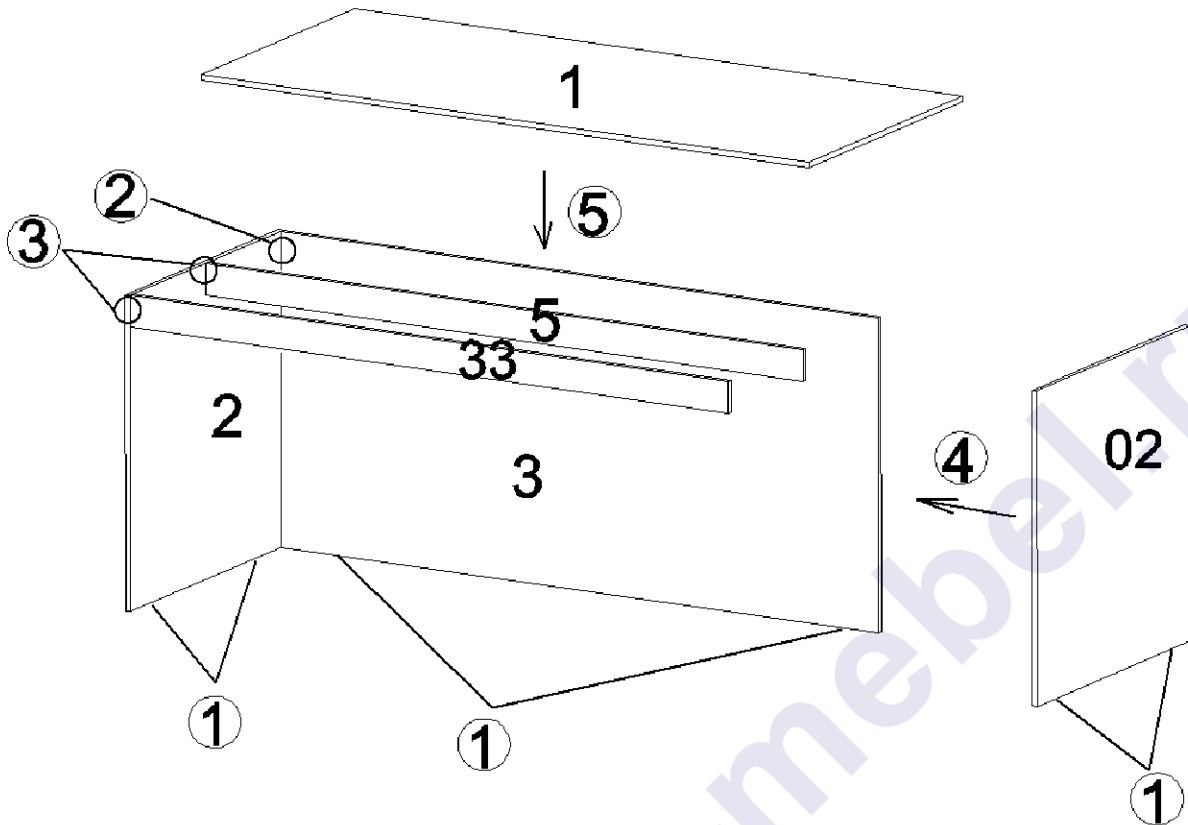
Возможно легкое вдавливание корпуса от руки. Благодаря углу затягивания 15 градусов отвертка может свободно вращаться в месте монтажа.



Рис. 2. Стяжка «Onefix».

Комплектовочная ведомость фурнитуры

 Стяжка «Onefix» Код 011 35 шт.	 Евровинт 6,3x50 Код 021 8 шт.	 Подпятник Код 091 10 шт.	 Гвоздь Код 046 70 шт.
 Стяжка «Netich» с дюбелем Код 017 38 шт.	 Заглушка для евровинта Код 061 8 шт.	 Ключ шестигранный Код 024 1 шт.	 Стяжка межсекционная 5x32 Код 012 6 шт.
 Саморез 3,5x16 Код 041 20 шт.	 Петля накладная с доводчиком Код 105 4 шт.	 Уголок Код 141 8 шт.	 Саморез клоп Код 047 16 шт.
 Евровинт 6x10,5 Код 023 16 шт.	 Муфта №10 Код 071 4 шт.	 Винт 6x25 Код 031 4 шт.	 Ручка-скоба с винтами Код 151 2 шт.
 Роликовая направляющая 400 мм Код 116 2 шт.			



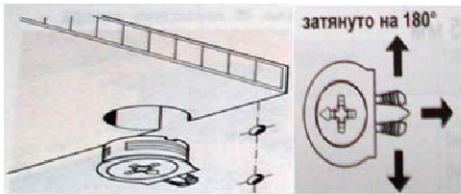
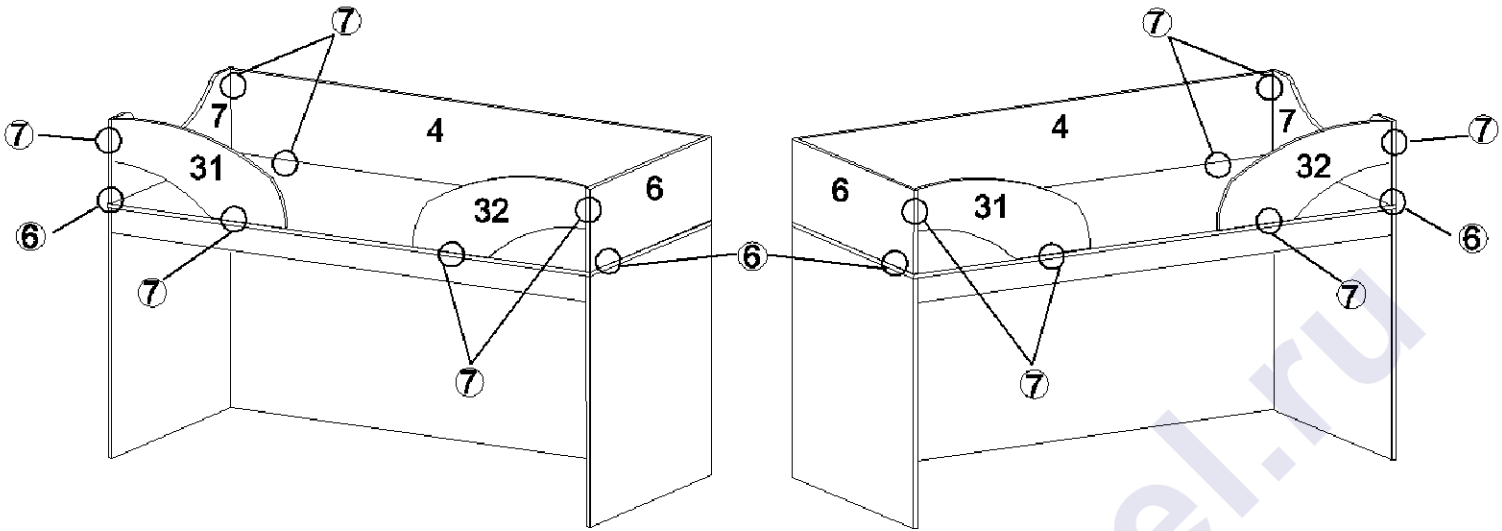
Подпятник Код 091
Гвоздь Код 046

1. Гвоздями прикрепить подпятники.



Стяжка "Netich" с дюбелем
Код 017

2. С боком 2 соединить щит 3.
3. К боку 2 присоединить планки 5 и 33.
4. Установить бок 02.
5. Установить дно кровати 1, вкрутив дюбели в сквозные отверстия.



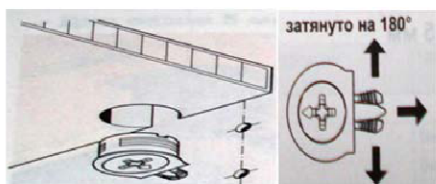
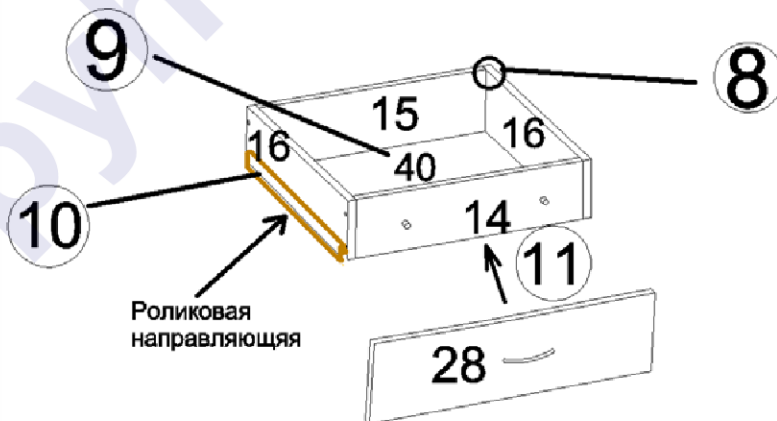
Стяжка "Onefix" Код 011

6. К дну кровати присоединить спинки 6 и 7.



Стяжка "Netich" с дюбелем
Код 017

7. К дну кровати присоединить царги 4, 31 и 32, затем соединить со спинками.



Стяжка "Onefix" Код 011

8. Собрать ящики.



Гвоздь Код 046

9. Прикрепить к ящикам дно ДВП 40.

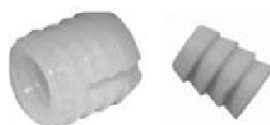


Роликовая направляющая
400 мм Код 116



Саморез 3,5x16
Код 041

10. К ящикам саморезами 3,5x16 прикрепить роликовые направляющие.

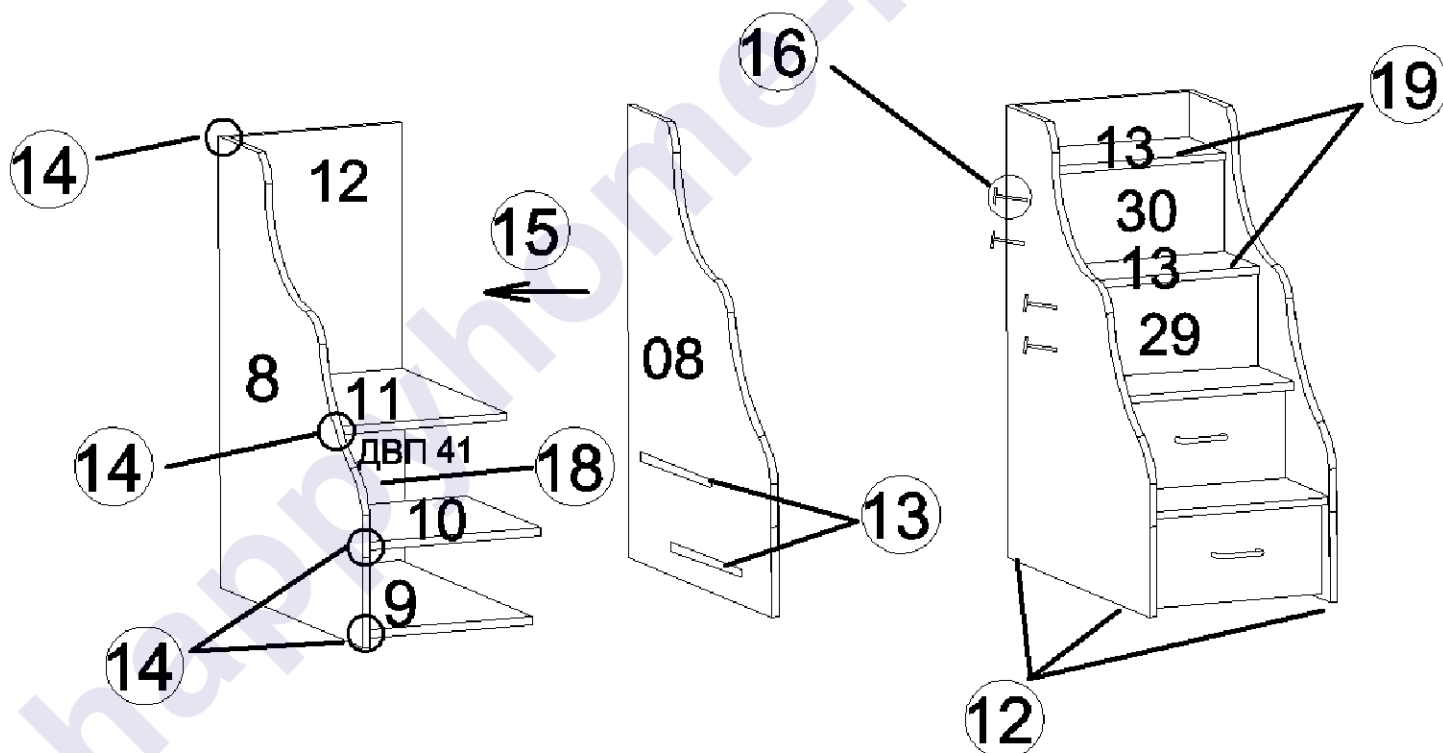


Муфта №10
Код 071



Винт 6x25 Код 031

11. В фасады 28 вставить муфты. Винтами 6x25 прикрепить фасады к ящикам. Во время установки при необходимости отрегулировать положение фасадов винтами 6x25.



12. К бокам лестницы гвоздями прикрепить подпятники.

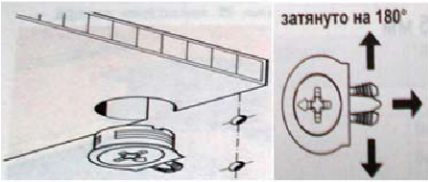


Роликовая направляющая
400 мм Код 116



Евровинт 6x10,5
Код 023

13. К бокам лестницы 8 и 08 евровинтами 6x10,5 прикрутить роликовые направляющие.



Стяжка "Onefix" Код 011

14. К боку 8 присоединить основание 9, ступеньки 10 и 11, задний щит 12.

15. Установить бок 08.



Евровинт 6,3x50 Код 021

16. С помощью евровинтов 6,3x50 установить фасадные планки 29 и 30.



Стяжка межсекционная
5x32 Код 012

17. К заднему щиту 12 и фасадной планке 30 межсекционными стяжками прикрепить планки 17.



Уголок Код 141



Саморез клоп
Код 047

18. Ступеньки 10 и 11 дополнительно прикрепить к бокам лестницы уголками на саморезы клоп 4x14.



Петля накладная с
доводчиком Код 105



Саморез 3,5x16 Код 041



Евровинт 6x10,5
Код 023

19. К дверцам 17 саморезами 3,5x16 прикрутить петли, с помощью евровинтов навесить на планки 17 и произвести их регулировку.

Правила по регулировке четырехшарнирных петель

Конструкция петли позволяет регулировать установку двери в вертикальном и горизонтальном направлении.

Орбита-10.1. Кровать-чердак



Высота установки двери регулируется планкой петли:

- Отвернуть шурупы на планке петли на 1-2 оборота;
- Переместить планку вверх или вниз на требуемую высоту;

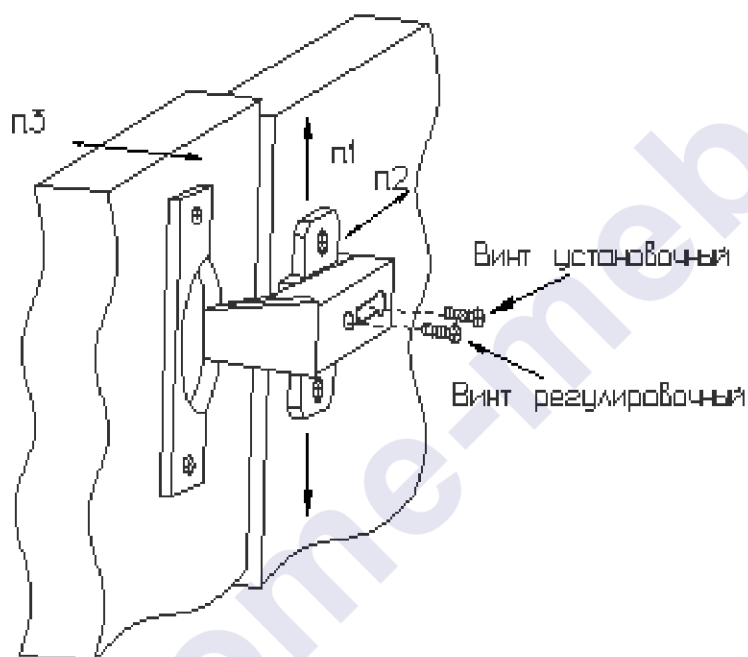
в) Прочно завернуть шурупы.

Плотность прилегания дверей к боку регулируется установочным винтом:

- а) Отвернуть на 1-2 оборота установочный винт;
- б) Переместить корпус петли на ответной планке вперед или назад;
- в) Прочно завернуть установочный винт.

Зазор между дверями регулируется установочным и регулировочным винтами:

- а) Отвернуть на 1-2 оборота установочный винт;
- б) Отвинчивая или завинчивая регулировочный винт, установить зазор;
- в) Прочно завернуть установочный винт.



Установка и регулировка петель.



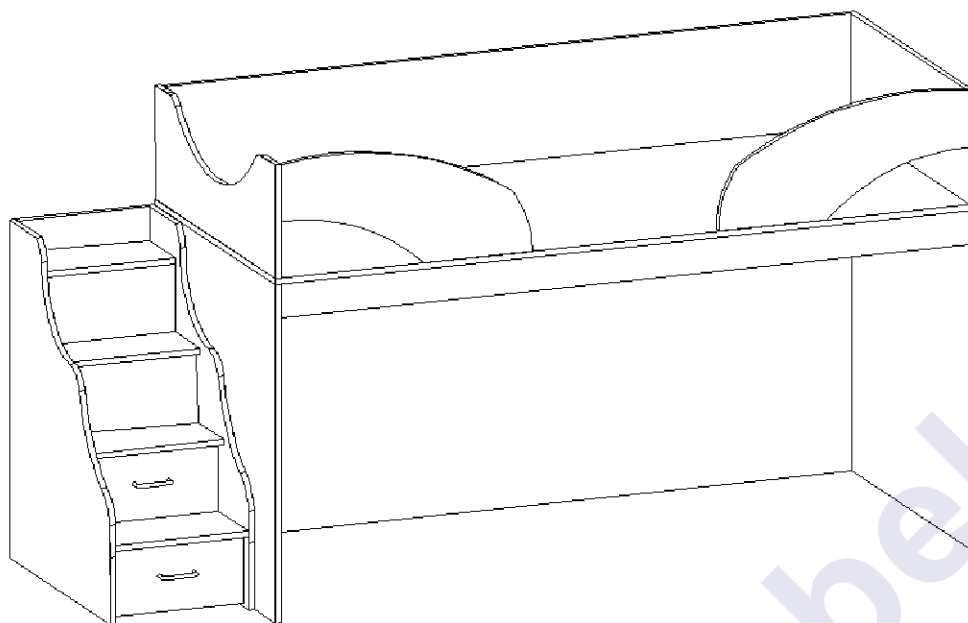
Евровинты закрыть заглушками.

Заглушка для евровинта Код 061



Стяжка межсекционная
5x32 Код 012

При необходимости прикрепить лестницу к корпусу детской межсекционными стяжками, просверлив отверстия диаметром 6 мм.



Комплектовочная ведомость деталей

Код	Наименование	Кол-во на 1ед	Размер		Номер пакета
			А мм.	В мм.	
ЛДСП т=16мм					
1	Дно кровати	1	1940	840	Корпус №1
2	Бок левый	1	900	838	Корпус №3
02	Бок правый	1	900	838	Корпус №3
3	Задний щит	1	1906	900	Корпус №2
4	Царга задняя	1	1906	160	Корпус №1
5	Планка внутренняя	1	1906	90	Корпус №1
6	Спинка головная	1	838	300	Корпус №2
7	Спинка ножная	1	838	300	Корпус №2
8	Бок лестницы левый	1	900	700	Корпус №2
08	Бок лестницы правый	1	900	700	Корпус №2
9	Основание	1	650	368	Корпус №4
10	Ступенька	1	370	368	Корпус №1
11	Ступенька	1	528	368	Корпус №1
12	Задний щит	1	490	368	Корпус №1
13	Дверца	2	358	176	Корпус №1
14	Передняя стенка ящика	2	310	140	Корпус №4
15	Задняя стенка ящика	2	310	140	Корпус №4
16	Боковая стенка ящика	4	400	140	Корпус №4
17	Планка	2	368	120	Корпус №4
28	Фасад ящика	2	356	172	Фасад
29	Фасадная планка	1	368	184	Фасад
30	Фасадная планка	1	384	368	Фасад
31	Царга	2	700	300	Фасад
32	Царга	2	700	300	Фасад
33	Планка	1	1906	90	Фасад
ДВП Белое					
40	Дно ящика	2	340	398	Корпус №1
41	Задняя стенка	1	400	392	Корпус №1

Орбита-10.1. Кровать-чердак



Предприятие-изготовитель оставляет за собой право вносить конструктивные изменения без согласования с продавцом!



Рекомендации по правилам эксплуатации и уходу за мебелью



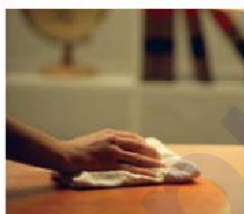
1. Мебель рекомендуется эксплуатировать в проветриваемом помещении с температурой воздуха не ниже $+10^{\circ}\text{C}$ и относительной влажностью воздуха 50-80%.
2. Мебель не следует устанавливать на неровном полу, близко к сырým и холодным стенам или источникам тепла.



3. В мебели, имеющей крепление болтами, винтами, шурупами, при ослаблении соединений необходимо периодически подвëрживать гайки, винты, шурупы.



4. На поверхности мебели не следует ставить горячие предметы.



5. Удаление пятен с поверхности мебели следует производить мягкой тканью, смоченной в специальных составах для чистки и освежения мебели в соответствии с рекомендациями по их использованию.

Гарантии изготовителя

Предприятие – изготовитель гарантирует покупателю сохранность всех качественных показателей, обусловленных ГОСТом, при соблюдении правил сборки, установки и эксплуатации мебели. За механические повреждения, возникшие во время транспортировки, сборке или хранении, предприятие – изготовитель ответственности не несет.

Претензии по качеству мебели должны направляться в магазин, где приобретена мебель, с приложением товарного чека. Претензии принимаются в течение гарантийного срока – 24 месяца со дня приобретения мебели.

Срок службы мебели – 10 лет.

По дефектам, возникшим из-за несоблюдения покупателем правил эксплуатации и ухода за мебелью, претензии не принимаются.

