



happy
home



NATURE

Лестница А



happyhome-mebel.ru



Лестница А



Правила сборки



1. Для сборки Вам потребуется инструмент: отвертки, молоток, угольник.



2. В сборке крупногабаритных изделий должны участвовать не менее двух человек.



3. Сборку рекомендуется производить в горизонтальном положении, на ровном полу.



4. Перед сборкой внимательно изучить инструкцию, определить положение деталей в соответствии со схемой сборки, комплектность деталей и наличие фурнитуры. При возникновении проблем со сборкой просим воспользоваться помощью высококвалифицированных сборщиков.

Лестница А

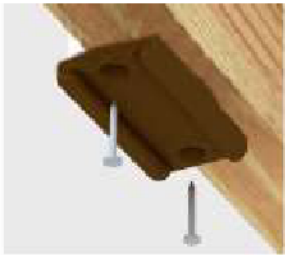
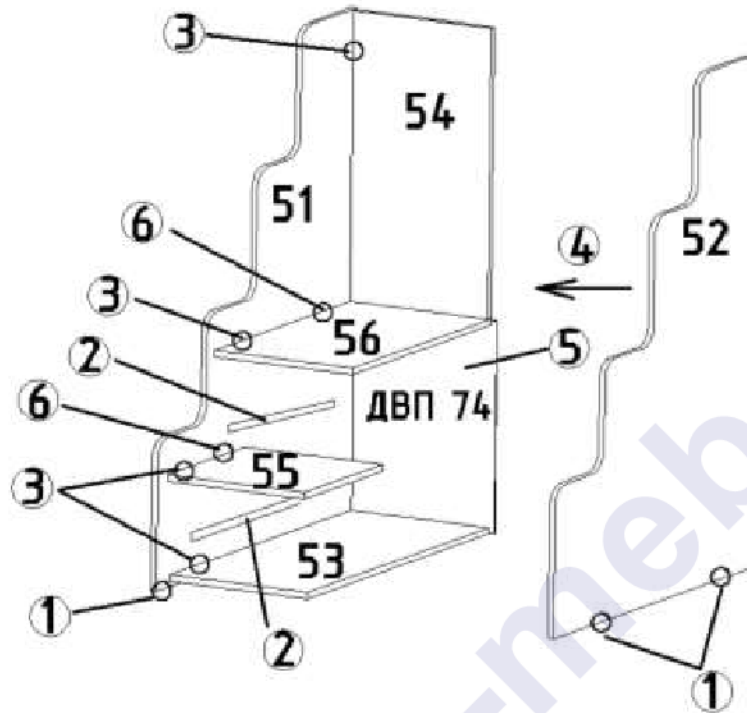


Комплектовочная ведомость фурнитуры

 Стяжка "Onefix" Код 011 30 шт.	 Евровинт 6,3x50 Код 021 10 шт.	 Саморез 3,5x16 Код 041 20 шт.	 Гвоздь Код 046 64 шт.
 Стяжка межсекционная 5x32 Код 012 6 шт.	 Заглушка для евровинта Код 061 10 шт.	 Петля накладная с доводчиком Код 105 4 шт.	 Евровинт 6x10,5 Код 023 20 шт.
 Подпятник Код 091 4 шт.	 Ключ шестигранный Код 024 1 шт.	 Муфта №10 Код 071 4 шт.	 Винт 6x25 Код 031 4 шт.
 Роликовая направляющая 500 мм Код 118 2 шт.		 Уголок Код 141 8 шт.	 Саморез клоп Код 047 16 шт.



Лестница А



Подпятник Код 091
Гвоздь Код 046

1. Гвоздями прикрепить подпятники.



Роликовая направляющая
500 мм Код 118



Евровинт 6x10,5
Код 023

2. К бокам лестницы 51 и 51 прикрутить роликовые направляющие.



Стяжка "Onefix" Код 011

3. К боку 51 присоединить задний щит 54, ступеньки 55, 56 и основание 53.

4. Установить бок 52.



Гвоздь Код 046

5. Гвоздями прикрепить заднюю стенку ДВП 43.

Лестница А

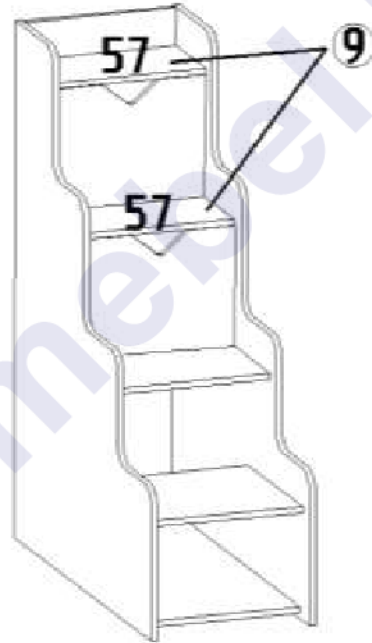
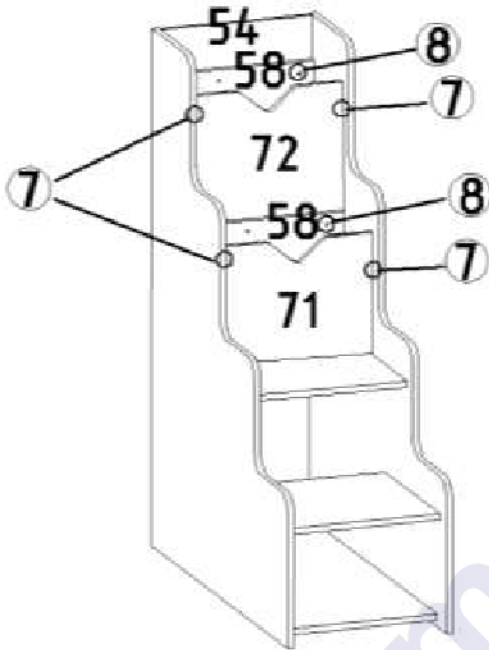


Уголок Код 141



Саморез клоп
Код 047

6. Ступеньки 55 и 56 соединить с боками лестницы на уголки саморезами клоп 4x14.



Евровинт 6,3x50 Код 021

7. Установить фасадные планки 71 и 72.



Стяжка межсекционная
5x32 Код 012

8. К фасадной планке 72 и заднему щиту 54 присоединить планки 58.



Петля накладная с
доводчиком Код 105



Саморез 3,5x16 Код 041



Евровинт 6x10,5
Код 023

9. Навесить дверцы 57 и произвести их регулировку.



Лестница А

Правила по регулировке четырехшарнирных петель

Конструкция петли позволяет регулировать установку двери в вертикальном и горизонтальном направлении.

Высота установки двери регулируется планкой петли:

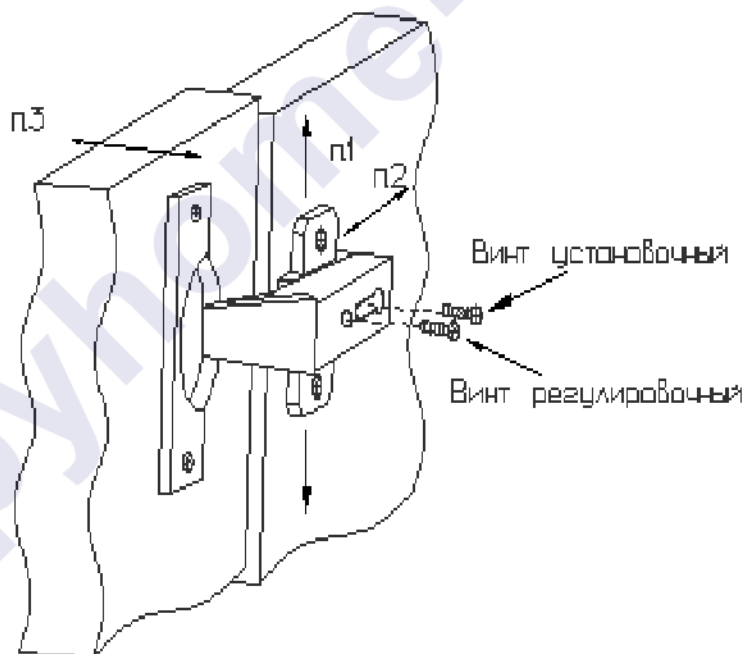
- а) Отвернуть шурупы на планке петли на 1-2 оборота;
- б) Переместить планку вверх или вниз на требуемую высоту;
- в) Прочно завернуть шурупы.

Плотность прилегания дверей к боку регулируется установочным винтом:

- а) Отвернуть на 1-2 оборота установочный винт;
- б) Переместить корпус петли на ответной планке вперед или назад;
- в) Прочно завернуть установочный винт.

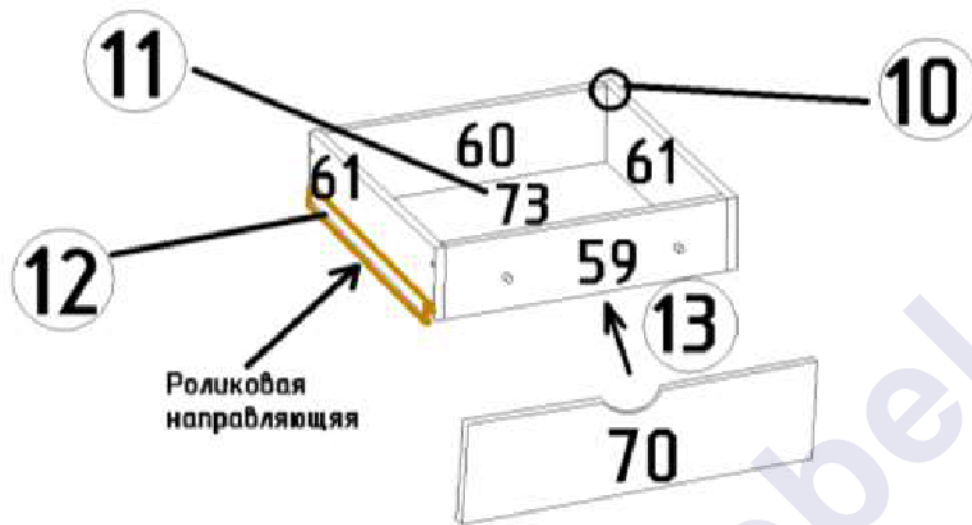
Зазор между дверями регулируется установочным и регулировочным винтами:

- а) Отвернуть на 1-2 оборота установочный винт;
- б) Отвинчивая или завинчивая регулировочный винт, установить зазор;
- в) Прочно завернуть установочный винт.



Установка и регулировка петель.

Лестница А



Стяжка "Onefix" Код 011

10. Собрать ящики.



Гвоздь Код 046

11. Прикрепить к ящикам дно ДВП 73.



Роликовая направляющая
500 мм Код 118



Саморез 3,5x16
Код 041

12. К ящикам саморезами 3,5x16
прикрепить роликовые направляющие.



Муфта №10
Код 071



Винт 6x25 Код 031

13. В фасады 70 вставить муфты. Винтами 6x25
прикрепить фасады к ящикам. Вставить ящики в
корпус лестницы, при необходимости отрегулировать
положение фасадов винтами 6x25.



Лестница А

Видимые евровинты закрыть пластмассовыми заглушками.

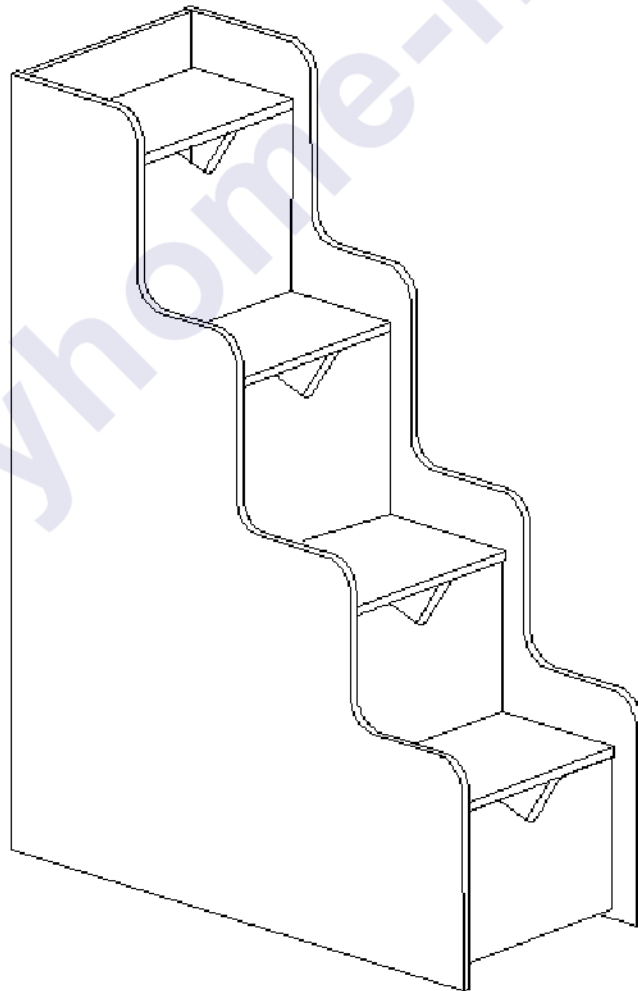


Заглушка для евровинта Код 061



Стяжка межсекционная
5x32 Код 012

При необходимости закрепить лестницу с корпусом детской, просверлив отверстия диаметром 6 мм.



Лестница А



Комплектовочная ведомость деталей

Код	Наименование	Кол-во на 1ед	Размер		Номер пакета
			А мм.	В мм.	
ЛДСтП т=16 мм					
51	Бок левый	1	1350	1000	Корпус №1
52	Бок правый	1	1350	1000	Корпус №1
53	Основание	1	930	404	Корпус №2
54	Задний щит	1	766	404	Корпус №2
55	Ступенька нижняя	1	404	400	Корпус №2
56	Ступенька верхняя	1	710	404	Корпус №2
57	Дверца	2	392	220	Корпус №2
58	Планка	2	404	120	Корпус №2
59	Передняя стенка ящика	2	346	150	Корпус №2
60	Задняя стенка ящика	2	346	150	Корпус №2
61	Боковая стенка ящика	4	500	150	Корпус №2
ДВП Белое					
73	Дно ящика	2	498	376	Корпус №2
74	Задняя стенка	1	560	430	Корпус №2
ЛДСтП т=16мм Фасад					
70	Фасад ящика	2	392	256	Фасад №1
71	Фасадная планка	1	404	318	Фасад №1
72	Фасадная планка	1	652	404	Фасад №1

Предприятие-изготовитель оставляет за собой право вносить конструктивные изменения без согласования с продавцом!



Лестница А



Рекомендации по правилам эксплуатации и уходу за мебелью

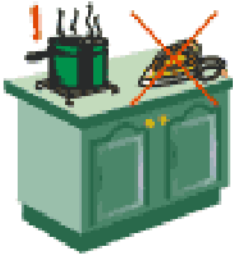


1. Мебель рекомендуется эксплуатировать в проветриваемом помещении с температурой воздуха не ниже $+10^{\circ}\text{C}$ и относительной влажностью воздуха 50-80%.

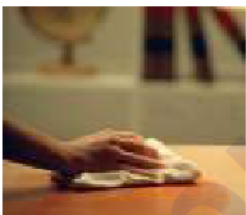
2. Мебель не следует устанавливать на неровном полу, близко к сырым и холодным стенам или источникам тепла.



3. В мебели, имеющей крепление болтами, винтами, шурупами, при ослаблении соединений необходимо периодически подвёртывать гайки, винты, шурупы.



4. На поверхности мебели не следует ставить горячие предметы.



5. Удаление пятен с поверхности мебели следует производить мягкой тканью, смоченной в специальных составах для чистки и освежения мебели в соответствии с рекомендациями по их использованию.

Лестница А



Гарантии изготовителя

Предприятие – изготовитель гарантирует покупателю сохранность всех качественных показателей, обусловленных ГОСТом, при соблюдении правил сборки, установки и эксплуатации мебели.

За механические повреждения, возникшие во время транспортировки, сборке или хранении, предприятие – изготовитель ответственности не несет.

Претензии по качеству мебели должны направляться в магазин, где приобретена мебель, с приложением товарного чека. Претензии принимаются в течение гарантийного срока – 24 месяца со дня приобретения мебели.

Срок службы мебели – 10 лет.

По дефектам, возникшим из-за несоблюдения покупателем правил эксплуатации и ухода за мебелью, претензии не принимаются.

