



happy
home



NATURE

Кровать-машина “Porsche GT”



happyhome-mebel.ru



Кровать-машина "Porsche"



Правила сборки



1. Для сборки Вам потребуется инструмент: отвертки, молоток, угольник.



2. В сборке крупногабаритных изделий должны участвовать не менее двух человек.



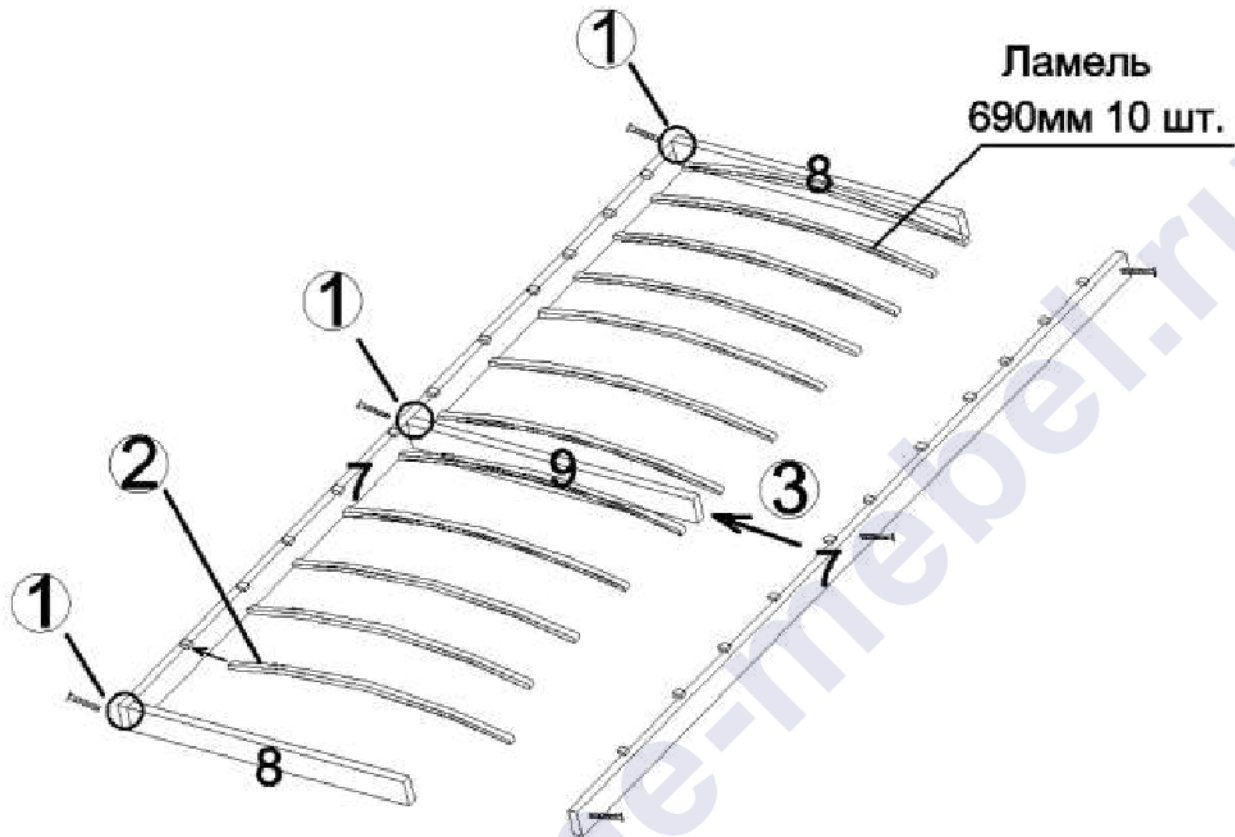
3. Сборку рекомендуется производить в горизонтальном положении, на ровном полу.



4. Перед сборкой внимательно изучить инструкцию, определить положение деталей в соответствии со схемой сборки, комплектность деталей и наличие фурнитуры. При возникновении проблем со сборкой просим воспользоваться помощью высококвалифицированных сборщиков.

Комплектовочная ведомость фурнитуры

 <p>Стяжка "Onefix" Код 011 6 шт.</p>	 <p>Евровинт 6,3x50 Код 021 24 шт.</p>	 <p>Саморез 3,5x35 Код 043 25 шт.</p>
 <p>Заглушка для евровинта Код 061 10 шт.</p>	 <p>Ключ шестигранный Код 024 1 шт.</p>	

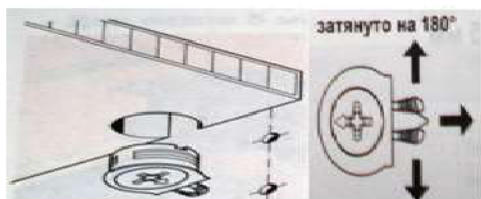
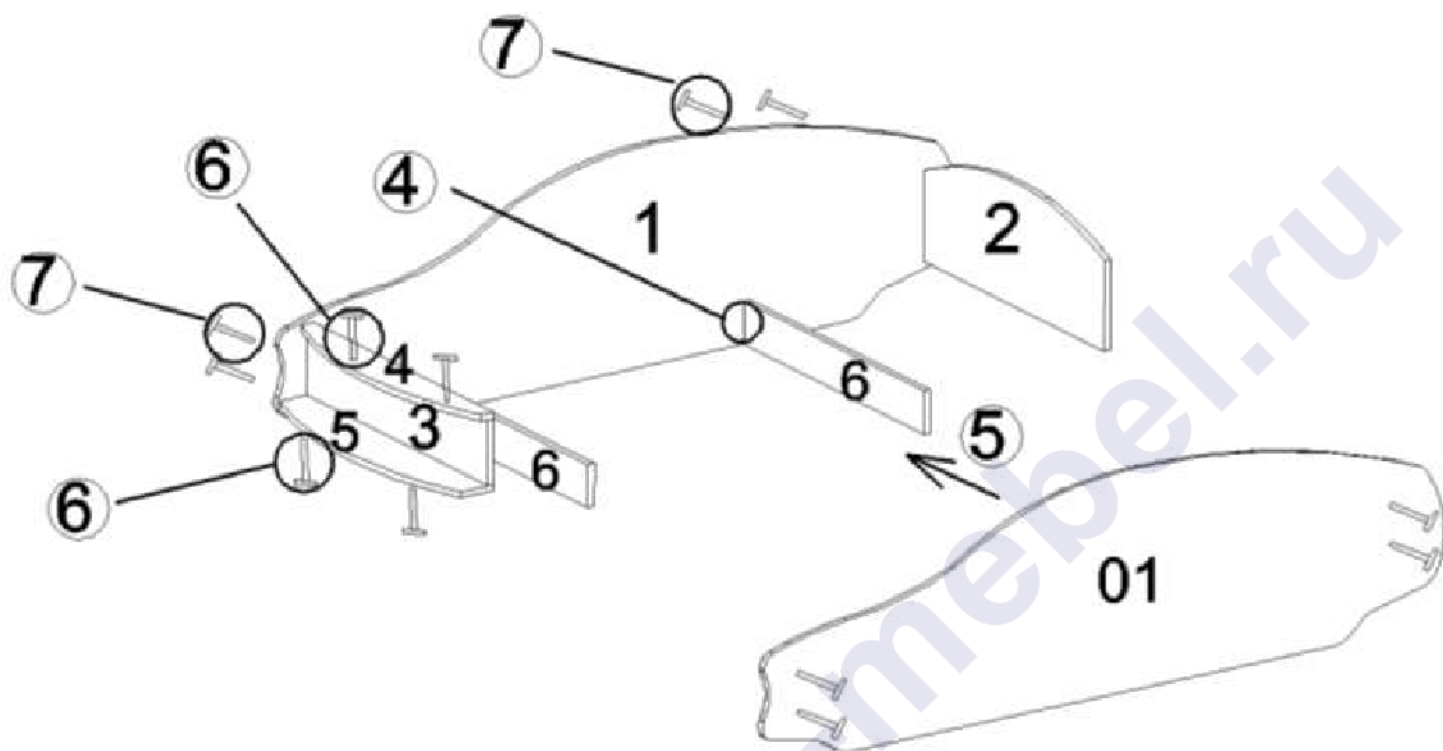


Евровинт 6,3x50 Код 021

1. Соединить бруски 8 и 9 с первым бруском 7.
2. Завести ламели в ламеледержатели первого продольного бруска 7.
3. Установить второй продольный брусок 7.



Кровать-машина "Porsche"



Стяжка "Onefix" Код 011

4. К боку 1 присоединить планки 6 и нижнюю горизонталь 5.
5. Установить бок 01.



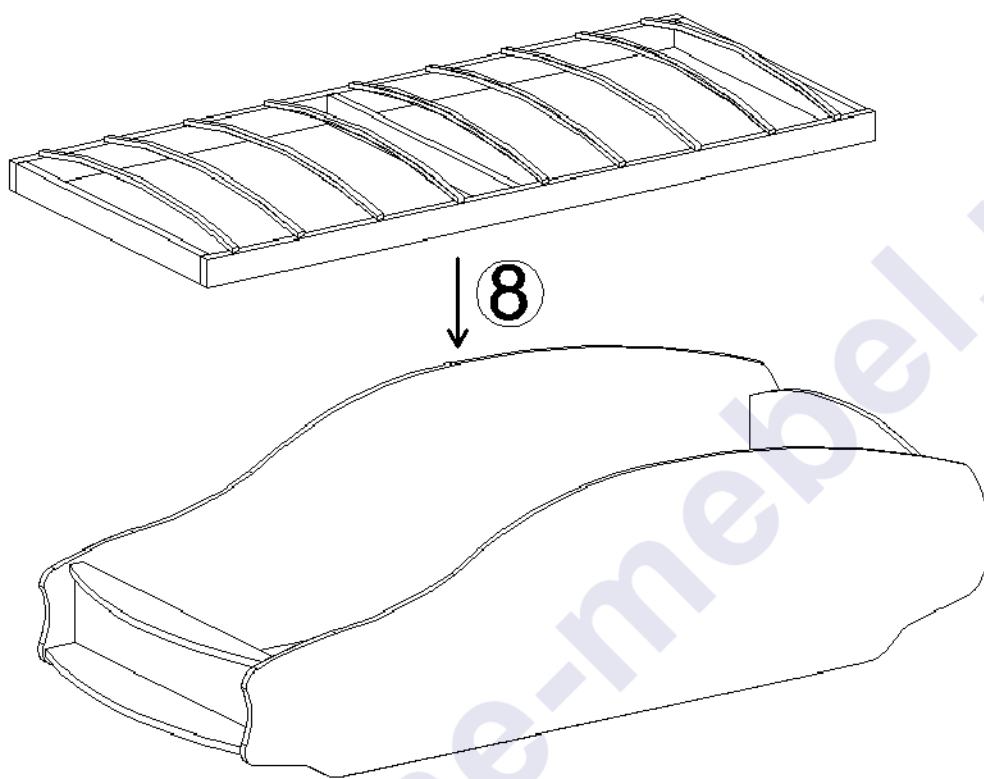
Евровинт 6,3x50 Код 021

6. С передним бампером 3 соединить горизонталы 4 и 5.
7. К бокам кровати прикрутить бампера 2 и 3.



Заглушка для евровинта Код 061

Евровинты закрыть заглушками.



Саморез 3,5x35 Код 043

8. Установить фанерное основание в корпус кровати, прикрутив его саморезами 3,5x35.



Кровать-машина "Porsche"

Комплектовочная ведомость деталей

Код	Наименование	Кол-во на 1ед	Размеры		Номер пакета
			А мм.	В мм.	
ЛДСП т=16мм					
1	Бок левый	1	1785	510	Корпус №1
01	Бок правый	1	1785	510	Корпус №1
2	Задний бампер	1	705	290	Корпус №2
3	Передний бампер	1	705	150	Корпус №2
4	Горизонталь верхняя	1	705	100	Корпус №2
5	Горизонталь нижняя	1	705	150	Корпус №2
6	Планка соединительная	2	705	110	Корпус №2
Фанера 21 мм					
7	Брусok продольный	2	1600	64	Корпус №3
8	Брусok поперечный	2	661	64	Корпус №3
9	Брусok поперечный центральный	1	661	64	Корпус №3



Рекомендации по правилам эксплуатации и уходу за мебелью

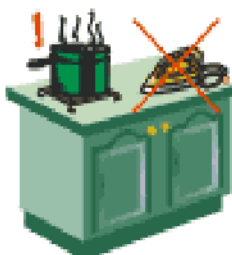


1. Мебель рекомендуется эксплуатировать в проветриваемом помещении с температурой воздуха не ниже +10⁰С и относительной влажностью воздуха 50-80%.

2. Мебель не следует устанавливать на неровном полу, близко к сырым и холодным стенам или источникам тепла.



3. В мебели, имеющей крепление болтами, винтами, шурупами, при ослаблении соединений необходимо периодически подвёртывать гайки, винты, шурупы.



4. На поверхности мебели не следует ставить горячие предметы.



5. Удаление пятен с поверхности мебели следует производить мягкой тканью, смоченной в специальных составах для чистки и освежения мебели в соответствии с рекомендациями по их использованию.

Гарантии изготовителя

Предприятие – изготовитель гарантирует покупателю сохранность всех качественных показателей, обусловленных ГОСТом, при соблюдении правил сборки, установки и эксплуатации мебели.

За механические повреждения, возникшие во время транспортировки, сборке или хранении, предприятие – изготовитель ответственности не несет.

Претензии по качеству мебели должны направляться в магазин, где приобретена мебель, с приложением товарного чека. Претензии принимаются в течение гарантийного срока – 24 месяца со дня приобретения мебели.

Срок службы мебели – 10 лет.

По дефектам, возникшим из-за несоблюдения покупателем правил эксплуатации и ухода за мебелью, претензии не принимаются.

