

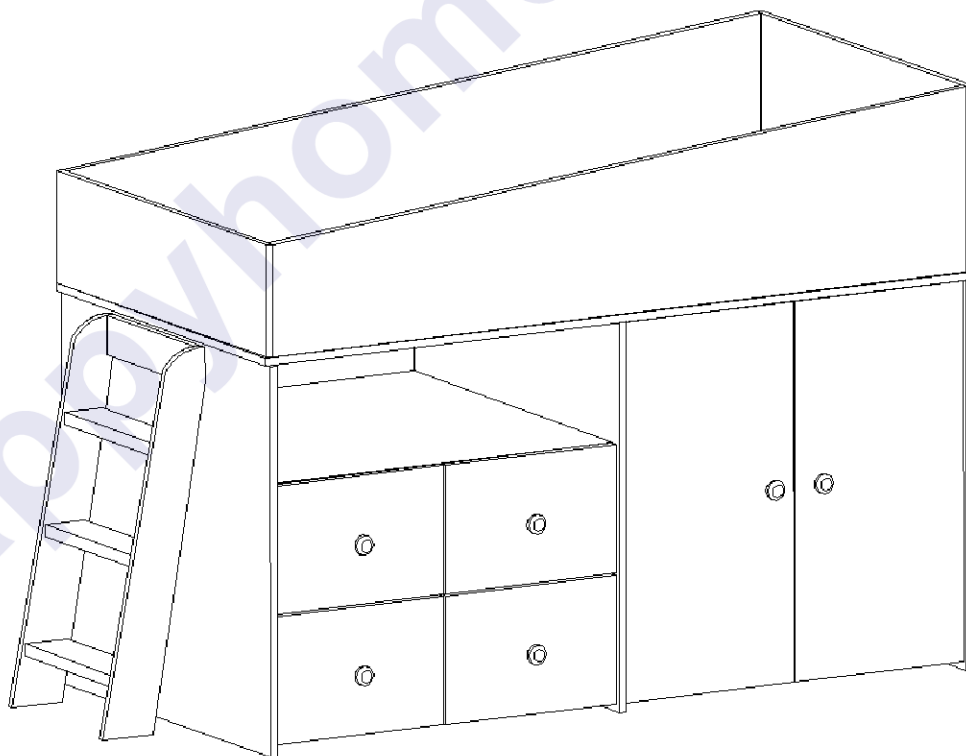
# ВВ

## Инструкция

по сборке и эксплуатации

Серия детской мебели «Радуга»

### Солнышко-2Л Лестница слева



Габаритные размеры:

Длина: 1880 мм

Высота: 1170 мм

Глубина: 840 мм

## К сведению покупателя

Для удобства транспортировки и предохранения от повреждений мебель поставляется в разобранном виде. На каждом пакете имеется маркировка с указанием названия изделия, перечень входящих в данный пакет деталей, их размеры и количество, а также номера этих деталей, которые соответствуют номерам в комплекточной ведомости и на схемах сборки. Для крепления фурнитуры на деталях имеются отверстия и накладки.

## Правила сборки

Сборку следует производить на ровном полу, покрытом тканью или бумагой во избежание повреждения кромок и загрязнения мебели. Сборку корпуса рекомендуется производить в горизонтальном положении, устанавливая детали лицевыми кромками вниз. Необходимо соблюдать осторожность, чтобы не повредить лакированные поверхности. В сборке крупногабаритных изделий должны участвовать не менее двух человек. Детали при сборке необходимо закреплять прочно, не допуская их качания. Для сборки потребуется прямоугольный треугольник или шнур длиной 2-3 метра, молоток и отвертка.

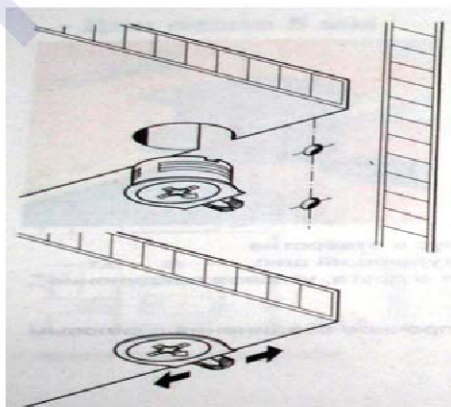
## Подготовка к сборке

Проверить комплектность каждого пакета по имеющейся на них маркировке.

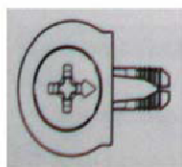
**ВНИМАНИЕ!** Не рекомендуется одновременно вынимать детали из всех пакетов во избежание их смешивания. Проверить наличие фурнитуры и метизов.

**ВНИМАНИЕ!** Перед началом сборки необходимо внимательно изучить инструкцию и определить расположение деталей в изделии в соответствии со схемой сборки.

**Сборку производить последовательно согласно инструкции!!!**



При вращении натяжного элемента в корпусе болт распирает отверстие и, тем самым, обеспечивает плотное соединение полки и боковой стенки с силовым замыканием.



Возможно легкое вдавливание корпуса от руки. Благодаря углу затягивания 15 градусов отвертка может свободно вращаться в месте монтажа.



Рис. 1. Стяжка «Onefix».

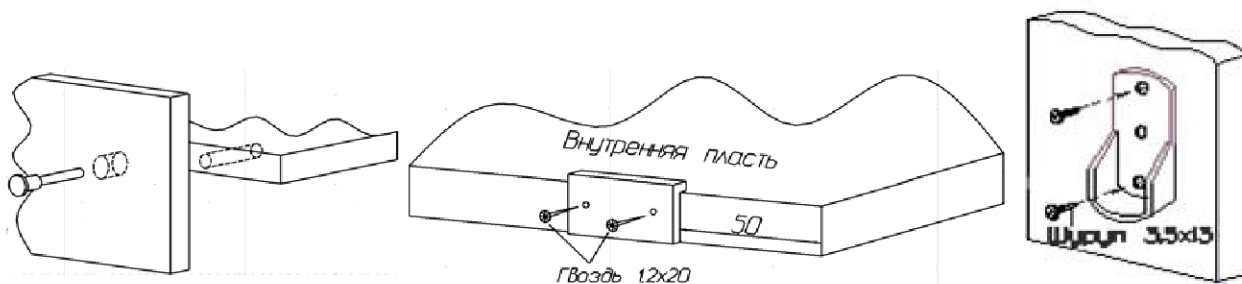
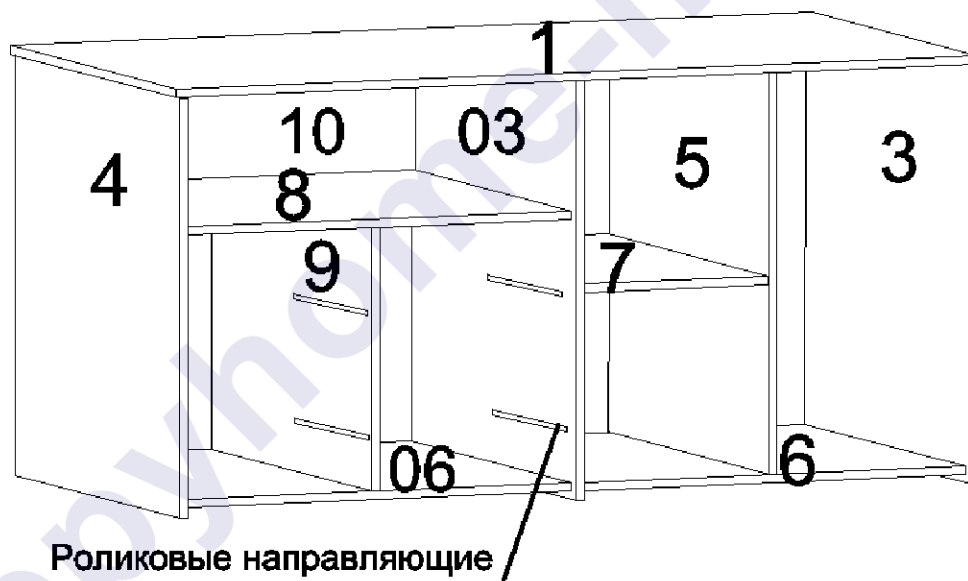


Рис. 2. Сборка при помощи евровинтов 6,3x50.

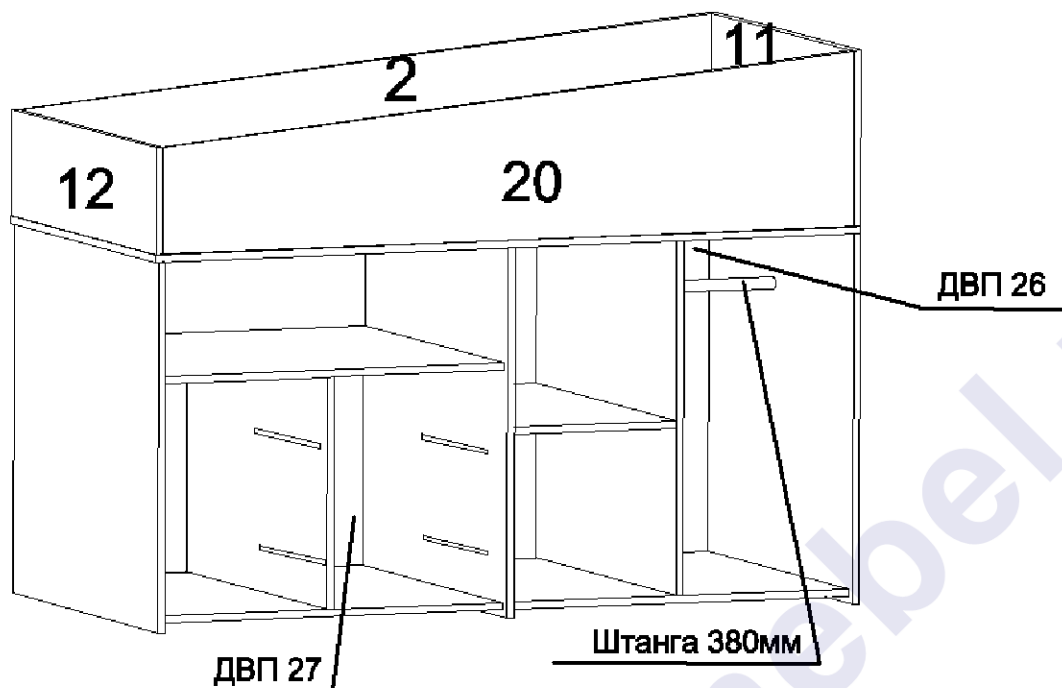
Рис.3. Установка подпятников.

Рис. 4. Штангодержатель.

К бокам 3, 03, 4 и бокам лестницы 29 гвоздями прикрепить подпятники. К бокам 03, 4 и перегородке комода 9 прикрутить роликовые направляющие комода. С помощью стяжек «Onefix» к боку 4 присоединить основание комода 06, стенку горизонтальную 8, установить перегородку комода 9. С помощью стяжек «Onefix» установить бок шкафа 03, основание шкафа 6, полку 7, перегородку 5 и бок шкафа 3. Установить дно кровати 1, предварительно определив положение отверстий под шкаф. С помощью евровинтов 6,3x50 установить задний щит 10.



С помощью стяжек «Onefix» к дну кровати 1 присоединить царги 2 и 20, спинки 11 и 12, соединить царги и спинки евровинтами 6,3x50. Гвоздями прикрепить задние стенки ДВП 26 и 27. В шкафу, на удобной высоте, с помощью саморезов 3,5x13 установить штангодержатели и вставить штангу.



Навесьте фасады 21 при помощи вкладных петель евровинтами 6x10,5 и произведите их регулировку. Винтами к фасадам прикрутить ручки.

### **Правила по регулировке четырехшарнирных петель**

Конструкция петли позволяет регулировать установку двери в вертикальном и горизонтальном направлении.

Высота установки двери регулируется планкой петли:

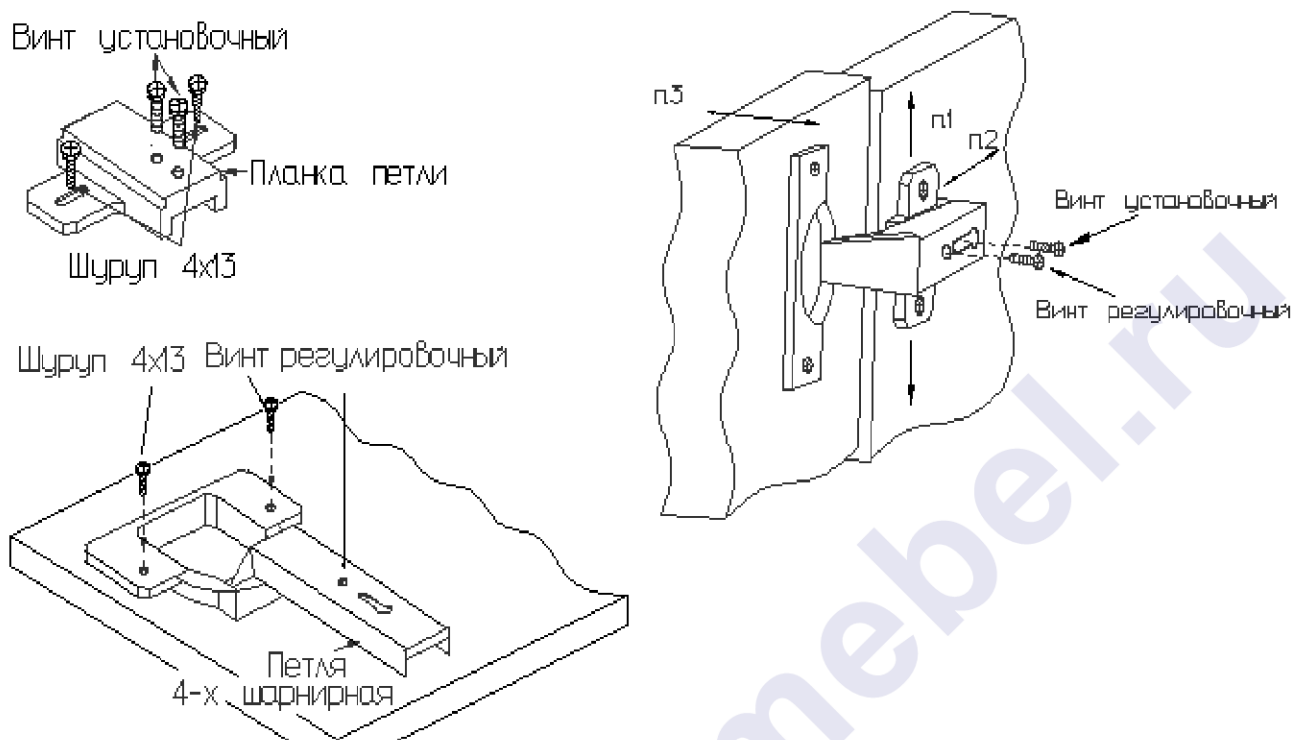
- а) Отвернуть шурупы на планке петли на 1-2 оборота;
- б) Переместить планку вверх или вниз на требуемую высоту;
- в) Прочно завернуть шурупы.

Плотность прилегания дверей к боку регулируется установочным винтом:

- а) Отвернуть на 1-2 оборота установочный винт;
- б) Переместить корпус петли на ответной планке вперед или назад;
- в) Прочно завернуть установочный винт.

Зазор между дверями регулируется установочным и регулировочным винтами:

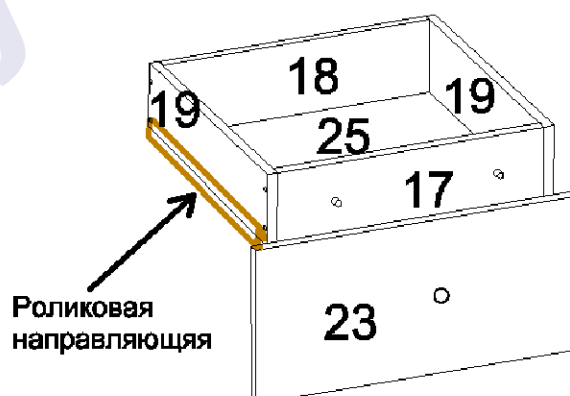
- а) Отвернуть на 1-2 оборота установочный винт;
- б) Отвинчивая или завинчивая регулировочный винт, установить зазор;
- в) Прочно завернуть установочный винт.



Установка фасадов.

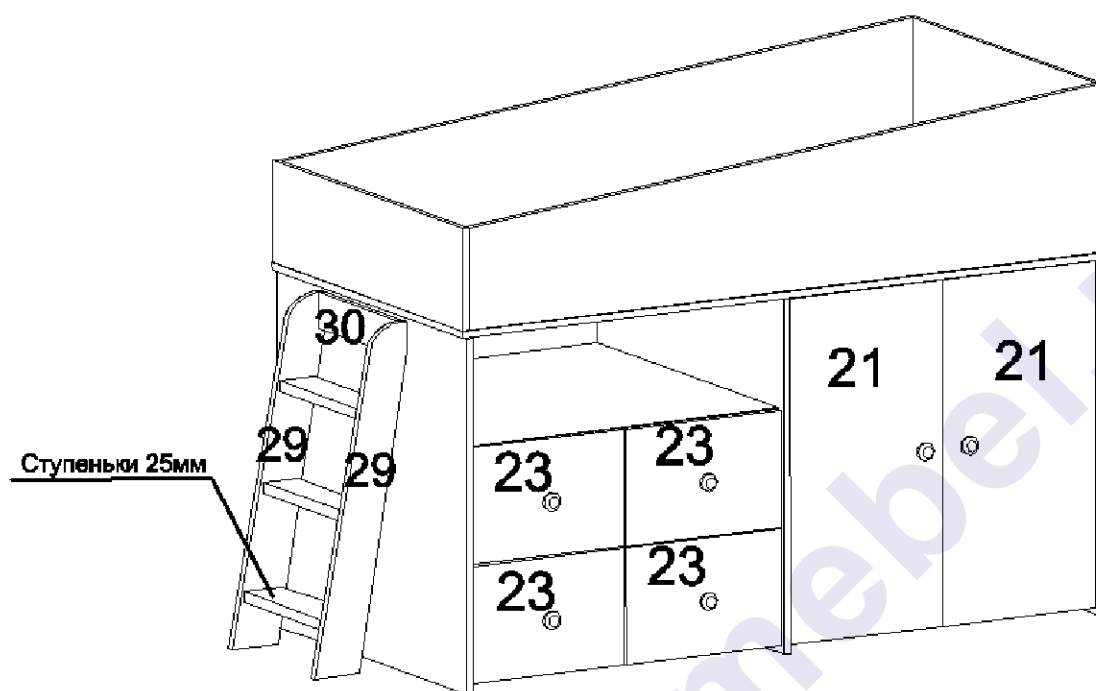
С помощью евровинтов 6,3x50 собрать ящики. Прикрепить на гвозди дно ДВП 25. С помощью саморезов 3,5x13 к ящикам прикрепить роликовые направляющие. В фасады 23 вставить муфты M10. Винтами прикрутить ручки. К собранным ящикам прикрепить фасады на винты 6x25. Вставить ящики в корпус комода, при необходимости отрегулировать положение фасадных стенок винтами 6x25. Фасады ящиков комода должны быть расположены отверстиями зеркально левый и правый.

### Ящики комода



Сборка ящиков.

С помощью евровинтов 6,3x50 собрать лестницу: прикрутить к бокам планку 30 и ступеньки. Ступеньки дополнительно соединить с боками лестницы уголками на саморезы клоп 4x14. Соединить лестницу с боком 4 с помощью межсекционных стяжек. Видимые евровинты закрыть пластмассовыми заглушками. Винты всех стяжек должны быть прочно затянуты.



### Комплектовочная ведомость фурнитуры

Евровинт 6,3x50 63 шт. 	Стяжка "Onefix" 43 шт. 	Саморез 3,5x13 36 шт. 
Ключ для евровинта 	Уголок 6 шт. 	Саморез клоп 4x14 12 шт. 
Заглушка для евровинта 30 шт. 	Евровинт 6x10,5 24 шт. 	Гвоздь 1,2x20 140 шт. 
Подпятник 8 шт. 	Муфта №10 8 шт. 	Винт 6x25 8 шт. 
Ручка-кнопка с винтом 6 шт. 	Штангодержатель 2 шт. 	Петля вкладная 100 гр. 4 шт. 
Роликовая направляющая 400 мм 4 шт. 	Стяжка межсекционная 8x32 2 шт. 	

### Комплектовочная ведомость деталей

№	Наименование	Кол.	Размеры		Номер пакета
			а мм.	б мм.	
<b>ЛДСП 16 мм</b>					
1	Дно кровати	1	1640	840	Корпус №1
2	Царга задняя	1	1606	350	Корпус №1
3	Бок шкафа левый	1	838	800	Корпус №2
03	Бок шкафа правый	1	838	800	Корпус №2
4	Бок	1	838	800	Корпус №2
5	Перегородка	1	814	768	Корпус №3
6	Основание шкафа	1	814	788	Корпус №3
06	Основание комода	1	814	802	Корпус №3
7	Полка шкафа	1	814	386	Корпус №1
8	Стенка горизонтальная	1	814	802	Корпус №3
9	Перегородка комода	1	814	502	Корпус №4
10	Щит жесткости	1	802	250	Корпус №1
11	Спинка головная	1	838	350	Корпус №4
12	Спинка ножная	1	838	176	Корпус №1
17	Передняя стенка ящика	4	336	140	Корпус №4
18	Задняя стенка ящика	4	336	140	Корпус №4
19	Боковая стенка ящика	8	400	140	Корпус №4
20	Царга	1	1606	350	Фасад
21	Фасад	2	780	390	Фасад
23	Фасад комода	4	396	264	Фасад
29	Лестница	2	780	240	Фасад
30	Планка лестницы	1	348	130	Корпус №4
<b>ДВП Белое</b>					
25	Дно ящика	4	366	398	Корпус №1
26	Задняя стенка	1	808	794	Корпус №1
27	Задняя стенка	1	820	526	Корпус №1

**Предприятие-изготовитель оставляет за собой право вносить конструктивные изменения без согласования с продавцом!**

**Рекомендации по правилам эксплуатации и уходу за мебелью**

1. Мебель рекомендуется эксплуатировать в проветриваемом помещении с температурой воздуха не ниже +10<sup>0</sup>С и относительной влажностью воздуха 50-80%.
2. Мебель не следует устанавливать на неровном полу, близко к сырым и холодным стенам или источникам тепла.
3. В мебели, имеющей крепление болтами, винтами, шурупами, при ослаблении соединений необходимо периодически подвертывать гайки, винты, шурупы.
4. Для предотвращения покоробленности двери следует держать закрытыми.
5. Мебель, перевозимую в условиях минусовой температуры, при установке в помещении следует протереть сухой, мягкой тканью как снаружи, так и внутри, во избежание образования белых пятен на поверхности лаковой пленки в результате образования конденсата.
6. Мебель должна быть защищена от прямого попадания солнечных лучей во избежание ухудшения внешнего вида.
7. На поверхности мебели не следует ставить горячие предметы.
8. Удаление пятен с поверхности мебели следует производить тампоном из мягкой ткани, смоченной в специальных составах для чистки и освежения мебели в соответствии с рекомендациями по их использованию.

### **Гарантии изготовителя**

Предприятие – изготовитель гарантирует покупателю сохранность всех качественных показателей, обусловленных ГОСТом, при соблюдении правил сборки, установки и эксплуатации мебели.

За механические повреждения, возникшие во время транспортировки, сборке или хранении, предприятие – изготовитель ответственности не несет.

Претензии по качеству мебели должны направляться в магазин, где приобретена мебель, с приложением товарного чека. Претензии принимаются в течение гарантийного срока – 24 месяца со дня приобретения мебели.

Срок службы мебели – 10 лет.

По дефектам, возникшим из-за несоблюдения покупателем правил эксплуатации и ухода за мебелью, претензии не принимаются.