



happy
home



NATURE

Bed-8



happyhome-mebel.ru



Bed-8



Правила сборки



1. Для сборки Вам потребуется инструмент: отвертки, молоток, угольник.



2. В сборке крупногабаритных изделий должны участвовать не менее двух человек.



3. Сборку рекомендуется производить в горизонтальном положении, на ровном полу.



4. Перед сборкой внимательно изучите инструкцию, определить положение деталей в соответствии со схемой сборки, комплектность деталей и наличие фурнитуры. При возникновении проблем со сборкой просим воспользоваться помощью высококвалифицированных сборщиков.

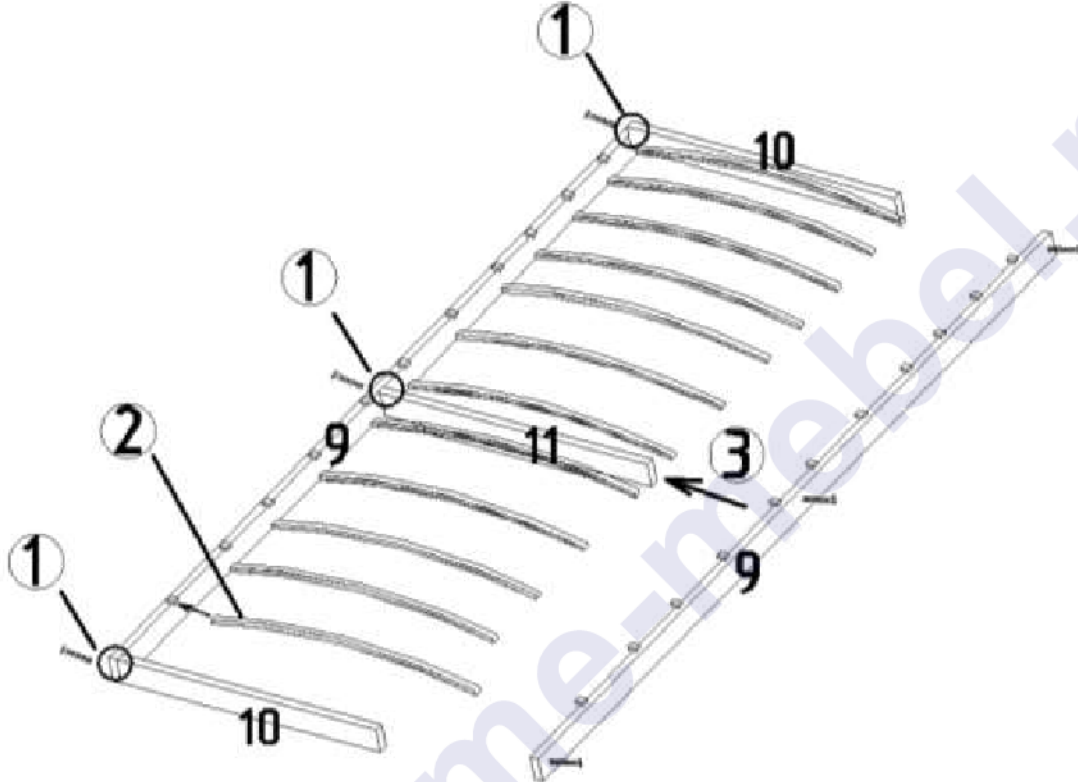
Комплектовочная ведомость фурнитуры

 <p>Стяжка “Onefix” Код 011 32 шт.</p>	 <p>Евровинт 6,3x50 Код 021 25 шт.</p>	 <p>Саморез 3,5x16 Код 041 24 шт.</p>
 <p>Гвоздь Код 046 12 шт.</p>	 <p>Заглушка для евровинта Код 061 8 шт.</p>	 <p>Саморез 3,5x35 Код 043 29 шт.</p>
 <p>Подпятник Код 091 6 шт.</p>	 <p>Ключ шестигранный Код 024 1 шт.</p>	 <p>Колесная опора 80 мм Код 055 4 шт.</p>



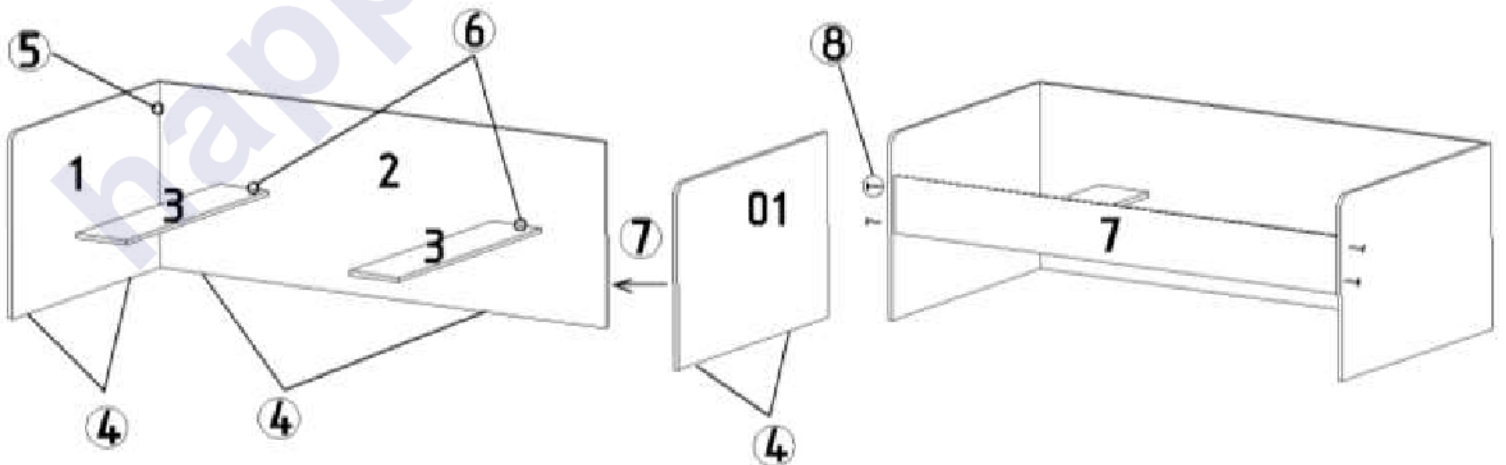
Bed-8

Сборка нижнего кроватного основания

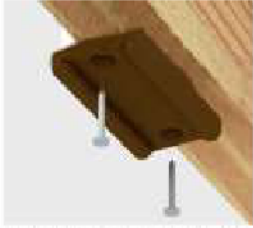


Евровинт 6,3x50 Код 021

1. Соединить бруски 10 и 11(2 шт.) с первым бруском 9.
2. Завести ламели в ламеледержатели первого продольного бруска 9.
3. Установить второй продольный брусок 9.

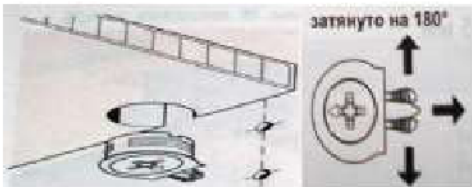


Bed-8



Подпятник Код 091
Гвоздь Код 046

4. Гвоздями прикрепить подпятники.



Стяжка "Onefix" Код 011

5. К боку 1 присоединить задний щит 2.

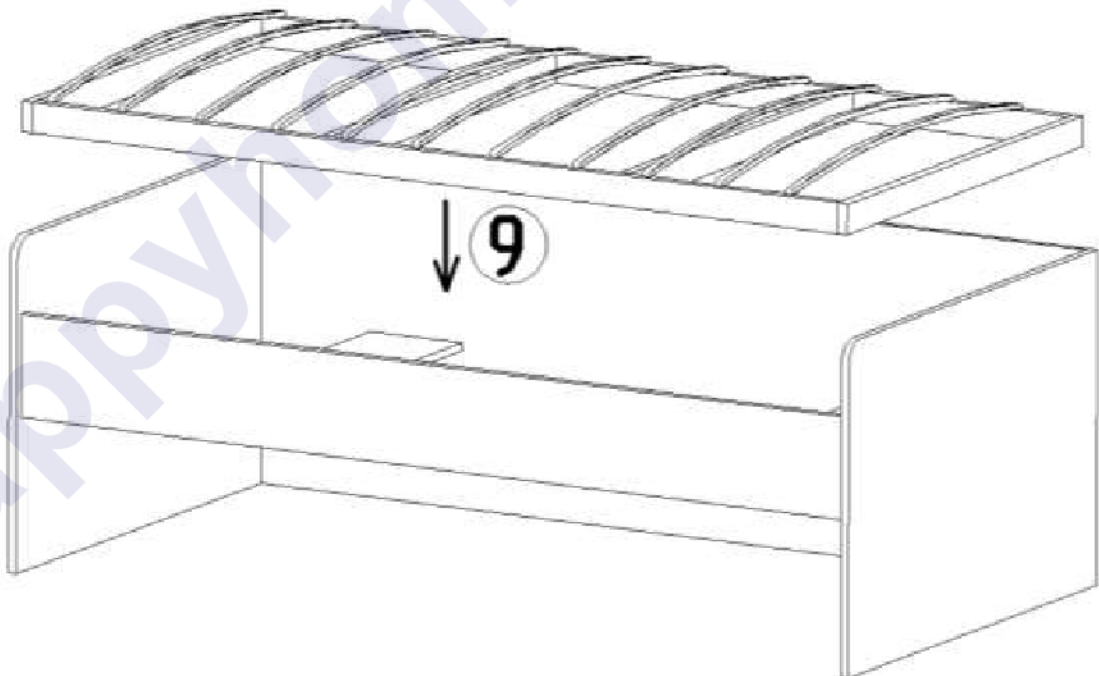
6. К щиту 2 присоединить планки 3.

7. Установить бок 01.



Евровинт 6,3x50 Код 021

8. Установить царгу 7.

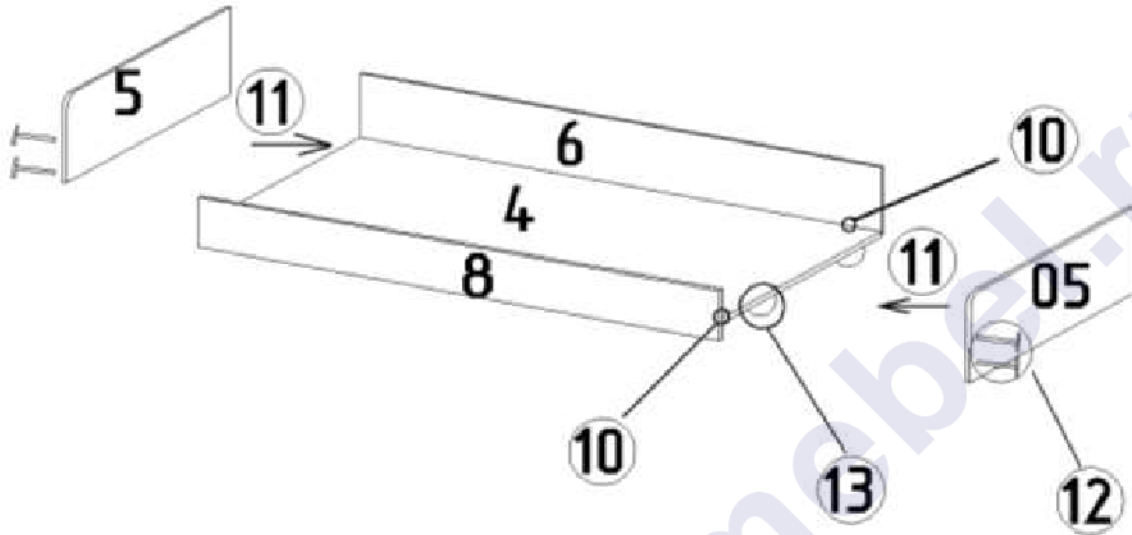


Саморез 3,5x35 Код 043

9. Установить фанерное основание, прикрутив его к корпусу кровати саморезами 3,5x35.



Bed-8



Стяжка "Onefix" Код 011

10. К дну кровати 4 присоединить щит 6 и царгу 8.
11. Установить спинки 5 и 05.



Евровинт 6,3x50 Код 021

12. К спинкам 5 и 05 прикрутить царгу 8.



Колесная опора
80 мм Код 055



Саморез 3,5x16
Код 041

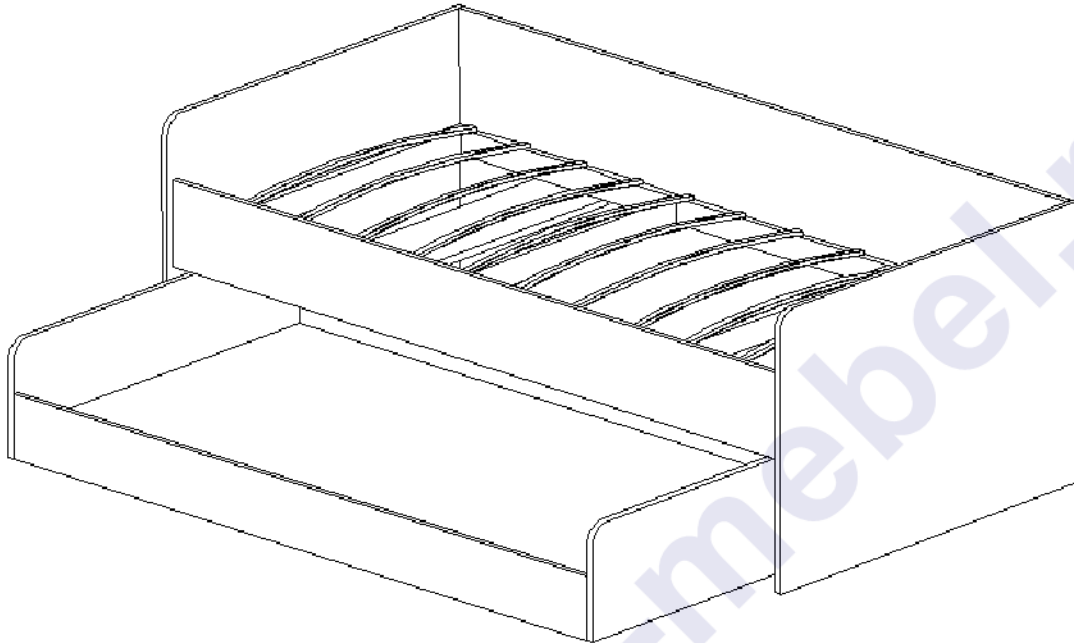
13. К дну кровати 4 прикрутить колесные опоры.



Заглушка для евровинта Код 061

Видимые евровинты закрыть заглушками.

Bed-8



Комплектовочная ведомость деталей

Код	Наименование	Кол-во на 1ед	Размер		Номер пакета
			А мм.	В мм.	
ЛДСП т=16 мм					
1	Бок левый	1	950	650	Корпус №2
01	Бок правый	1	950	650	Корпус №2
2	Задний щит	1	1800	650	Корпус №1
3	Планка	2	900	160	Корпус №3
4	Дно кровати	1	1700	900	Корпус №1
5	Спинка левая	1	932	260	Корпус №2
05	Спинка правая	1	932	260	Корпус №2
6	Щит нижний	1	1700	210	Корпус №1
7	Царга верхняя	1	1800	200	Фасад
8	Царга нижняя	1	1700	140	Фасад
Фанера т=21 мм					
9	Брусек продольный	2	1798	64	Корпус №3
10	Брусек поперечный	2	855	64	Корпус №3
11	Брусек поперечный центральный	2	855	64	Корпус №3

Предприятие-изготовитель оставляет за собой право вносить конструктивные изменения без согласования с продавцом!



Bed-8



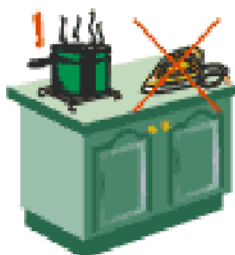
Рекомендации по правилам эксплуатации и уходу за мебелью



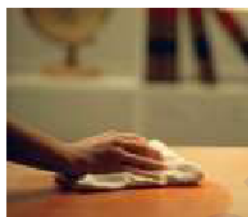
1. Мебель рекомендуется эксплуатировать в проветриваемом помещении с температурой воздуха не ниже $+10^{\circ}\text{C}$ и относительной влажностью воздуха 50-80%.
2. Мебель не следует устанавливать на неровном полу, близко к сырым и холодным стенам или источникам тепла.



3. В мебели, имеющей крепление болтами, винтами, шурупами, при ослаблении соединений необходимо периодически подвертывать гайки, винты, шурупы.



4. На поверхности мебели не следует ставить горячие предметы.



5. Удаление пятен с поверхности мебели следует производить мягкой тканью, смоченной в специальных составах для чистки и освежения мебели в соответствии с рекомендациями по их использованию.

Гарантии изготовителя

Предприятие – изготовитель гарантирует покупателю сохранность всех качественных показателей, обусловленных ГОСТом, при соблюдении правил сборки, установки и эксплуатации мебели.

За механические повреждения, возникшие во время транспортировки, сборки или хранения, предприятие – изготовитель ответственности не несет.

Претензии по качеству мебели должны направляться в магазин, где приобретена мебель, с приложением товарного чека. Претензии принимаются в течение гарантийного срока – 24 месяца со дня приобретения мебели.

Срок службы мебели – 10 лет.

По дефектам, возникшим из-за несоблюдения покупателем правил эксплуатации и ухода за мебелью, претензии не принимаются.