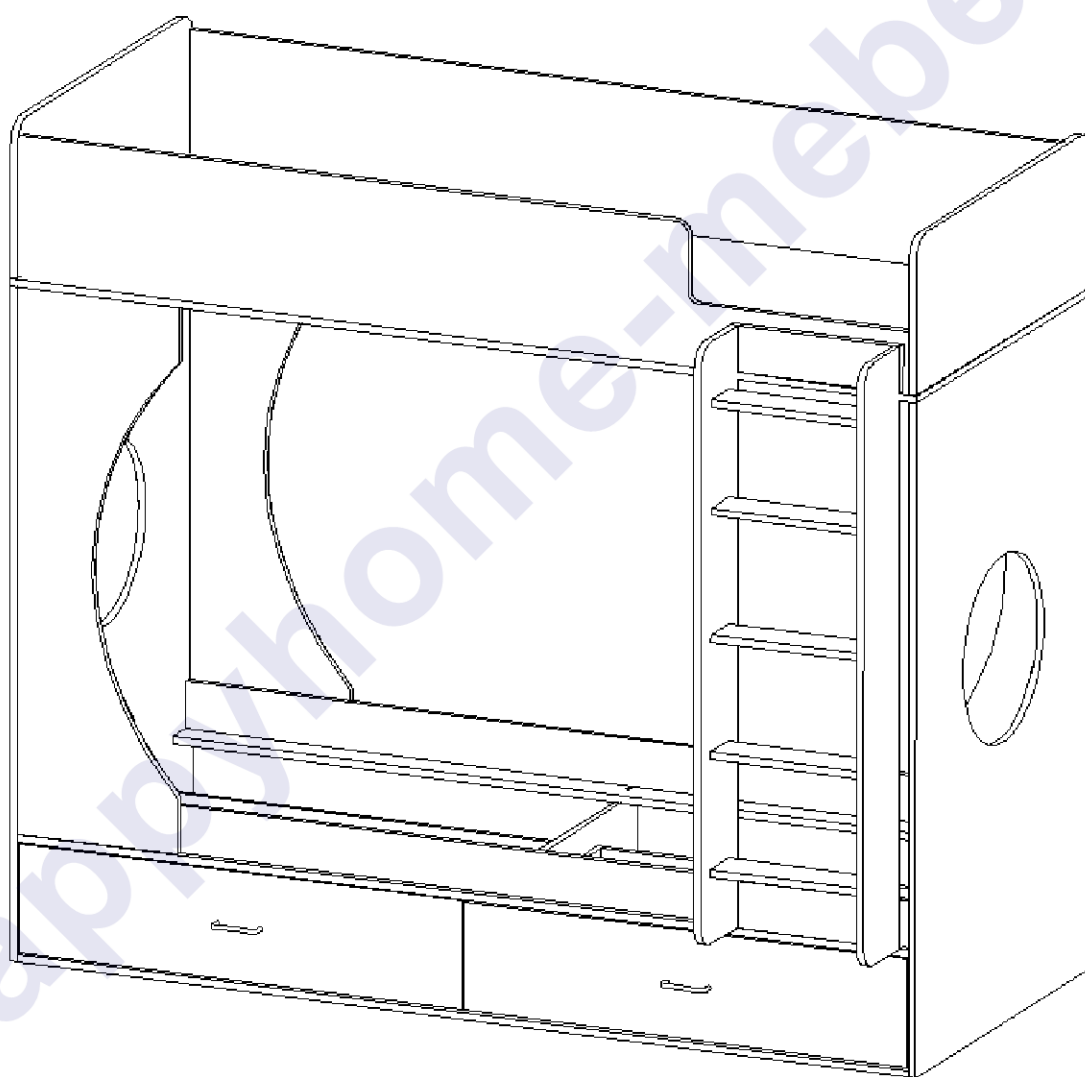


ВВ

Инструкция
по сборке и эксплуатации

Vambini-3



Габаритные размеры:

Длина: 2034 мм

Высота: 1794 мм

Глубина: 1051 мм

К сведению покупателя

Для удобства транспортировки и предохранения от повреждений мебель поставляется в разобранном виде. На каждом пакете имеется маркировка с указанием названия изделия, перечень входящих в данный пакет деталей, их размеры и количество, а также номера этих деталей, которые соответствуют номерам в комплектовочной ведомости и на схемах сборки. Для крепления фурнитуры на деталях имеются отверстия и накладки.

Правила сборки

Сборку следует производить на ровном полу, покрытом тканью или бумагой во избежание повреждения кромок и загрязнения мебели. Сборку корпуса рекомендуется производить в горизонтальном положении, устанавливая детали лицевыми кромками вниз. Необходимо соблюдать осторожность, чтобы не повредить лакированные поверхности. В сборке крупногабаритных изделий должны участвовать не менее двух человек. Детали при сборке необходимо закреплять прочно, не допуская их качания. Для сборки потребуются прямоугольный треугольник или шнур длиной 2-3 метра, молоток и отвертки.

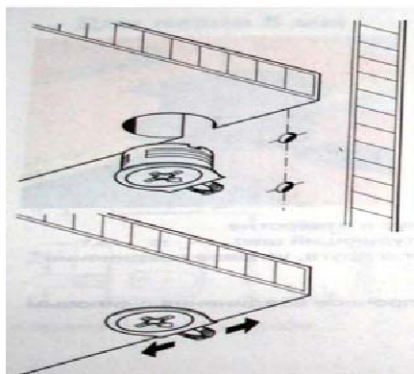
Подготовка к сборке

Проверить комплектность каждого пакета по имеющейся на них маркировке.

ВНИМАНИЕ! Не рекомендуется одновременно вынимать детали из всех пакетов во избежание их смешивания. Проверить наличие фурнитуры и метизов.

ВНИМАНИЕ! Перед началом сборки необходимо внимательно изучить инструкцию и определить расположение деталей в изделии в соответствии со схемой сборки.

Сборку производить последовательно согласно инструкции!!!



При вращении натяжного элемента в корпусе болт распирает отверстие и, тем самым, обеспечивает плотное соединение полки и боковой стенки с силовым замыканием.

Возможно легкое вдавливание корпуса от руки. Благодаря углу затягивания 15 градусов отвертка может свободно вращаться в месте монтажа.

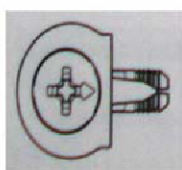


Рис. 1. Стяжка «Onefix».

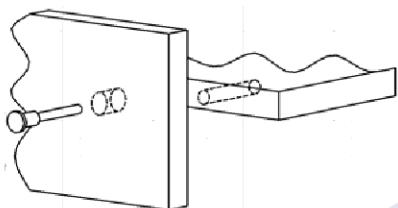


Рис. 2. Сборка при помощи евровинтов 6,3x50.

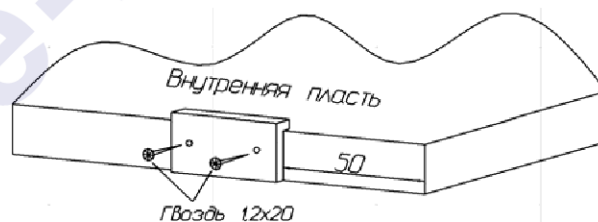


Рис.3. Установка подпятников.

Перед установкой направляющие нужно разъединить. Для этого стопор правой направляющей следует поднять вверх, левой - опустить вниз. Затем соединить их, вставив друг в друга, произойдет щелчок.



Рис.4. Шариковая направляющая

Установить подпятники: к бокам 2 и 02 прибить гвоздями, к царгам 8 – прикрутить саморезами 3,5x13. К бокам 2 и 02, перегородке 11 саморезами 3x13 прикрутить шариковые направляющие. С помощью евровинтов 6,3x50 собрать ящики. Прикрепить на гвозди дно ДВПо 18. С помощью саморезов 3x13 к ящикам прикрепить шариковые направляющие. В фасад вставить муфты М10. Винтами прикрутить ручки. К собранным ящикам прикрепить фасады на винты 6x25.

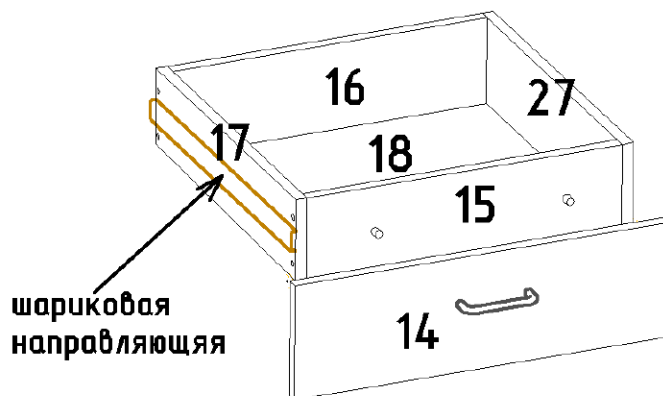
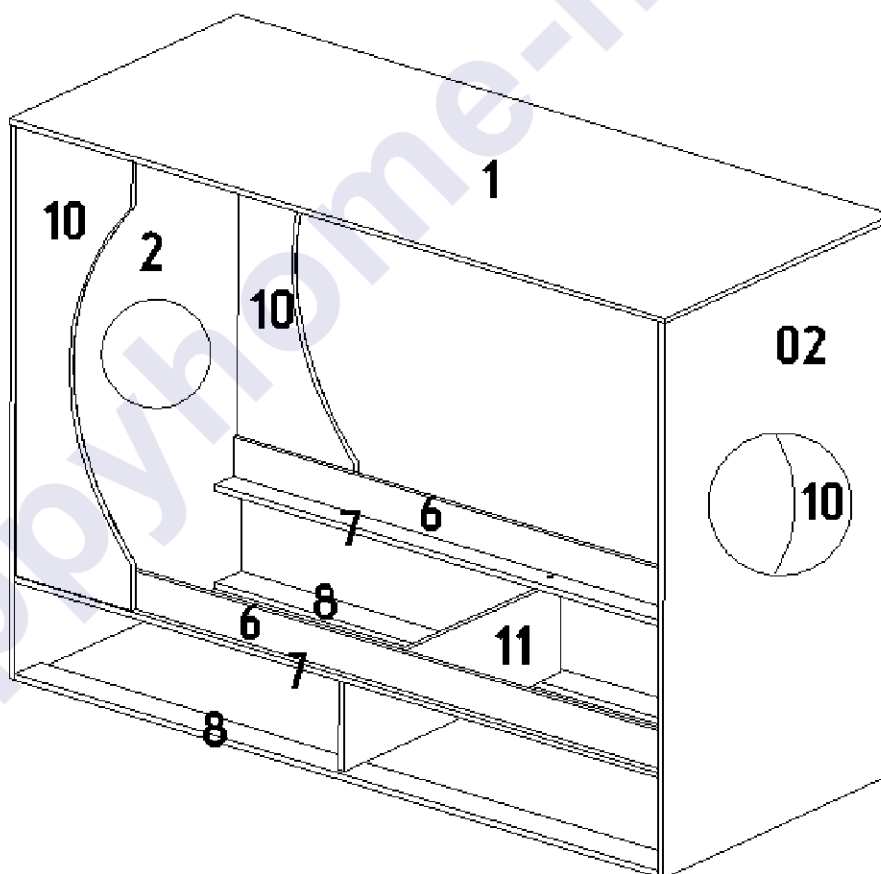
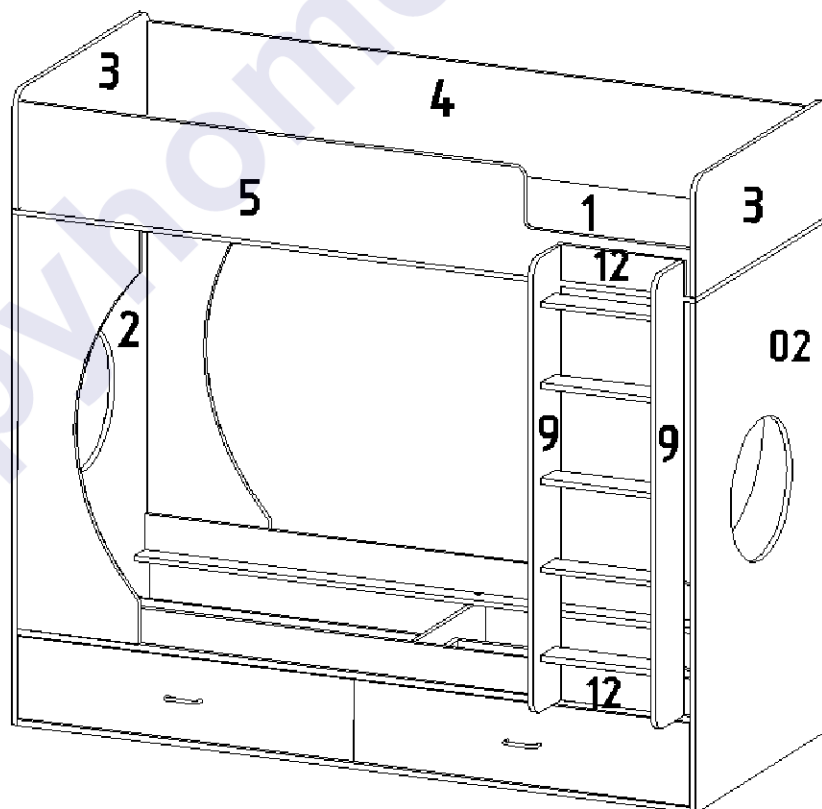
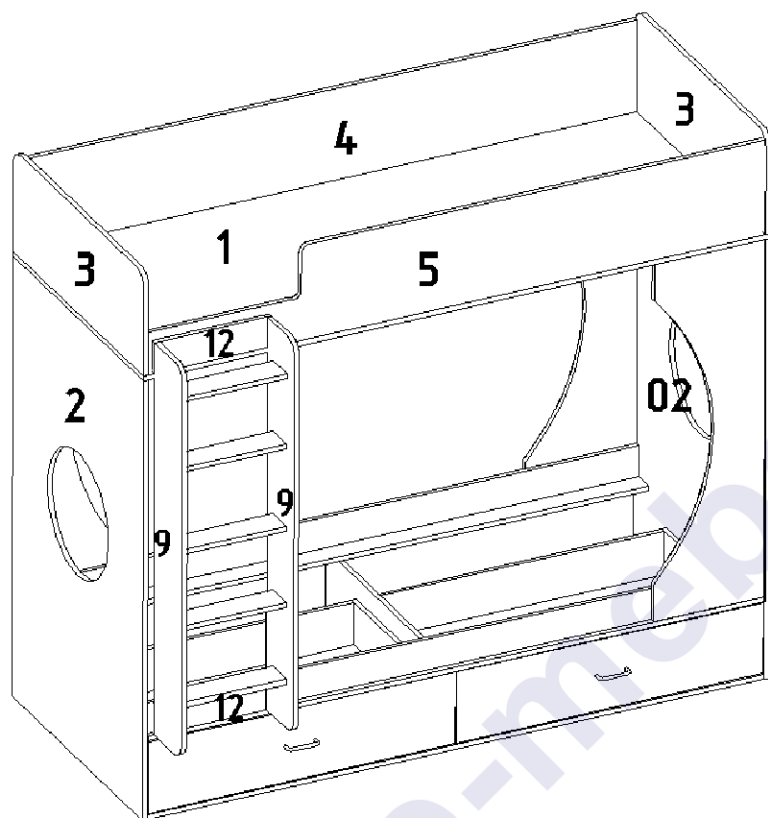


Схема сборки ящиков

С помощью стяжек «Onefix» соединить царги 6 и 7, соединить с одним из боков 2 или 02, установить перегородку 11 и царги 8, присоединить второй бок и установить дно кровати 1. С помощью стяжек «Onefix» с боками 2 и 02 соединить планки декоративные 10, к дну 1 и царгам 7 прикрутить евровинтами 6,3х50.



С помощью стяжек «Onefix» установить заднюю царгу 4, затем аккуратно установить спинки 3, с помощью евровинтов 6,3х50 к дну кровати и спинкам прикрутить царгу 5. С помощью евровинтов 6,3х50 собрать лестницу: прикрутить ступеньки из древесины 50 и планки лестницы 12. Лестницу через имеющиеся отверстия в планках 12 соединить с царгами 5 и 6 с помощью межсекционных стяжек 8х32. Вставить ящики в корпус детской. При необходимости ослабив винты 6х25 отрегулировать положение фасадной стенки относительно корпуса детской.



Неиспользуемые отверстия закрыть заглушками-самоклейками, евровинты закрыть пластмассовыми заглушками, прочно завернуть винты стяжек. Уложить на дно нижней кровати планки 19.

Комплектовочная ведомость деталей

№	Наименование	Кол-во	Размеры	
			А мм.	В мм.
ЛДСП 16 мм Корпус				
1	Дно кровати	1	2038	869
2	Бок левый	1	1440	865
02	Бок правый	1	1440	865
3	Спинка кровати	2	334	864
4	Царга задняя	1	2000	300
9	Лестница	2	1284	180
10	Планка декоративная	2	1168	340
11	Перегородка	1	848	240
14	Фасадная ст. ящика	1	994	232
6	Царга	2	2000	150
7	Царга	2	2000	150
8	Царга	2	2000	140
15	Передняя ст. ящика	2	936	140
16	Задняя стенка ящика	2	936	140
12	Планка лестницы	2	380	100
17	Боковая ст. ящика левая	2	450	140
27	Боковая ст. ящика правая	2	450	140
ЛДСП 16мм (техническое)				
19	Планка на дно	3	790	663
ДВПо 4 мм				
18	Дно ящика	2	964	448
Древесина				
50	Ступенька	5	348	90
ЛДСП 16мм Фасад				
5	Царга	1	2000	300
10	Планка декоративная	1	1168	340
14	Фасадная ст. ящика	1	994	232

Планки на дно кровати 19 изготавливаются из технического ЛДСП, который по своим экологическим свойствам ничем не отличается от обычного, планки необходимо положить худшей стороной вниз!

Комплектовочная ведомость фурнитуры

<p>Евровинт 6,3x50 60 шт.</p> 	<p>Стяжка "Onefix" 51 шт.</p> 	<p>Саморез 3,5x13 20 шт.</p> 
<p>Ключ для евровинта</p> 	<p>Ручка-скоба 160 2 шт.+винты</p> 	<p>Стяжка межсекционная M8x32 4 шт.</p> 
<p>Заглушка для евровинта 50 шт.</p> 	<p>Заглушка-самоклейка 10 шт.</p> 	<p>Гвоздь 1,2x20 70 шт.</p> 
<p>Подпятник 8 шт.</p> 	<p>Муфта M10 6 шт.</p> 	<p>Саморез 3x13 (для шариковой направляющей) 24 шт.</p> 
<p>Винт 6x25 6 шт.</p> 	<p>Шариковая направляющая 400 мм 2 шт.</p> 	

Предприятие-изготовитель оставляет за собой право вносить конструктивные изменения без согласования с продавцом!

Рекомендации по правилам эксплуатации и уходу за мебелью

1. Мебель рекомендуется эксплуатировать в проветриваемом помещении с температурой воздуха не ниже $+10^{\circ}\text{C}$ и относительной влажностью воздуха 50-80%.
2. Мебель не следует устанавливать на неровном полу, близко к сырým и холодным стенам или источникам тепла.
3. В мебели, имеющей крепление болтами, винтами, шурупами, при ослаблении соединений необходимо периодически подвëртывать гайки, винты, шурупы.
4. Для предотвращения покóробленности двери следует держать закрытыми.
5. Мебель, перевозимую в условиях минусовой температуры, при установке в помещении следует протереть сухой, мягкой тканью как снаружи, так и внутри, во избежание образования белых пятен на поверхности лаковой пленки в результате образования конденсата.
6. Мебель должна быть защищена от прямого попадания солнечных лучей во избежание ухудшения внешнего вида.
7. Поверхности деталей мебели, отделанные нитроцеллюлозными лаками, следует оберегать от попадания влаги, щелочей, и жидкостей, растворяющих лакокрасочное покрытие (спирт, ацетон, бензин и др.).
8. На поверхности мебели не следует ставить горячие предметы.
9. Удаление пыли с поверхности мебели, отделанной нитроцеллюлозными лаками, следует производить сухой мягкой тканью или специально предназначенными для этого салфетками.
10. Поверхности мебели, отделанные эмалями, рекомендуется протирать мягкой тканью, увлажненной в мыльной воде, затем тканью, смоченной в чистой воде и отжатой досуха и затем мягкой тканью.
11. Удаление пятен с поверхности мебели следует производить тампоном из мягкой ткани, смоченной в специальных составах для чистки и освежения мебели в соответствии с рекомендациями по их использованию.
12. Для удаления загрязнения с зеркал и стекол рекомендуется применять предназначенные для этой цели жидкости.

Гарантии изготовителя

Предприятие – изготовитель гарантирует покупателю сохранность всех качественных показателей, обусловленных ГОСТом, при соблюдении правил сборки, установки и эксплуатации мебели.

За механические повреждения, возникшие во время транспортировки, сборке или хранении, предприятие – изготовитель ответственности не несет.

Претензии по качеству мебели должны направляться в магазин, где приобретена мебель, с приложением товарного чека. Претензии принимаются в течение гарантийного срока – 24 месяца со дня приобретения мебели.

Срок службы мебели – 10 лет.

По дефектам, возникшим из-за несоблюдения покупателем правил эксплуатации и ухода за мебелью, претензии не принимаются.