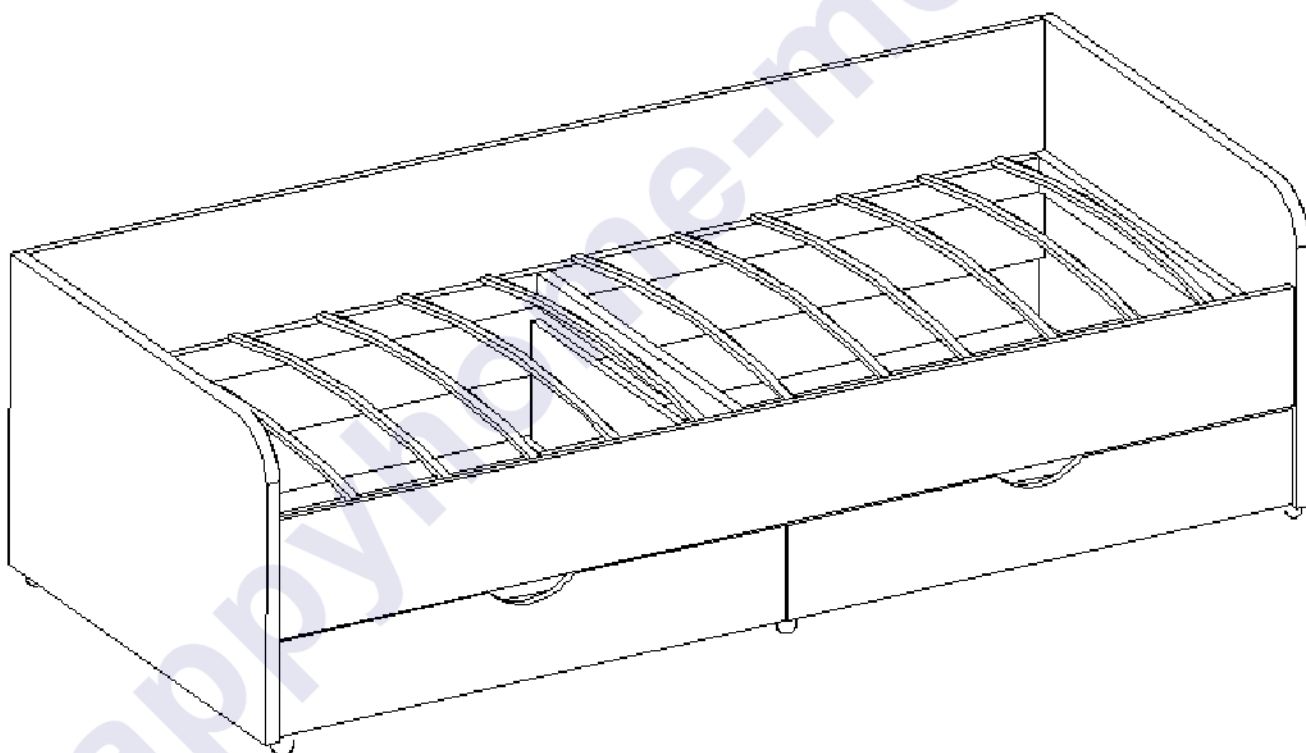


FL

Инструкция по сборке и эксплуатации

Felicita-3.5. Кровать нижняя 190x80



Габаритные размеры:

Длина: 1950 мм

Высота: 620 мм

Глубина: 836 мм

К сведению покупателя

Для удобства транспортировки и предохранения от повреждений мебель поставляется в разобранном виде. На каждом пакете имеется маркировка с указанием названия изделия, перечень входящих в данный пакет деталей, их размеры и количество, а также номера этих деталей, которые соответствуют номерам в комплекточной ведомости и на схемах сборки. Для крепления фурнитуры на деталях имеются отверстия и накладки.

Правила сборки

Сборку следует производить на ровном полу, покрытом тканью или бумагой во избежание повреждения кромок и загрязнения мебели. Сборку корпуса рекомендуется производить в горизонтальном положении, устанавливая детали лицевыми кромками вниз. Необходимо соблюдать осторожность, чтобы не повредить лакированные поверхности. В сборке крупногабаритных изделий должны участвовать не менее двух человек. Детали при сборке необходимо закреплять прочно, не допуская их качания. Для сборки потребуется прямоугольный треугольник или шнур длиной 2-3 метра, молоток и отвертка.

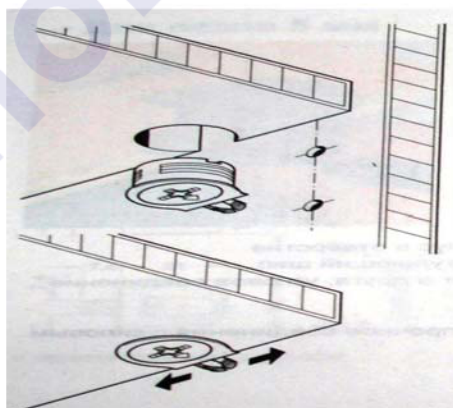
Подготовка к сборке

Проверить комплектность каждого пакета по имеющейся на них маркировке.

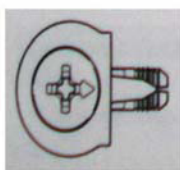
ВНИМАНИЕ! Не рекомендуется одновременно вынимать детали из всех пакетов во избежание их смешивания. Проверить наличие фурнитуры и метизов.

ВНИМАНИЕ! Перед началом сборки необходимо внимательно изучить инструкцию и определить расположение деталей в изделии в соответствии со схемой сборки.

Сборку производить последовательно согласно инструкции!!!



При вращении натяжного элемента в корпусе болт распирает отверстие и, тем самым, обеспечивает плотное соединение полки и боковой стенки с силовым замыканием.



Возможно легкое вдавливание корпуса от руки. Благодаря углу затягивания 15 градусов отвертка может свободно вращаться в месте монтажа.



Рис. 1. Стяжка «Onefix».

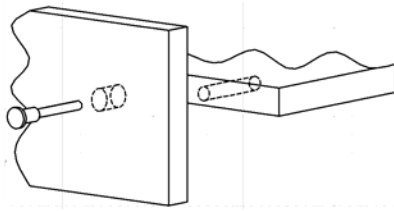


Рис. 2. Сборка при помощи евровинтов 6,3x50.

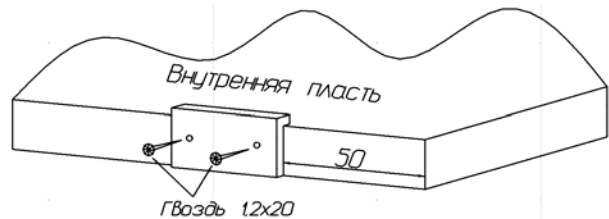


Рис.3. Установка подпятников.

Перед установкой направляющие нужно разъединить. Для этого стопор правой направляющей следует поднять вверх, левой - опустить вниз. Затем соединить их, вставив друг в друга, произойдет щелчок.

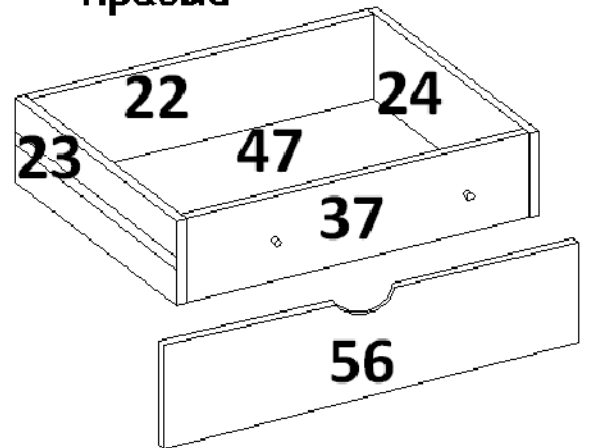
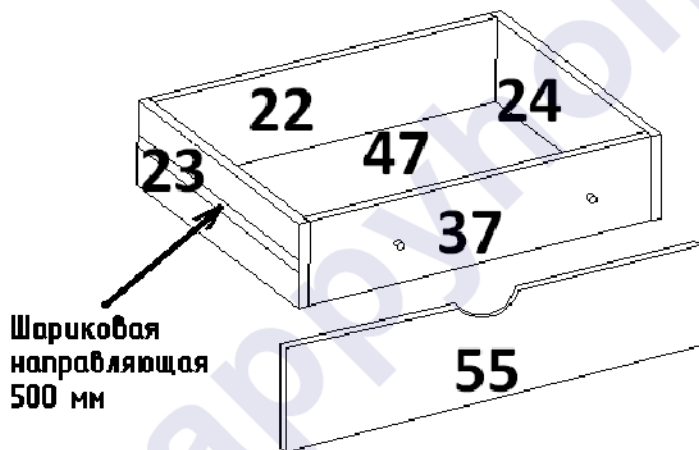


Рис. 4. Шариковая направляющая.

С помощью евровинтов 6,3x50 собрать ящики. Саморезами 3,5x25 прикрепить дно 47. С помощью саморезов 3x13 к ящикам прикрепить шариковые направляющие. В фасады 55 и 56 вставить муфты M10. К собранным ящикам прикрепить фасады на винты 6x25.

Левый

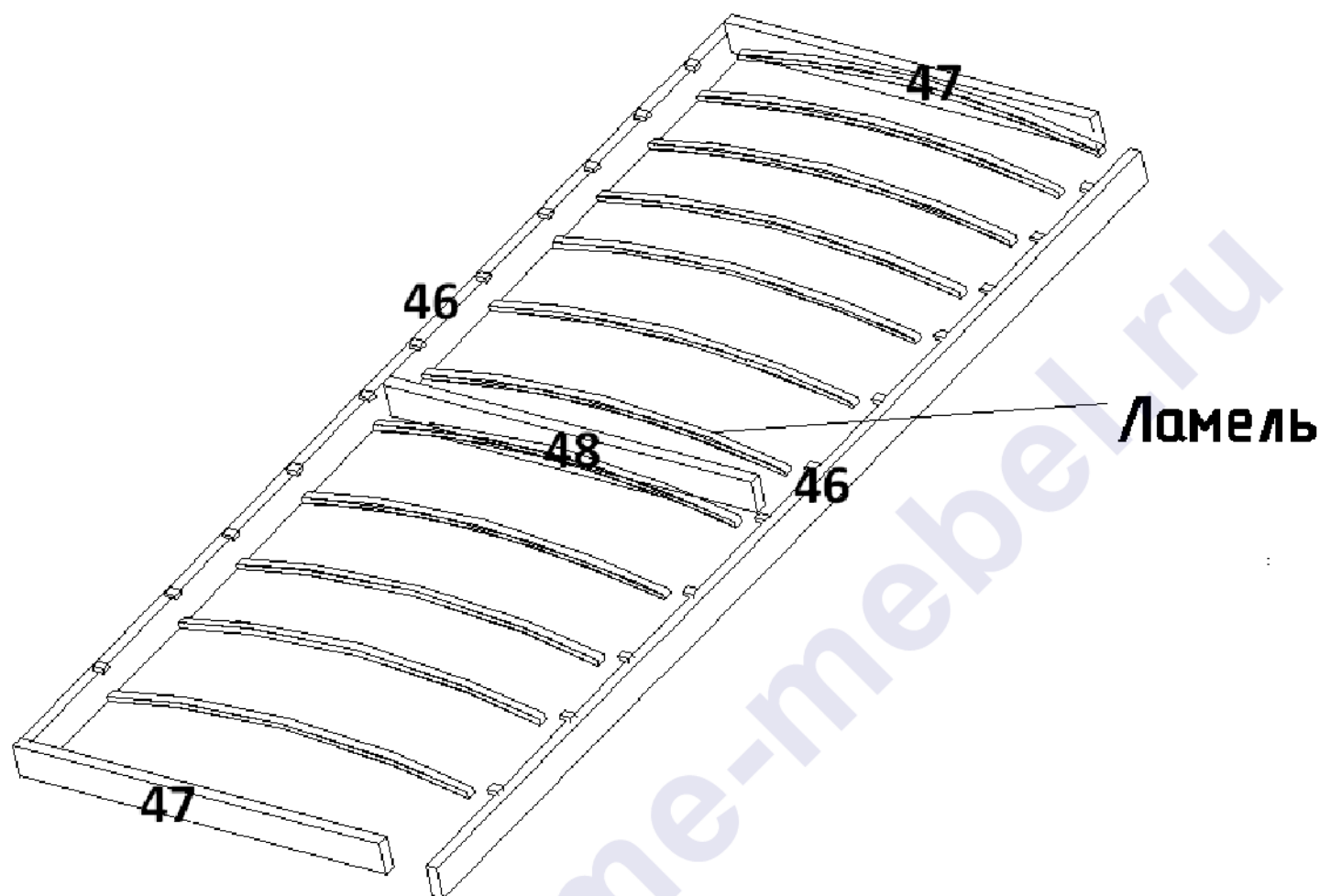
Правый



Сборка ящиков

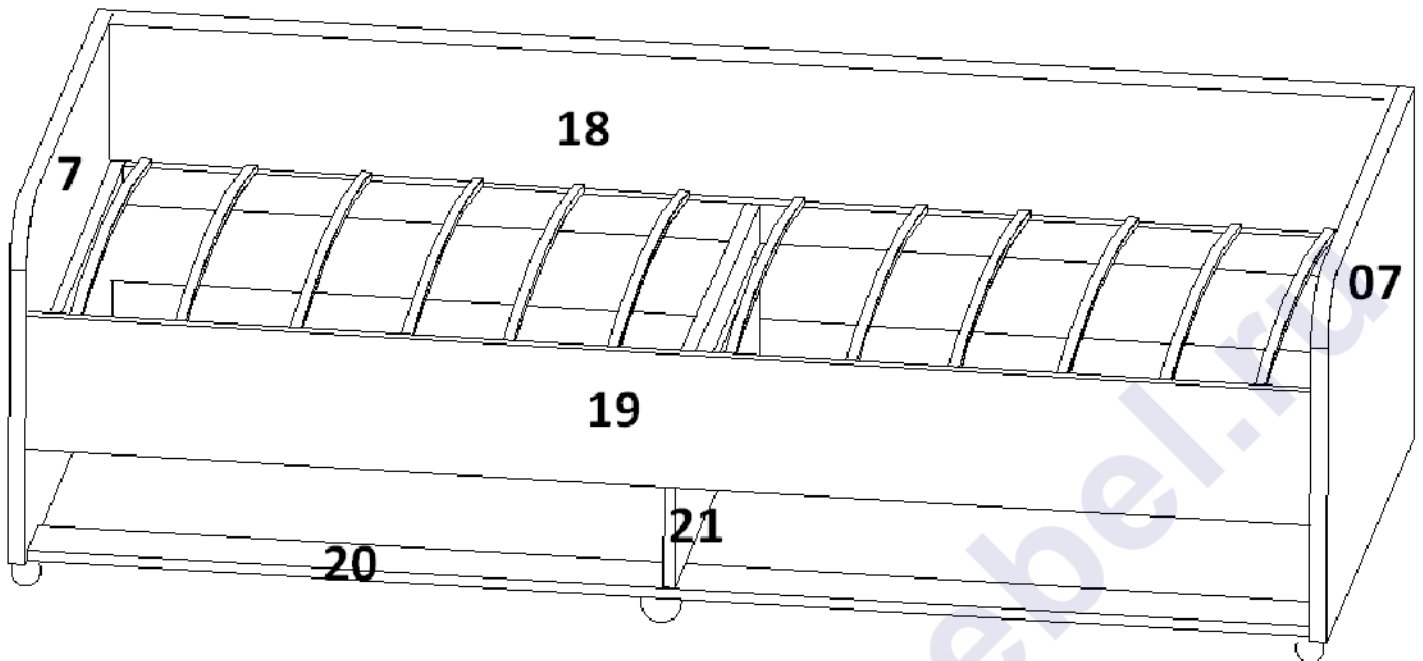
Сборка кровати основания

С помощью евровинтов 6,3x50 к бруску продольному 46 присоединить поперечные бруски 47 и 48, завести ламели в ламеледержатели первого продольного бруска, затем второго продольного бруска.



К бокам 7 и 07, перегородке 21 саморезами 3x13 прикрутить шариковые направляющие.

С помощью стяжек «Onefix» вначале к одному из бокам 7 или 07 присоединить задний щит 18, планки 20, установить перегородку 21, затем установить второй бок, евровинтами 6,3x50 прикрутить царгу 19. Саморезами клоп 4x14 прикрутить колесные опоры: **По краям кровати прикрутить наполовину к бокам и планкам 20 и по центру к планкам 20.** Вставить в кровать фанерное основание и прикрутить его с помощью саморезов 3,5x35.



Вставить ящики в корпус кровати, при необходимости отрегулировать положение фасадных стенок винтами 6x25. Евровинты закрыть заглушками.

Комплектовочная ведомость фурнитуры

<p>Евровинт 6,3x50 24 шт.</p> 	<p>Стяжка "Onefix" 12 шт.</p> 	<p>Саморез клоп 4x14 24 шт</p> 
<p>Заглушка для евровинта 12 шт.</p> 	<p>Ключ для евровинтов</p> 	<p>Саморез 3,5x25 28 шт Саморез 3,5x35 26 шт</p> 
<p>Винт 6x25 6 шт.</p> 	<p>Муфта M10 6 шт.</p> 	<p>Колесная опора 70 мм 6 шт.</p> 
<p>Шариковая направляющая 500 мм с доводчиком 2шт.</p> 		<p>Саморез 3x13 (для шариковой направляющей) 24 шт.</p> 

Комплектовочная ведомость деталей

Код	Наименование	Кол- во на 1ед	Размер	
			А мм.	В мм.
ЛДСТП т=25мм				
7	Бок левый	1	836	550
07	Бок правый	1	836	550
ЛДСТП т=16мм				
21	Перегородка	1	800	230
19	Царга	1	1900	210
20	Планка нижняя	2	1900	100
18	Задний щит	1	1900	420
22	Задняя стенка ящика	2	886	110
23	Боковая стенка ящика левая	2	500	110
24	Боковая стенка ящика правая	2	500	110
37	Передняя стенка ящика	2	886	80
ЛДСТП т=10 мм				
42	Дно ящика	2	918	500
Фанера т=21 мм				
46	Брусек продольный нижний	2	1898	64
47	Брусек поперечный	2	755	64
48	Брусек поперечный центральный	1	755	64
ЛДСТП т=16мм Фасад				
55	Фасад ящика большой левый	1	944	170
56	Фасад ящика большой правый	1	944	170

Предприятие-изготовитель оставляет за собой право вносить конструктивные изменения без согласования с продавцом!

Рекомендации по правилам эксплуатации и уходу за мебелью

1. Мебель рекомендуется эксплуатировать в проветриваемом помещении с температурой воздуха не ниже +10⁰С и относительной влажностью воздуха 50-80%.
2. Мебель не следует устанавливать на неровном полу, близко к сырым и холодным стенам или источникам тепла.
3. В мебели, имеющей крепление болтами, винтами, шурупами, при ослаблении соединений необходимо периодически подвертывать гайки, винты, шурупы.
4. Для предотвращения покособленности двери следует держать закрытыми.
5. Мебель, перевозимую в условиях минусовой температуры, при установке в помещении следует протереть сухой, мягкой тканью как снаружи, так и внутри, во избежание образования белых пятен на поверхности лаковой пленки в результате образования конденсата.
6. Мебель должна быть защищена от прямого попадания солнечных лучей во избежание ухудшения внешнего вида.
7. Поверхности деталей мебели, отделанные нитроцеллюлозными лаками, следует оберегать от попадания влаги, щелочей, и жидкостей, растворяющих лакокрасочное покрытие (спирт, ацетон, бензин и др.).
8. На поверхности мебели не следует ставить горячие предметы.
9. Удаление пыли с поверхности мебели, отделанной нитроцеллюлозными лаками, следует производить сухой мягкой тканью или специально предназначенными для этого салфетками.
10. Поверхности мебели, отделанные эмалями, рекомендуется протирать мягкой тканью, увлажненной в мыльной воде, затем тканью, смоченной в чистой воде и отжатой досуха и затем мягкой тканью.
11. Удаление пятен с поверхности мебели следует производить тампоном из мягкой ткани, смоченной в специальных составах для чистки и освежения мебели в соответствии с рекомендациями по их использованию.
12. Для удаления загрязнения с зеркал и стекол рекомендуется применять предназначенные для этой цели жидкости.

Гарантии изготовителя

Предприятие – изготовитель гарантирует покупателю сохранность всех качественных показателей, обусловленных ГОСТом, при соблюдении правил сборки, установки и эксплуатации мебели.

За механические повреждения, возникшие во время транспортировки, сборке или хранении, предприятие – изготовитель ответственности не несет.

Претензии по качеству мебели должны направляться в магазин, где приобретена мебель, с приложением товарного чека. Претензии принимаются в течение гарантийного срока – 24 месяца со дня приобретения мебели.

Срок службы мебели – 10 лет.

По дефектам, возникшим из-за несоблюдения покупателем правил эксплуатации и ухода за мебелью, претензии не принимаются.

happyhome-mebel.ru