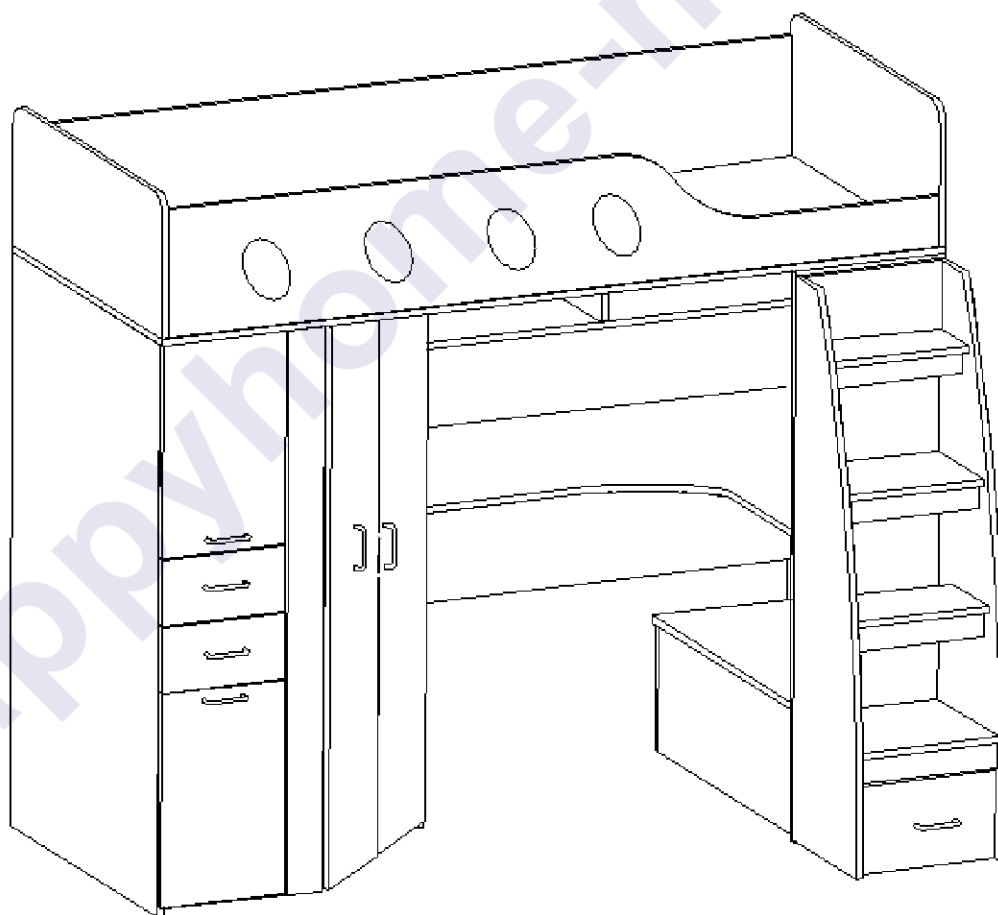


ООО «ТД Мебель Кострома»

Инструкция по сборке и эксплуатации
изделия мебели

Серия детской мебели «Орбита»

«Орбита-22»



Габаритные размеры:

Длина: 1934 мм

Высота: 1710 мм

Глубина: 1190 мм

К сведению покупателя

Для удобства транспортировки и предохранения от повреждений мебель поставляется в разобранном виде. На каждом пакете имеется маркировка с указанием названия изделия, перечень входящих в данный пакет деталей, их размеры и количество, а также номера этих деталей, которые соответствуют номерам в комплектовочной ведомости и на схемах сборки. Для крепления фурнитуры на деталях имеются отверстия и накладки.

Правила сборки

Сборку следует производить на ровном полу, покрытом тканью или бумагой во избежание повреждения кромок и загрязнения мебели. Сборку корпуса рекомендуется производить в горизонтальном положении, устанавливая детали лицевыми кромками вниз. Необходимо соблюдать осторожность, чтобы не повредить лакированные поверхности. В сборке крупногабаритных изделий должны участвовать не менее двух человек. Детали при сборке необходимо закреплять прочно, не допуская их качания. Для сборки потребуется прямоугольный треугольник или шнур длиной 2-3 метра, молоток и отвертки.

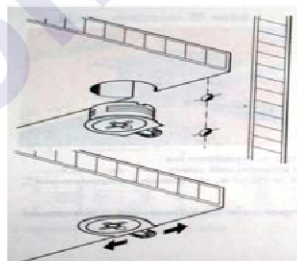
Подготовка к сборке

Проверить комплектность каждого пакета по имеющейся на них маркировке.

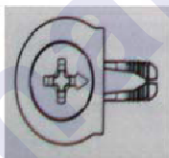
ВНИМАНИЕ! Не рекомендуется одновременно вынимать детали из всех пакетов во избежание их смешивания. Проверить наличие фурнитуры и метизов.

ВНИМАНИЕ! Перед началом сборки необходимо внимательно изучить инструкцию и определить расположение деталей в изделии в соответствии со схемой сборки.

Сборку производить последовательно согласно инструкции!!!



При вращении натяжного элемента в корпусе болт распирает отверстие и, тем самым, обеспечивает плотное соединение полки и боковой стенки с силовым замыканием.



Возможно легкое вдавливание корпуса от руки. Благодаря углу затягивания 15 градусов отвертка может свободно вращаться в месте монтажа.



Рис. 1. Стяжка «Onefix».

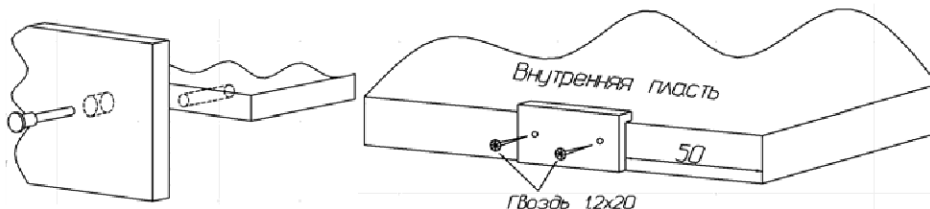
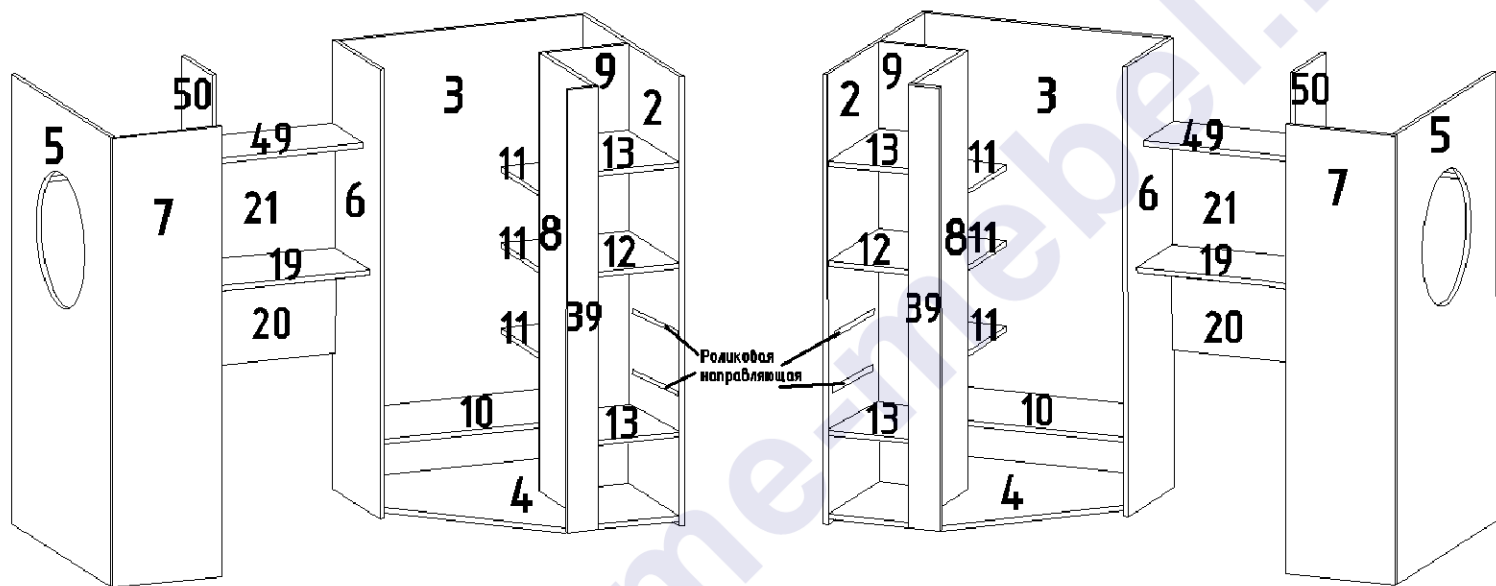


Рис. 2. Сборка при помощи евровинтов 6,3x50.

Рис.3. Установка подпятников.

К бокам 2, 5, 6, 7, щиту 3 гвоздями прикрепить подпятники. К щиту 2 и перегородке 8 (в зависимости от расположения шкафа согласно схеме) евровинтами 6x10,5 прикрутить роликовые направляющие.

С помощью стяжек "Onefix" к щиту 2 присоединить щит 3. С помощью евровинтов 6,3x50 к щитам присоединить основание 4. К щиту 2 с помощью стяжек "Onefix" присоединить стенку горизонтальную 12, затем установить перегородки 8 и 9. Евровинтами 6,3x50 прикрутить планку 37. С помощью стяжек "Onefix" установить стенку горизонтальную 10 и бок 6. С помощью стяжек "Onefix" к перегородке 8 присоединить планку 39, к основанию 4 прикрутить евровинтом 6,3x50. С помощью стяжек "Onefix" к боку 6 присоединить стенку горизонтальную 49, щиты 20 и 21, евровинтами 6,3x50 прикрутить столешницу 19. Затем установить бока 5 и 7, перегородку 50. На полкодержатели установить полки 11 и 13.

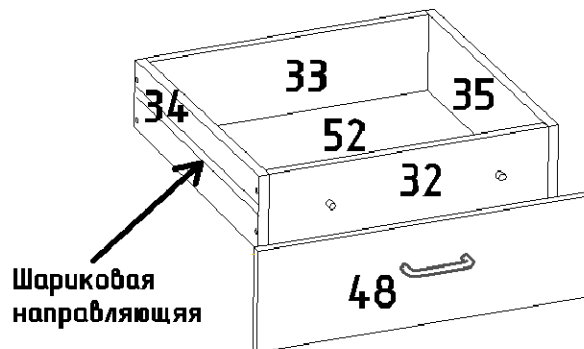
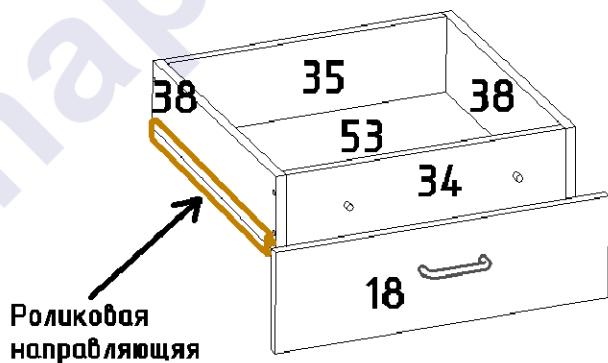


Установить дно кровати 1, предварительно определив положение отверстий под угловой шкаф. С помощью стяжек "Onefix" установить заднюю царгу 43, спинки 14 и 15, с помощью евровинтов 6,3x50 к дну кровати прикрутить планку 39, затем установить царгу 42.

С помощью стяжек "Onefix" собрать ящики. Прикрепить на гвозди дно ДВП 52 и 53. С помощью саморезов 3,5x13 к ящикам шкафа прикрепить роликовые направляющие. С помощью саморезов 3x13 к ящику лестницы прикрепить шариковую направляющую. В фасады 18 и 48 вставить муфты M10. Винтами к фасадам прикрутить ручки. К собранным ящикам прикрепить фасады на винты 6x25. При необходимости во время установки отрегулировать положение фасадных стенок винтами 6x25

Ящики шкафа

Ящик лестницы



Сборка ящиков.

В шкафу с помощью саморезов 3,5x13 установить выдвижную штангу.

Навесьте фасады 46 при помощи накладных петель 45 гр., 16 и 17 при помощи накладных петель 90 гр. и произведите их регулировку.

Правила по регулировке четырехшарнирных петель

Конструкция петли позволяет регулировать установку двери в вертикальном и горизонтальном направлении.

Высота установки двери регулируется планкой петли:

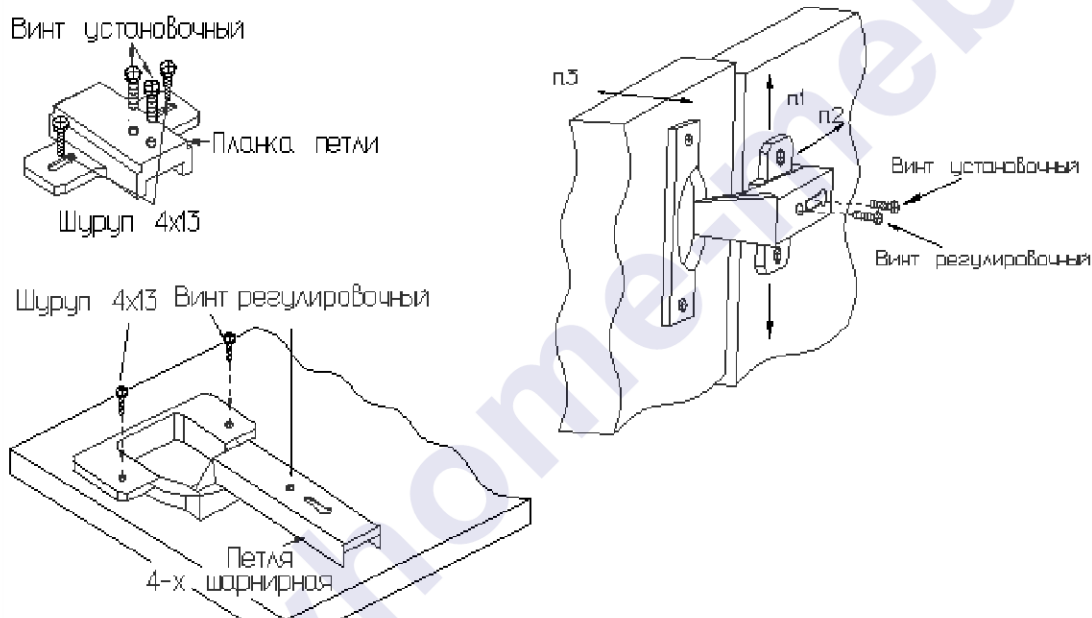
- Отвернуть шурупы на планке петли на 1-2 оборота;
- Переместить планку вверх или вниз на требуемую высоту;
- Прочно завернуть шурупы.

Плотность прилегания дверей к боку регулируется установочным винтом:

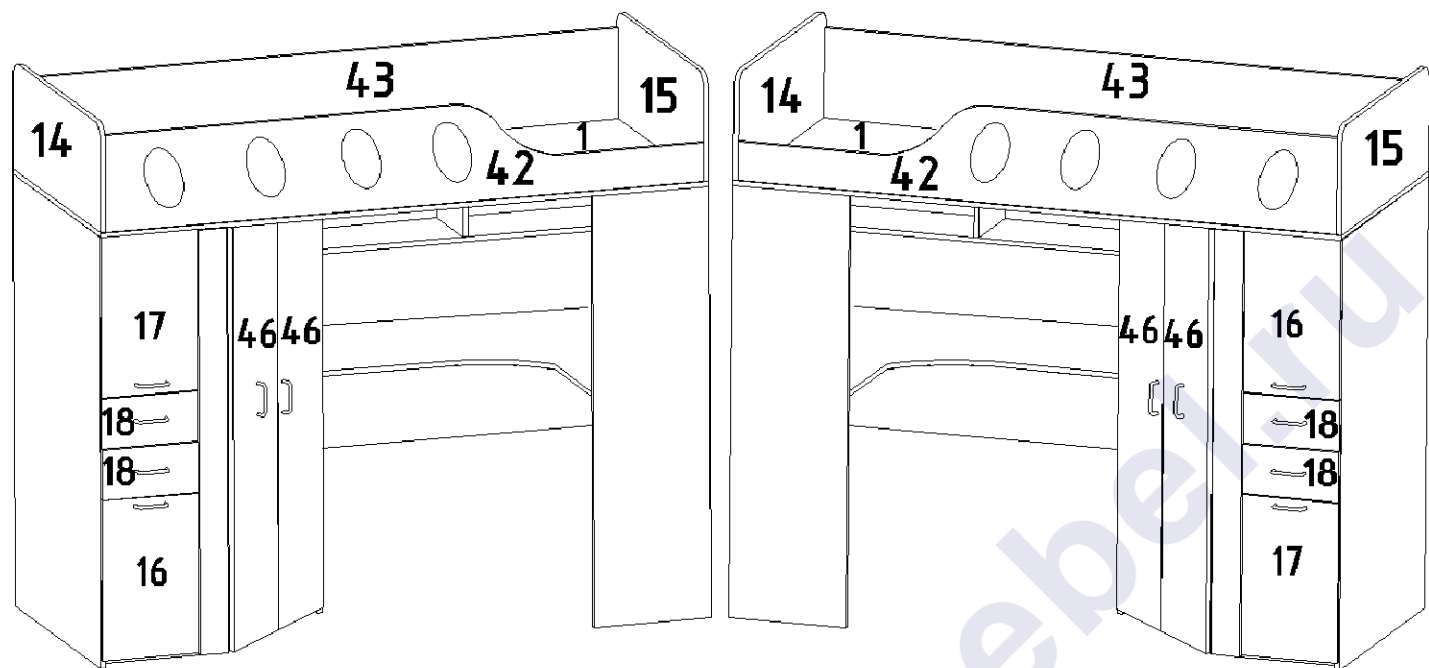
- Отвернуть на 1-2 оборота установочный винт;
- Переместить корпус петли на ответной планке вперед или назад;
- Прочно завернуть установочный винт.

Зазор между дверями регулируется установочным и регулировочным винтами:

- Отвернуть на 1-2 оборота установочный винт;
- Отвинчивая или завинчивая регулировочный винт, установить зазор;
- Прочно завернуть установочный винт.

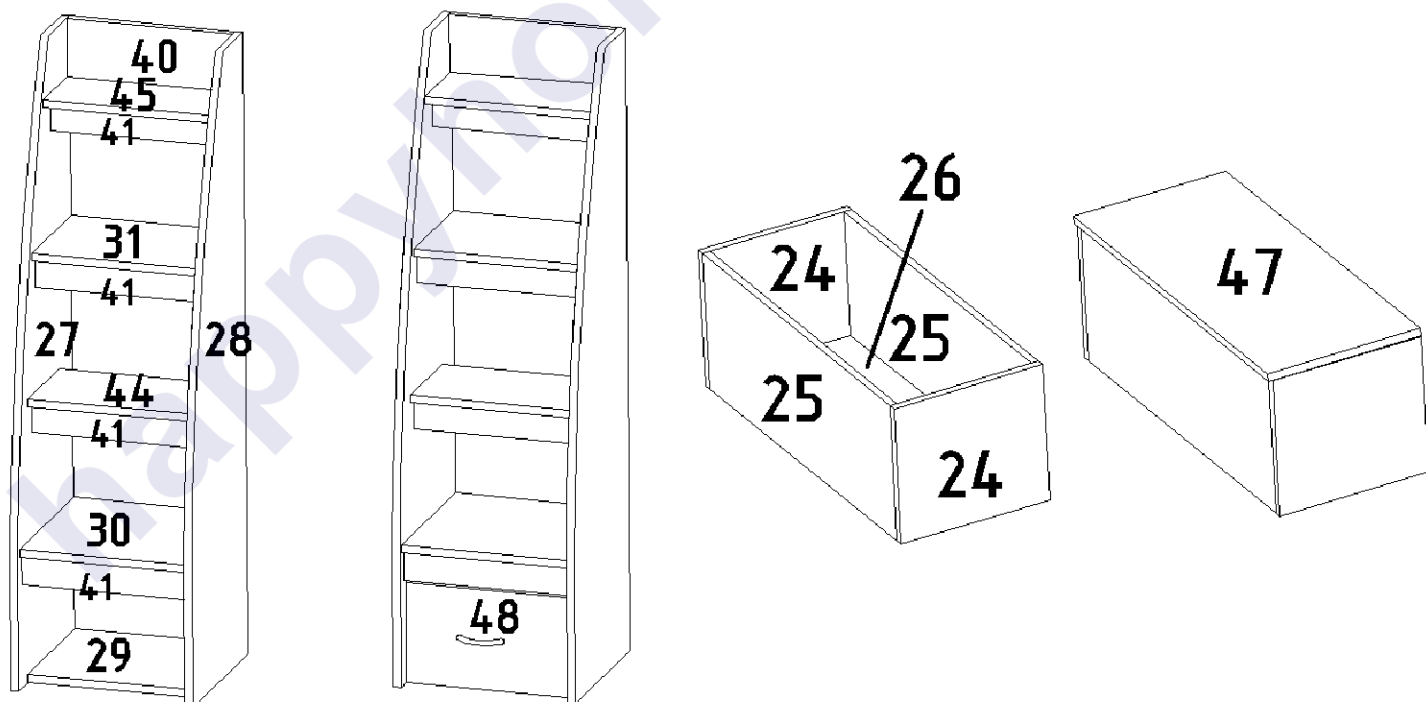


Установка фасадов.



К бокам лестницы 27 и 28 гвоздями прикрепить подпятники, саморезами 3x13 прикрутить шариковые направляющие. С помощью стяжек "Onefix" к бокам лестницы присоединить основание 29, с помощью евровинтов 6,3x50 установить ступеньки 30, 31, 42, 43, планки 38 и 39. Вставить ящик в направляющие. С помощью межсекционной стяжки соединить лестницу с боком 7.

С помощью стяжек "Onefix" собрать ящик, расположенный под столом, с помощью накладных петель 90 гр. установить фасад 47.



Евровинты закрыть пластмассовыми заглушками, неиспользуемые отверстия закрыть заглушками-самоклейками.

Комплектовочная ведомость деталей

№	Наименование	Кол.	Размер, мм	
			А	В
ЛДСП 16 мм				
1	Дно кровати	1	1934	834
2	Щит боковой	1	1340	816
3	Щит задний	1	1340	816
4	Основание	1	816	800
5	Бок	1	1340	816
6	Бок внутренний	1	1340	384
7	Бок передний	1	1340	390
8	Перегородка	1	1308	436
9	Перегородка внутренняя	1	1308	294
10	Стенка горизонтальная	1	816	364
11	Полка	3	362	290
12	Стенка горизонтальная	1	420	294
13	Полка	2	420	291
14	Спинка левая	1	832	350
15	Спинка правая	1	832	350
16	Фасад малый	1	498	304
17	Фасад малый	1	498	304
18	Фасад ящика	2	304	154
19	Столешница	1	1068	816
20	Щит нижний	1	1068	300
21	Щит верхний	1	1068	348
24	Бок ящика	2	332	300
25	Бок ящика	2	760	300
26	Основание ящика	1	760	300
27	Лестница левая	1	1320	350
28	Лестница правая	1	1320	350
29	Основание лестницы	1	368	300
30	Ступенька	1	368	340
31	Ступенька	1	368	220
32	Передняя стенка ящика	1	310	130
33	Задняя стенка ящика	1	310	130
34	Передняя стенка ящика	2	236	120
35	Задняя стенка ящика	2	236	120
36	Боковая стенка ящика	1	300	130
37	Боковая стенка ящика	1	300	130
38	Боковая стенка ящика	4	300	120
39	Планка	1	1324	90
40	Планка лестницы	1	368	160
41	Планка	4	368	60
42	Царга	1	1900	330
43	Царга задняя	1	1900	280
44	Ступенька	1	368	280
45	Ступенька	1	368	170
46	Фасад большой	2	1316	300
47	Фасад ящика	1	784	340
48	Фасад лестницы	1	360	206
49	Стенка горизонтальная	1	1068	250
50	Перегородка	1	250	250
ДВП Белое				
51	Задняя стенка	1	1092	274
52	Дно ящика	1	340	298
53	Дно ящика	2	266	298

Комплектовочная ведомость фурнитуры

Евровинт 6,3x50 52 шт. 	Стяжка "Onefix" 103 шт. 	Саморез 3,5x13 40 шт. 
Ключ для евровинта 	Ручка-скоба 7 шт.+винты 	Стяжка межсекционная 5x32 
Заглушка для евровинта 52 шт. 	Заглушка-самоклейка 30 шт. 	Гвоздь 1,2x20 106 шт. 
Подпятник 22 шт. 	Винт 6x25 6шт. 	Петля накладная 90 гр. 6 шт. 
Муфта №10 6 шт 	Уголок 8 шт. 	Петля накладная 45 гр. 6 шт. 
Штанга выдвижная 	Саморез клоп 4x14 16 шт. 	Роликовая направляющая 400 мм 2 шт. 
Евровинт 6x10,5 (для петель и роликовой направляющей) 32 шт. 	Саморез 3x13 (для шариковой направляющей) 12шт 	Полкодержатель 20 шт. 
		Шариковая направляющая 300 мм 

Предприятие-изготовитель оставляет за собой право вносить конструктивные изменения без согласования с продавцом!

Рекомендации по правилам эксплуатации и уходу за мебелью

1. Мебель рекомендуется эксплуатировать в проветриваемом помещении с температурой воздуха не ниже +10⁰С и относительной влажностью воздуха 50-80%.
2. Мебель не следует устанавливать на неровном полу, близко к сырým и холодным стенам или источникам тепла.
3. В мебели, имеющей крепление болтами, винтами, шурупами, при ослаблении соединений необходимо периодически подвëртывать гайки, винты, шурупы.
4. Для предотвращения покоробленности двери следует держать закрытыми.
5. Мебель, перевозимую в условиях минусовой температуры, при установке в помещении следует протереть сухой, мягкой тканью как снаружи, так и внутри, во избежание образования белых пятен на поверхности лаковой пленки в результате образования конденсата.
6. Мебель должна быть защищена от прямого попадания солнечных лучей во избежание ухудшения внешнего вида.
7. На поверхности мебели не следует ставить горячие предметы.
8. Удаление пятен с поверхности мебели следует производить тампоном из мягкой ткани, смоченной в специальных составах для чистки и освежения мебели в соответствии с рекомендациями по их использованию.

Гарантии изготовителя

Предприятие – изготовитель гарантирует покупателю сохранность всех качественных показателей, обусловленных ГОСТом, при соблюдении правил сборки, установки и эксплуатации мебели.

За механические повреждения, возникшие во время транспортировки, сборке или хранении, предприятие – изготовитель ответственности не несет.

Претензии по качеству мебели должны направляться в магазин, где приобретена мебель, с приложением товарного чека. Претензии принимаются в течение гарантийного срока – 24 месяца со дня приобретения мебели.

Срок службы мебели – 10 лет.

По дефектам, возникшим из-за несоблюдения покупателем правил эксплуатации и ухода за мебелью, претензии не принимаются.

**Наш адрес: г. Кострома, ул. Деминская д.5
ООО «ТД Мебель Кострома»
т (4942)42-31-12**