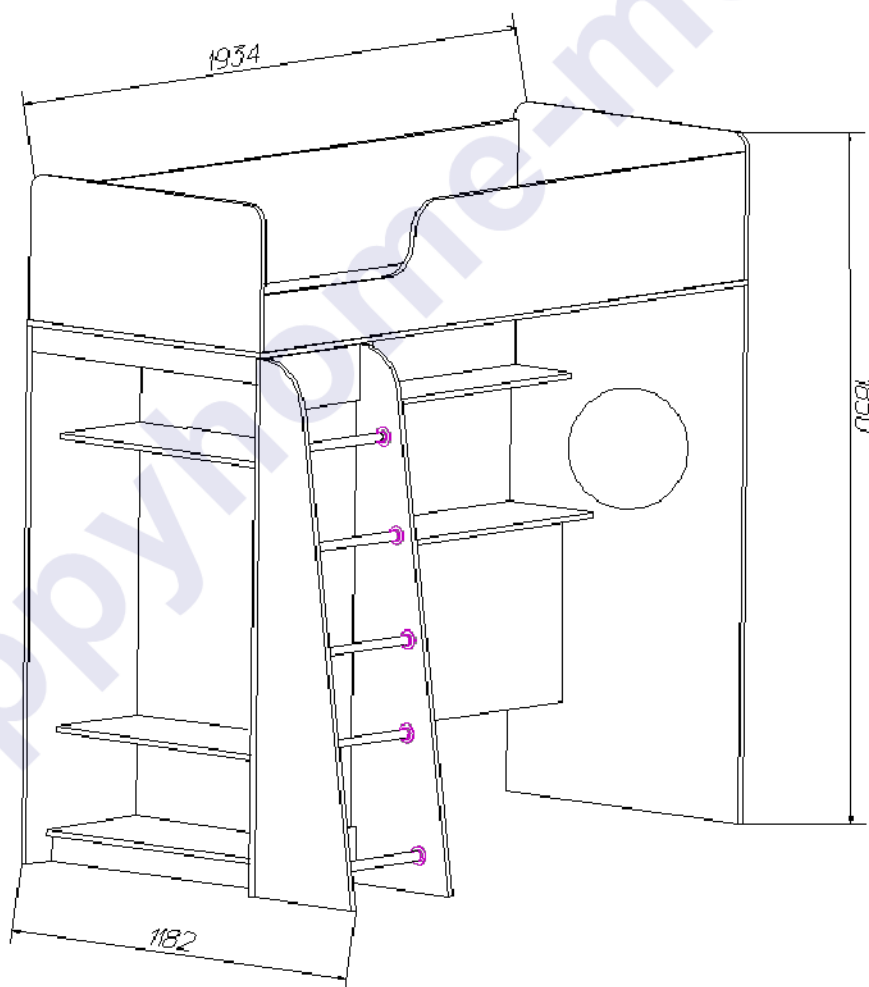


ООО «ТД Мебель Кострома»

Инструкция по сборке и эксплуатации
изделия мебели

Серия детской мебели «Орбита»

«Шкаф Орбита-11»



Габаритные размеры:

Длина: 1934 мм

Высота: 1850 мм

Глубина: 1182 мм

К сведению покупателя

Для удобства транспортировки и предохранения от повреждений мебель поставляется в разобранном виде. На каждом пакете имеется маркировка с указанием названия изделия, перечень входящих в данный пакет деталей, их размеры и количество, а также номера этих деталей, которые соответствуют номерам в комплектовочной ведомости и на схемах сборки. Для крепления фурнитуры на деталях имеются отверстия и накладки.

Правила сборки

Сборку следует производить на ровном полу, покрытом тканью или бумагой во избежание повреждения кромок и загрязнения мебели. Сборку корпуса рекомендуется производить в горизонтальном положении, устанавливая детали лицевыми кромками вниз. Необходимо соблюдать осторожность, чтобы не повредить лакированные поверхности. В сборке крупногабаритных изделий должны участвовать не менее двух человек. Детали при сборке необходимо закреплять прочно, не допуская их качания. Для сборки потребуется прямоугольный треугольник или шнур длиной 2-3 метра, молоток и отвертки.

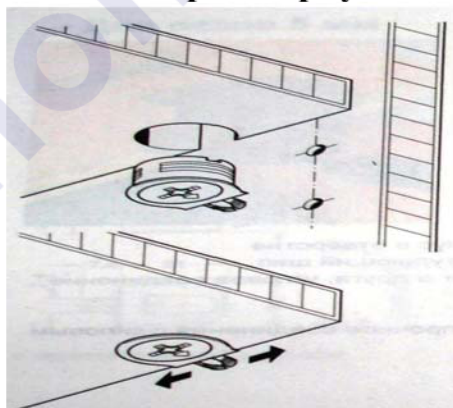
Подготовка к сборке

Проверить комплектность каждого пакета по имеющейся на них маркировке.

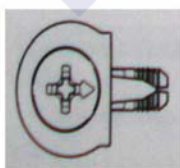
ВНИМАНИЕ! Не рекомендуется одновременно вынимать детали из всех пакетов во избежание их смешивания. Проверить наличие фурнитуры и метизов.

ВНИМАНИЕ! Перед началом сборки необходимо **внимательно изучить инструкцию** и определить расположение деталей в изделии в соответствии со схемой сборки.

Сборка корпуса



При вращении натяжного элемента в корпусе болт распирает отверстие и, тем самым, обеспечивает плотное соединение полки и боковой стенки с силовым замыканием.



Возможно легкое вдавливание корпуса от руки. Благодаря углу затягивания 15 градусов отвертка может свободно вращаться в месте монтажа.



Рис. 1. Стяжка «Onefix».

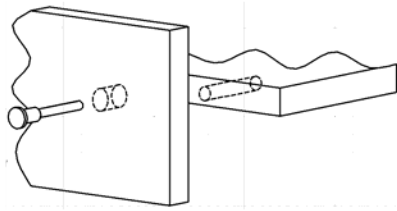


Рис. 2. Сборка при помощи евровинтов 6,3x50.

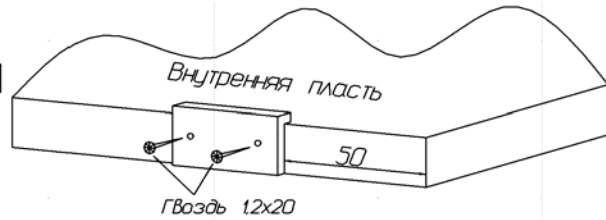
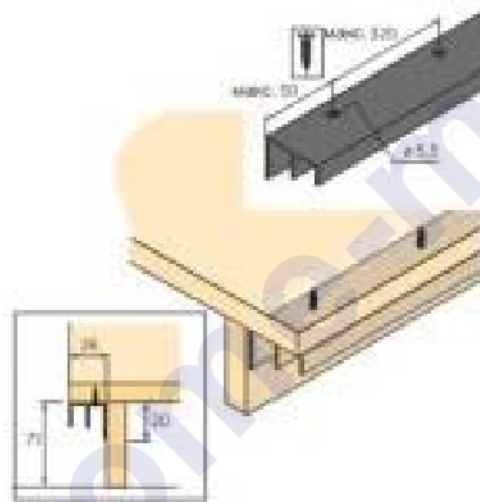


Рис.3. Установка подпятников.

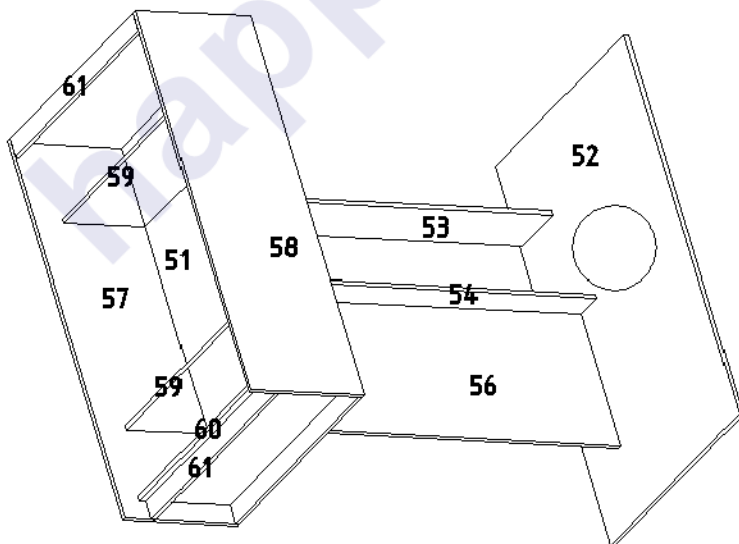
К бокам 51, 52, 57, 58, цоколю 61 гвоздями прибить подпятники.

Для удобства сборки рекомендуется производить в лежачем положении на боку.

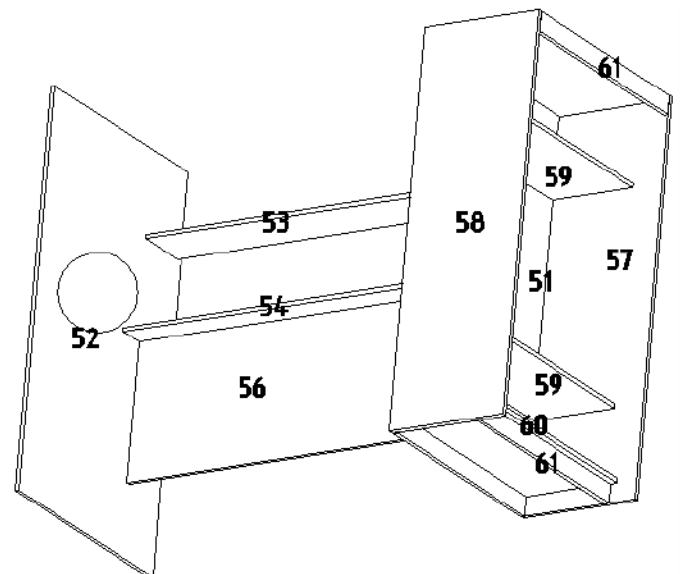
С помощью стяжек «Onefix» соединить бок 57 с боком 51 и основанием 60. С боком 51 с помощью евровинтов 6,3x50 соединить полки 53, 54 и щит 56. Детали 54 и 56 между собой соединяются с помощью стяжек «Onefix». Установить бок 52, а затем полки 59 и бок 58. Прочно завернуть винты стяжек. Предварительно к основанию 60 при помощи саморезов 3,5x13 установить нижний Ш-образный профиль.



К верхней полке 59 саморезами 3,5x13 прикрутить выдвижную штангу так, чтобы штанга и стяжки оказались на одной пластине. Поднять конструкцию в вертикальное положение и с помощью евровинтов 6,3x50 установить цоколя 61.



Левый вариант

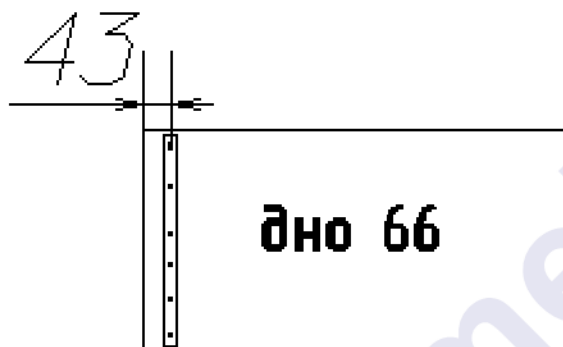


Правый вариант

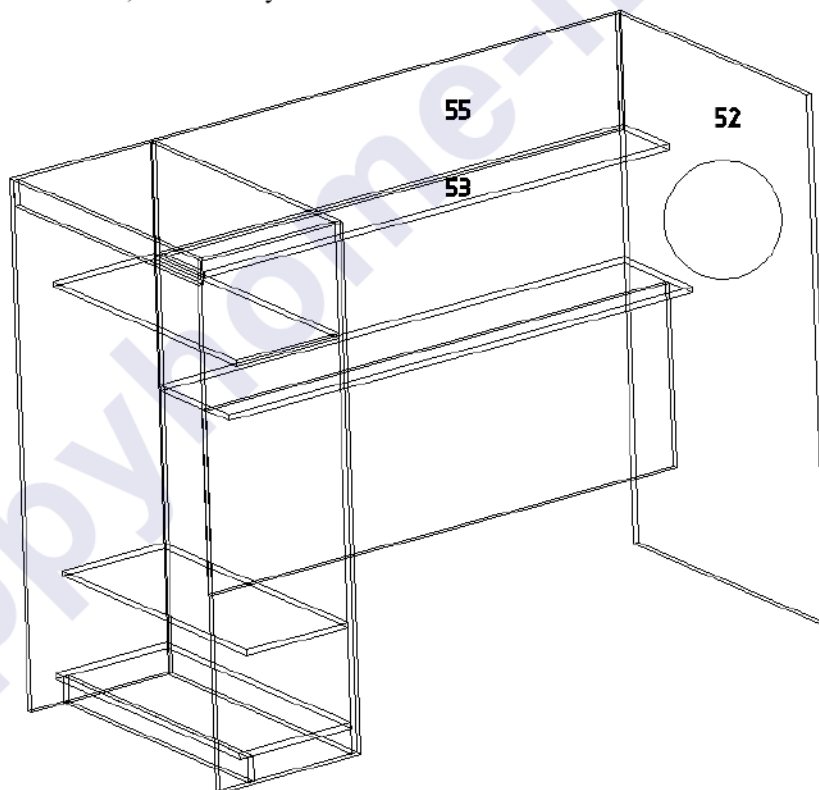
К дну 66 с помощью саморезов клоп 3,5x13 установить верхний профиль.



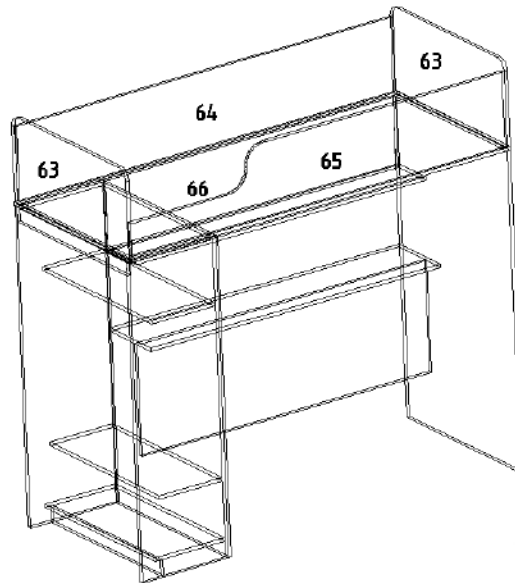
Расстояние от кромки дна 66 до центра отверстий профиля должно составлять 43 мм. Выбрать правильное положение дна, определив расположение отверстий по ширине детали под боковой шкаф для крепления бока 51.



Установить щит 55 евроинтами 6,3x50 к боку 52 и полке 53.

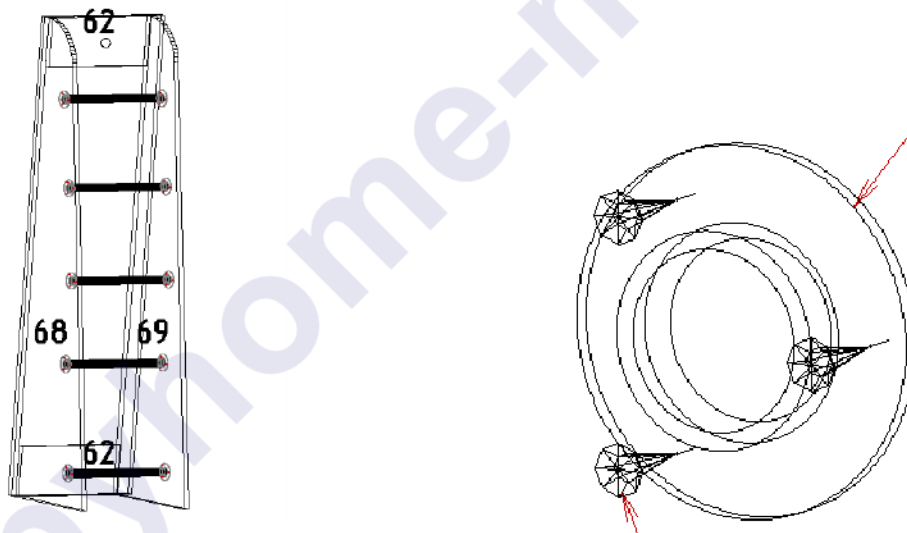


Установить дно 66. Евроинтами к дну прикрутить верхний цоколь 61 и щит 55. С помощью стяжек «Onefix» установить задний щит 64, спинки 63, евроинтами соединить между собой детали 63, 64, и 65, евроинтами прикрутить к дну 66 царгу 65. Технологические отверстия закрыть заглушками-самоклейками, а евроинты 6,3x50 закрыть пластмассовыми заглушками.



Сборка лестницы

К лестницам 68 и 69 саморезами 3,5x13 прикрутить фланцы, вставить трубы $d=25$ мм $L=384$ мм, евровинтами 6,3x50 к лестницам прикрутить планки 62. Гвоздями приколотить подпятники.



Лестница соединяется с боком 58 при помощи межсекционных стяжек М8х32. Для этого в боке необходимо просверлить отверстия и соединить бок с планками 62.

Установка фасадов

Фасады делятся на левый и правый. Определитесь какой из них будет передним, а какой задним. Установить муфты М10 в верхней части фасадов.

К фасаду при помощи винтов М6х10 в установленные муфты закрепить ходовой ролик (в крайнее верхнее положение).

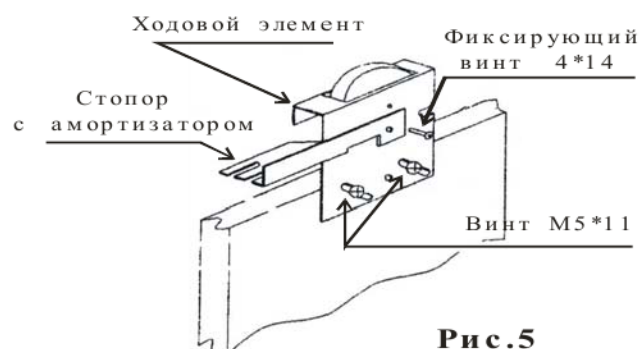


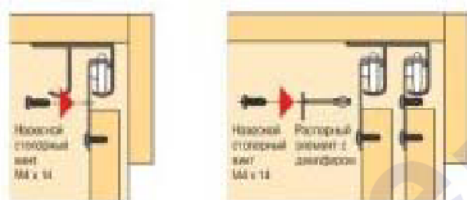
Рис.5

К низу фасада при помощи шурупов 3,5x13 установить направляющие элементы. К переднему фасаду «большой» уголок, к заднему фасаду «малый» уголок.



Соблюдая осторожность установить фасады. Сначала устанавливается задний фасад. Удерживая фасад в вертикальном положении, завести нижние направляющие в передний паз Ш-образного профиля, поднять фасад вверх и навесить ходовые ролики на верхнюю направляющую. Аналогично навесить передний фасад.

К правому ролику задней двери при помощи фиксирующего винта М4х14 установить стопор с амортизатором. В остальные ходовые ролики для предотвращения произвольного снятия двери закрутить винт М6х10. **Внимание!** При необходимости положение фасадов можно отрегулировать за счет пазов в верхних роликах. После этого в среднее отверстие в верхних роликах самостоятельно закрутите шуруп 3,5х13, зафиксировав фасад в нужном положении.



Установить винтами ручки.

Комплектовочная ведомость деталей

Код	Наименование	Кол-во	Размер	
			А мм.	В мм.
ЛДСП т=16мм				
51	Бок левый	1	1440	800
52	Бок правый	1	1440	832
53	Полка верхняя	1	1466	200
54	Полка нижняя	1	1466	300
55	Щит	1	1466	300
56	Щит нижний	1	1466	500
57	Бок шкафа левый	1	1440	450
58	Бок шкафа правый	1	1440	450
59	Полка шкафа	2	800	320
60	Основание	1	800	354
61	Цоколь	2	800	70
62	Планка лестницы	2	368	140
63	Спинка	2	832	390
64	Царга задняя	1	1900	340
66	Дно кровати	1	1934	834
68	Лестница левая	1	1400	350
69	Лестница правая	1	1400	350
65	Царга	1	1900	340
70	Фасад левый	1	1352	416
71	Фасад правый	1	1352	416

Комплектовочная ведомость фурнитуры

Наименование материала	Количество
------------------------	------------

Евровинт 6,3x50, шт	44
Стяжка Onefix, шт	40
Саморез 3,5x13, шт	46
Фланец d=25 мм, шт.	10
Саморез клоп 3,5x13, шт.	10
Ручка-скоба 96 блестящая (+винт для ручки), шт	2(+4)
Стяжка межсекционная М8x32, шт.	2
Заглушка для евровинта, шт.	39
Заглушка-самоклейка d=13 мм, шт.	10
Гвоздь 1,2x20, шт.	28
Ключ для евровинта, шт	1
Подпятник, шт.	14
Труба d=25 мм L=364 мм, шт.	5
Направляющий Ш-образный профиль L=798 мм, шт.	1
Ходовой профиль L=798 мм, шт.	1
Ходовой ролик, шт.	4
Уголок передней двери, шт.	2
Уголок задней двери, шт.	2
Стопор с амортизатором, шт	1
Фиксирующий винт, шт.	4
Футорка М10, шт	8
Винт М6x10, шт.	8
Штанга выдвижная L=300 мм, шт.	1

Предприятие-изготовитель оставляет за собой право вносить конструктивные изменения без согласования с продавцом!

Рекомендации по правилам эксплуатации и уходу за мебелью

1. Мебель рекомендуется эксплуатировать в проветриваемом помещении с температурой воздуха не ниже +10⁰С и относительной влажностью воздуха 50-80%.
2. Мебель не следует устанавливать на неровном полу, близко к сырým и холодным стенам или источникам тепла.
3. В мебели, имеющей крепление болтами, винтами, шурупами, при ослаблении соединений необходимо периодически подвëртывать гайки, винты, шурупы.
4. Для предотвращения покоробленности двери следует держать закрытыми.
5. Мебель, перевозимую в условиях минусовой температуры, при установке в помещении следует протереть сухой, мягкой тканью как снаружи, так и внутри, во избежание образования белых пятен на поверхности лаковой пленки в результате образования конденсата.
6. Мебель должна быть защищена от прямого попадания солнечных лучей во избежание ухудшения внешнего вида.
7. Поверхности деталей мебели, отделанные нитроцеллюлозными лаками, следует оберегать от попадания влаги, щелочей, и жидкостей, растворяющих лакокрасочное покрытие (спирт, ацетон, бензин и др.).
8. На поверхности мебели не следует ставить горячие предметы.
9. Удаление пыли с поверхности мебели, отделанной нитроцеллюлозными лаками, следует производить сухой мягкой тканью или специально предназначенными для этого салфетками.
10. Поверхности мебели, отделанные эмалями, рекомендуется протирать мягкой тканью, увлажненной в мыльной воде, затем тканью, смоченной в чистой воде и отжатой досуха и затем мягкой тканью.

11. Удаление пятен с поверхности мебели следует производить тампоном из мягкой ткани, смоченной в специальных составах для чистки и освежения мебели в соответствии с рекомендациями по их использованию.
12. Для удаления загрязнения с зеркал и стекол рекомендуется применять предназначенные для этой цели жидкости.

Гарантии изготовителя

Предприятие – изготовитель гарантирует покупателю сохранность всех качественных показателей, обусловленных ГОСТом, при соблюдении правил сборки, установки и эксплуатации мебели.

За механические повреждения, возникшие во время транспортировки, сборке или хранении, предприятие – изготовитель ответственности не несет.

Претензии по качеству мебели должны направляться в магазин, где приобретена мебель, с приложением товарного чека. Претензии принимаются в течение гарантийного срока – 24 месяца со дня приобретения мебели.

Срок службы мебели – 10 лет.

По дефектам, возникшим из-за несоблюдения покупателем правил эксплуатации и ухода за мебелью, претензии не принимаются.

**Наш адрес: г. Кострома, ул. Деминская д.5
ООО «ТД Мебель Кострома»
т (4942)42-31-12**