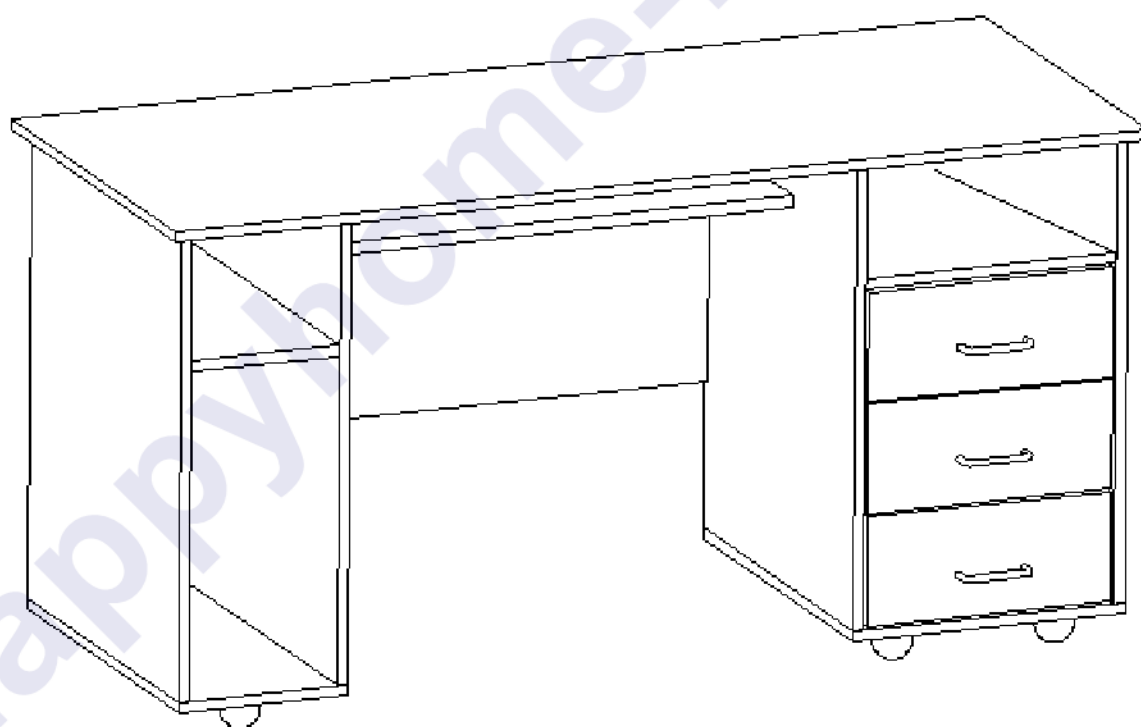


# ООО «ТД Мебель Кострома»

Инструкция по сборке и эксплуатации  
изделия мебели

## Серия детской мебели «Орбита»

### Орбита-11/2 Стол



Габаритные размеры:  
Длина: 1432 мм      Высота: 745 мм      Глубина: 600 мм

**К сведению покупателя**

Для удобства транспортировки и предохранения от повреждений мебель поставляется в разобранном виде. На каждом пакете имеется маркировка с указанием названия изделия, перечень входящих в данный пакет деталей, их размеры и количество, а также номера этих деталей, которые соответствуют номерам в комплекточной ведомости и на схемах сборки. Для крепления фурнитуры на деталях имеются отверстия и наколки.

## Правила сборки

Сборку следует производить на ровном полу, покрытом тканью или бумагой во избежание повреждения кромок и загрязнения мебели. Сборку корпуса рекомендуется производить в горизонтальном положении, устанавливая детали лицевыми кромками вниз. Необходимо соблюдать осторожность, чтобы не повредить лакированные поверхности. В сборке крупногабаритных изделий должны участвовать не менее двух человек. Детали при сборке необходимо закреплять прочно, не допуская их качания. Для сборки потребуются прямоугольный треугольник или шнур длиной 2-3 метра, молоток и отвертки.

## Подготовка к сборке

Проверить комплектность каждого пакета по имеющейся на них маркировке.

**ВНИМАНИЕ!** Не рекомендуется одновременно вынимать детали из всех пакетов во избежание их смешивания. Проверить наличие фурнитуры и метизов.

**ВНИМАНИЕ!** Перед началом сборки необходимо **внимательно изучить инструкцию** и определить расположение деталей в изделии в соответствии со схемой сборки.

## Сборка корпуса

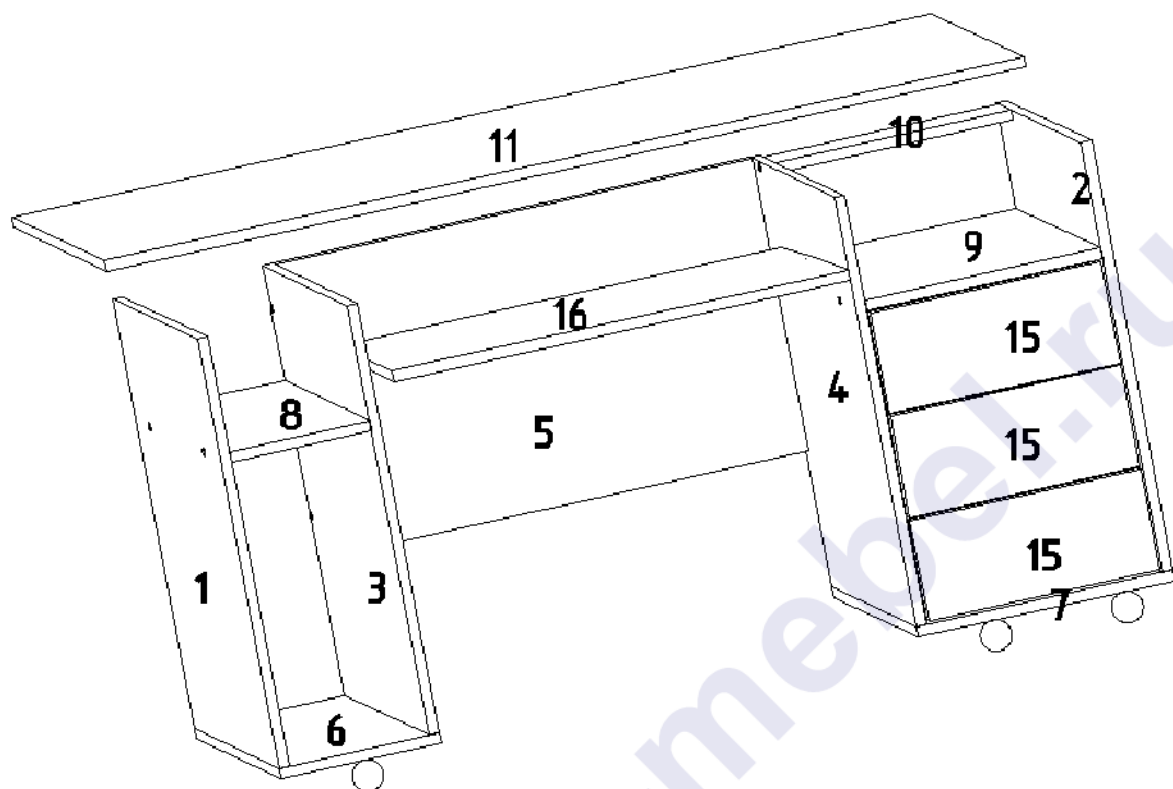


Рис.1. Схема сборки стола.

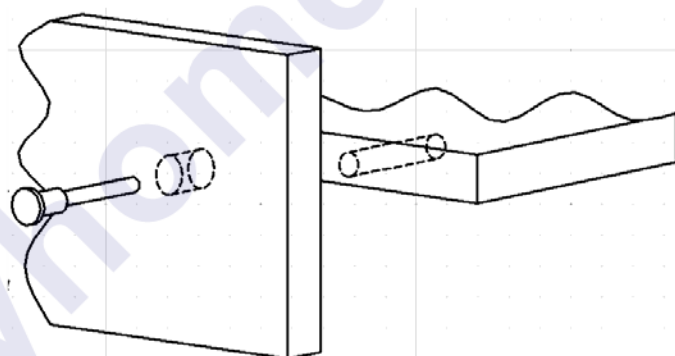


Рис. 2. Сборка при помощи евроинтов 6,3x50.

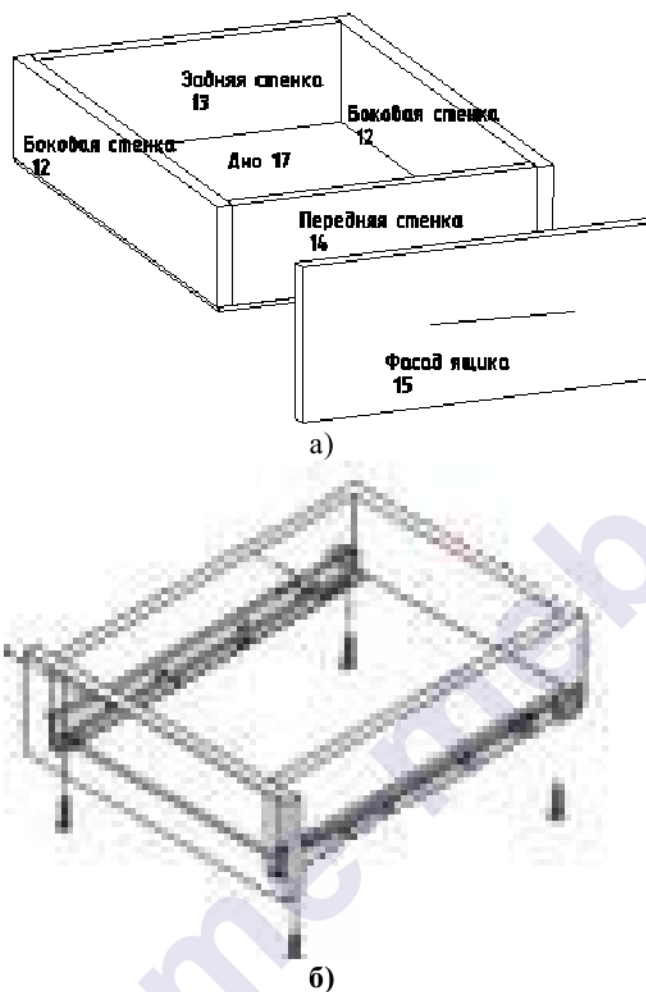
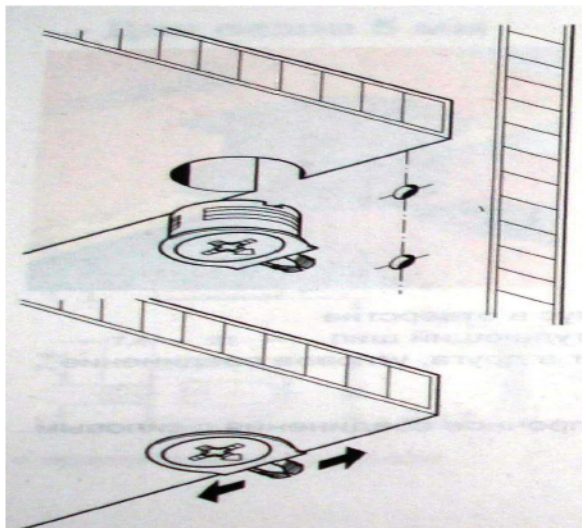


Рис.3. Схема сборки ящика.

С помощью евровинтов 6,3x50 собрать ящик (рис.2). Прикрепить на гвозди дно ДВПо. С помощью саморезов 3,5x13 к ящику прикрепить роликовые направляющие L=500 мм (рис. 3б). В фасад вставить муфты М 10, винтами прикрутить ручки. К собранному ящику прикрепить фасад на винты М6x25.

На бока 2 и 4 в имеющиеся отверстия на евровинты 6x10,5 прикрепить направляющие так, чтобы расстояние от кромки боков до направляющей составляло 20 мм. На бок 4 с другой стороны и бок 3 евровинтами 6x10,5 прикрутить роликовые направляющие L=350 мм так, чтобы расстояние от кромки до направляющей составляло 4 мм. Аналогично ящику к полке 16 прикрутить роликовые направляющие L=350 мм. Бока 4 и 2 с помощью стяжек «Onefix» (рис. 4) соединить основанием 7 и полкой 9, затягивание натяжного элемента необходимо производить отверткой по часовой стрелке. Евровинтами 6,3x50 прикрутить планку 10.



При вращении натяжного элемента в корпусе болт распирает отверстие и, тем самым, обеспечивает плотное соединение полки и боковой стенки с силовым замыканием.

Возможно легкое вдавливание корпуса от руки. Благодаря углу затягивания 15 градусов отвертка может свободно вращаться в месте монтажа.

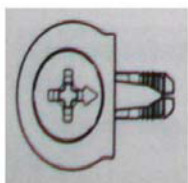


Рис. 4. Стяжка «Onefix».

Стяжками «Onefix» основание 3 соединить с боками 1 и 3, еврвинтами 6,3x50 прикрутить полку 8, стяжками установить щит 5. К основаниям 6 и 7 саморезами 3,5x13 прикрутить колесные опоры.

Собранный корпус изделия проверить на прямоугольность при помощи угольника или шнура, путем сравнения длин диагоналей (в правильно собранном корпусе диагонали должны быть равны). Прочно завернуть винты стяжек и еврвинты. Установить на еврвинты заглушки.

К бокам 2, 4, основанию 7 и планке 10 гвоздями приколотить заднюю стенку 18 (1 гвоздь на 100 мм).

С помощью стяжек «Onefix» с боками 1, 2, 3 и 4 соединить крышку 11. Вставить в корпус ящики и полку 16.

**Комплектовочная ведомость деталей**

Код	Наименование	Кол-во, шт	Размер, мм	
			Длина	Ширина
ЛДСтП t=16мм				
1	Бок левый	1	662	550
2	Бок правый	1	662	550
3	Перегородка левая	1	662	550
4	Перегородка правая	1	662	550
5	Щит	1	742	450
6	Основание левое	1	550	250
7	Основание правое	1	550	400
8	Полка левая	1	550	218
9	Полка правая	1	550	368
10	Планка	1	368	80
11	Крышка	1	1432	600
12	Боковая стенка ящика	6	500	100
13	Задняя стенка ящика	3	310	100
14	Передняя стенка ящика	3	310	100
15	Фасад ящика	3	360	156
16	Полка	1	716	350
ДВПo t=4 мм				
17	Дно ящика	3	496	340
18	Задняя стенка	1	675	395

**Комплектовочная ведомость фурнитуры**

Наименование материала	Количество
Евроинт 6,3x50, шт	18
Евроинт 6x10,5 (для роликовых направляющих)	16
Стяжка Onefix, шт	24
Саморез 3,5x13, шт	40
Футорка M10, шт	6
Винт 6x25, шт	6
Ручка-скоба 96 блестящая (+винт для ручки), шт	3 (+6)
Гвоздь 1,2x20, шт	75
Колесная опора на площадке, шт	6
Роликовая направляющая L=350 мм, шт	1
Роликовая направляющая L=500 мм, шт	3
Заглушка для евроинта, шт	18
Ключ для евроинта, шт	1

**Предприятие-изготовитель оставляет за собой право вносить конструктивные изменения.**

## Рекомендации по правилам эксплуатации и уходу за мебелью

1. Мебель рекомендуется эксплуатировать в проветриваемом помещении с температурой воздуха не ниже +10<sup>0</sup>С и относительной влажностью воздуха 50-80%.
2. Мебель не следует устанавливать на неровном полу, близко к сырým и холодным стенам или источникам тепла.
3. В мебели, имеющей крепление болтами, винтами, шурупами, при ослаблении соединений необходимо периодически подвертывать гайки, винты, шурупы.
4. Для предотвращения покоробленности двери следует держать закрытыми.
5. Мебель, перевозимую в условиях минусовой температуры, при установке в помещении следует протереть сухой, мягкой тканью как снаружи, так и внутри, во избежание образования белых пятен на поверхности лаковой пленки в результате образования конденсата.
6. Мебель должна быть защищена от прямого попадания солнечных лучей во избежание ухудшения внешнего вида.
7. На поверхности мебели не следует ставить горячие предметы.
8. Удаление пятен с поверхности мебели следует производить тампоном из мягкой ткани, смоченной в специальных составах для чистки и освежения мебели в соответствии с рекомендациями по их использованию.

Предприятие – изготовитель гарантирует покупателю сохранность всех качественных показателей, обусловленных ГОСТом, при соблюдении правил сборки, установки и эксплуатации мебели.

За механические повреждения, возникшие во время транспортировки, сборке или хранении, предприятие – изготовитель ответственности не несет.

Претензии по качеству мебели должны направляться в магазин, где приобретена мебель, с приложением товарного чека. Претензии принимаются в течение гарантийного срока – 24 месяца со дня приобретения мебели.

Срок службы мебели – 10 лет.

По дефектам, возникшим из-за несоблюдения покупателем правил эксплуатации и ухода за мебелью, претензии не принимаются.

**Наш адрес: г. Кострома, ул. Деминская д.5**  
**ООО «ТД Мебель Кострома»**  
**т (4942)42-31-12**