

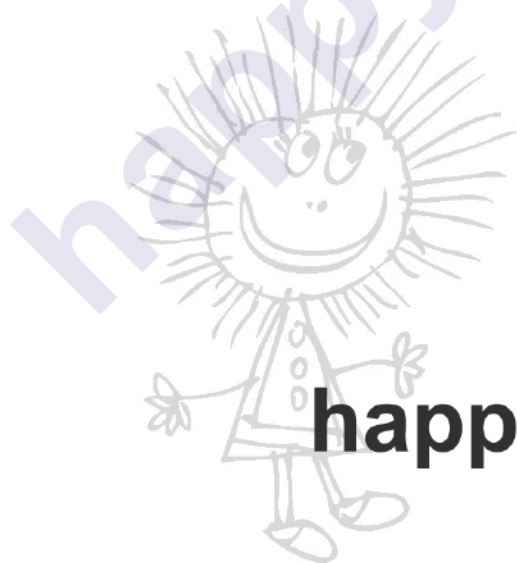


happy  
home



NATURE

# HappyKids Стеллаж-5



happyhome-mebel.ru



# HappyKids Стеллаж-5



## Правила сборки



1. Для сборки Вам потребуется инструмент: отвертки, молоток, угольник.



2. В сборке крупногабаритных изделий должны участвовать не менее двух человек.



3. Сборку рекомендуется производить в горизонтальном положении, на ровном полу.



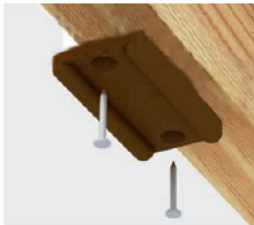
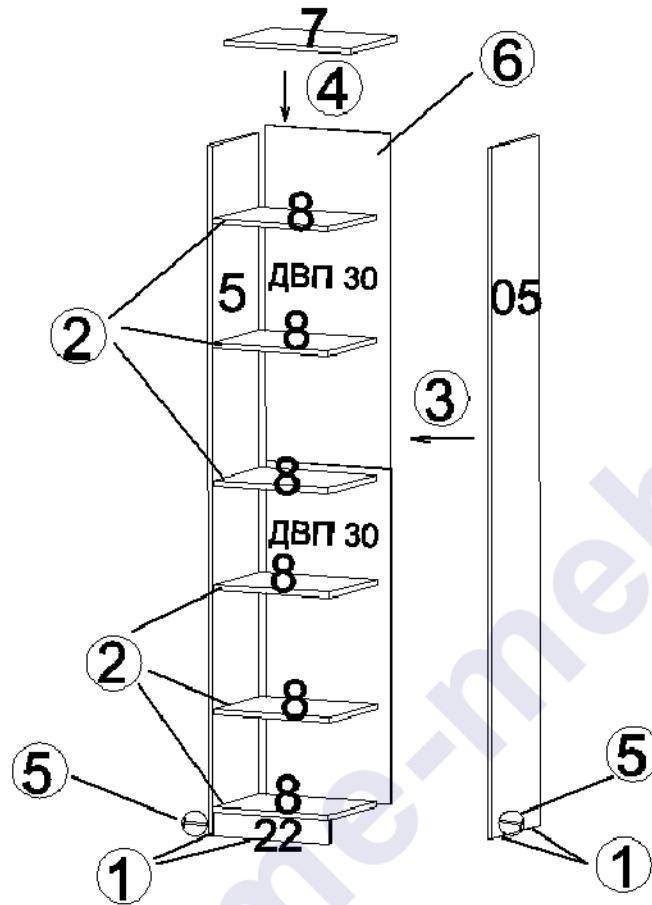
4. Перед сборкой внимательно изучить инструкцию, определить положение деталей в соответствии со схемой сборки, комплектность деталей и наличие фурнитуры. При возникновении проблем со сборкой просим воспользоваться помощью высококвалифицированных сборщиков.

### Комплектовочная ведомость фурнитуры

 Стяжка "Onefix" Код 011 <b>29 шт.</b>	 Евровинт 6,3x50 Код 021 <b>2 шт.</b>	 Ключ шестигранный Код 024 <b>1 шт.</b>	 Гвоздь Код 046 <b>64 шт.</b>
 Подпятник Код 091 <b>16 шт.</b>	 Заглушка для евровинта Код 061 <b>2 шт.</b>	 Саморез 3,5x35 Код 043 <b>6 шт.</b>	 Навеска Нерегулируемая Код 132 <b>2 шт.</b>

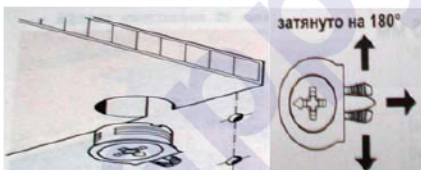
### Комплектовочная ведомость деталей

Код	Наименование	Кол-во на 1ед	Размер		Номер пакета
			А мм.	В мм.	
<b>ЛДСП т=16 мм</b>					
5	Бок стеллажа левый	1	1980	300	Корпус №1
05	Бок стеллажа правый	1	1980	300	Корпус №1
7	Крышка стеллажа	1	400	300	Корпус №2
8	Полка стеллажа	6	368	300	Корпус №1, 2
22	Цоколь	1	368	70	Корпус №2
<b>ДВП Белое</b>					
30	Задняя стенка	2	961	396	Корпус №2



Подпятник Код 091  
Гвоздь Код 046

1. Гвоздями прикрепить подпятники.



Стяжка "Onefix" Код 011

2. Установить полки стеллажа 8.

3. Установить бок 05.

4. Установить крышку 7.

5. Установить цоколь 22.



Еврошпнт 6,3x50 Код 021

6. Установить задние стенки ДВП 30.



Гвоздь Код 046



## HappyKids Стеллаж-5



Навеска

Нерегулируемая Код 132



Саморез 3,5x35 Код 043

С помощью навесок закрепить полку и стеллаж к стене.



Заглушка для евровинта Код 061

Евровинты закрыть пластмассовыми заглушками.



### Рекомендации по правилам эксплуатации и уходу за мебелью



1. Мебель рекомендуется эксплуатировать в проветриваемом помещении с температурой воздуха не ниже +10<sup>0</sup>С и относительной влажностью воздуха 50-80%.

2. Мебель не следует устанавливать на неровном полу, близко к сырым и холодным стенам или источникам тепла.



3. В мебели, имеющей крепление болтами, винтами, шурупами, при ослаблении соединений необходимо периодически подвёртывать гайки, винты, шурупы.



4. На поверхности мебели не следует ставить горячие предметы.



5. Удаление пятен с поверхности мебели следует производить мягкой тканью, смоченной в специальных составах для чистки и освежения мебели в соответствии с рекомендациями по их использованию.