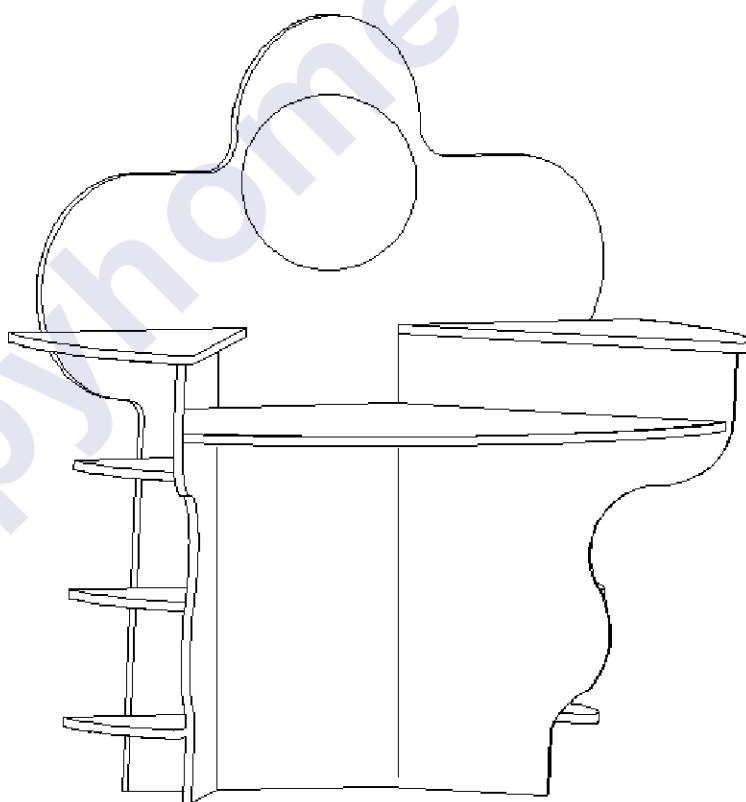


Инструкция по сборке и эксплуатации  
изделия мебели

# Орбита-19.1. Стол туалетный



Габаритные размеры:

Длина: 1400 мм

Высота: 1360 мм

Глубина: 520 мм

## К сведению покупателя

Для удобства транспортировки и предохранения от повреждений мебель поставляется в разобранном виде. На каждом пакете имеется маркировка с указанием названия изделия, перечень входящих в данный пакет деталей, их размеры и количество, а также номера этих деталей, которые соответствуют номерам в комплектовочной ведомости и на схемах сборки. Для крепления фурнитуры на деталях имеются отверстия и накладки.

## Правила сборки

Сборку следует производить на ровном полу, покрытом тканью или бумагой во избежание повреждения кромок и загрязнения мебели. Сборку корпуса рекомендуется производить в горизонтальном положении, устанавливая детали лицевыми кромками вниз. Необходимо соблюдать осторожность, чтобы не повредить лакированные поверхности. В сборке крупногабаритных изделий должны участвовать не менее двух человек. Детали при сборке необходимо закреплять прочно, не допуская их качания. Для сборки потребуется прямоугольный треугольник или шнур длиной 2-3 метра, молоток и отвертки.

## Подготовка к сборке

Проверить комплектность каждого пакета по имеющейся на них маркировке.

**ВНИМАНИЕ!** Не рекомендуется одновременно вынимать детали из всех пакетов во избежание их смешивания. Проверить наличие фурнитуры и метизов.

**ВНИМАНИЕ!** Перед началом сборки необходимо внимательно изучить инструкцию и определить расположение деталей в изделии в соответствии со схемой сборки.

Сборку производить последовательно согласно инструкции!!!

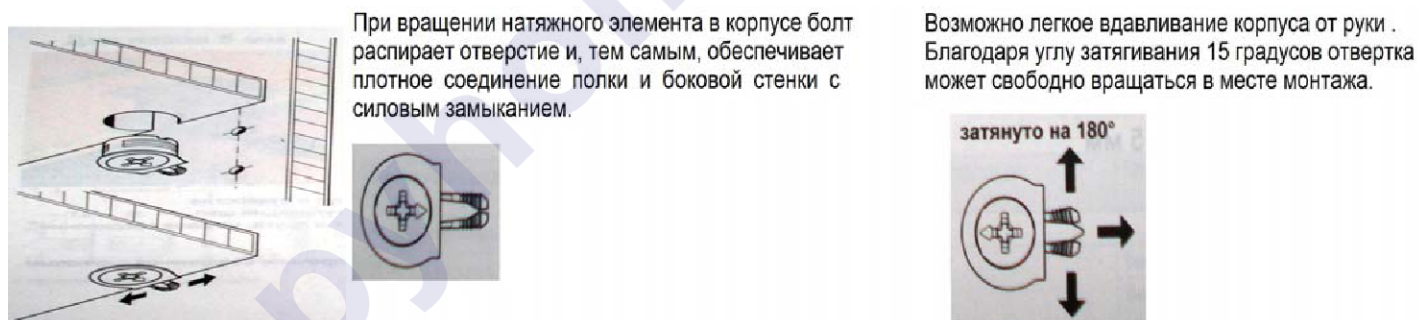
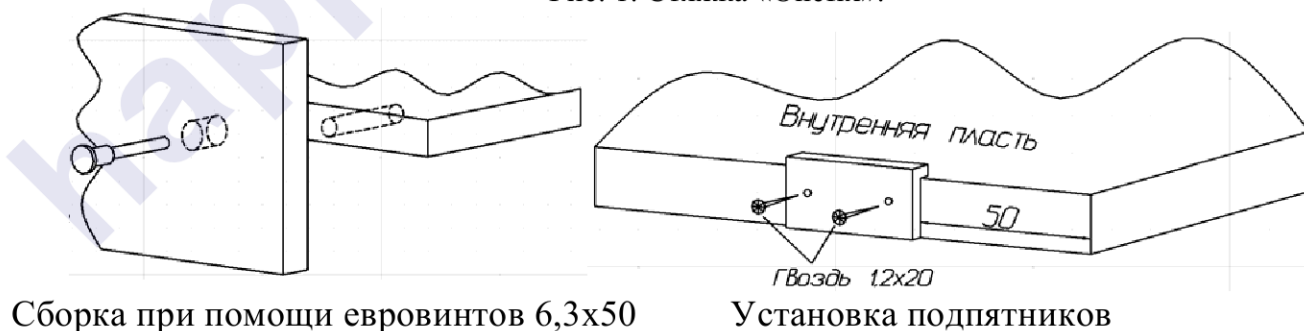


Рис. 1. Стяжка «Onefix».



К бокам 3, 4 и заднему щиту 1 гвоздями прикрепить подпятники. С помощью стяжек «Onefix» к боку 3 и 4 присоединить столешницу 2. С помощью евроинтов 6,3x50 установить полки 5, 6,7 и опоры 8.

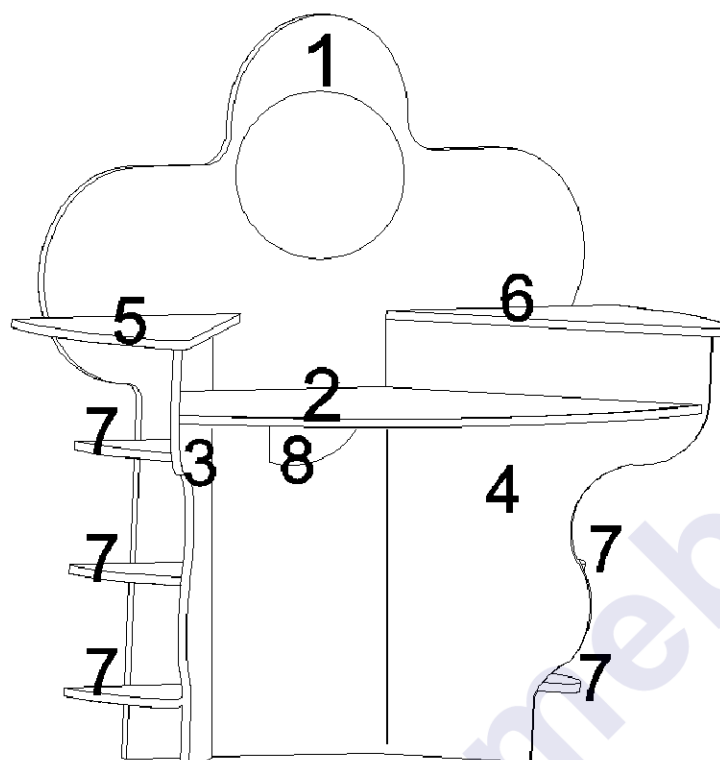


Схема сборки

## Комплектовочная ведомость фурнитуры

Евроинт 6,3x50 30 шт. 	Стяжка "Onefix" 10 шт. 	Подпятник 6 шт. 
Ключ для евроинта 	Заглушка для евроинта 30 шт. 	Гвоздь 1,2x20 12 шт. 

## Комплектовочная ведомость деталей

№	Наименование	Кол.	Размеры	
			а мм.	б мм.
<b>ЛДСтП 16 мм</b>				
1	Задний щит	1	1360	1220
2	Столешница	1	1110	480
<b>ЛДСтП 16 мм Фасад</b>				
3	Бок левый	1	800	540
4	Бок правый	1	800	540
5	Полка левая	1	500	428
6	Полка правая	1	500	428
7	Полка	6	330	240
8	Опора	1	400	200

**Предприятие-изготовитель оставляет за собой право вносить конструктивные изменения без согласования с продавцом!**

### **Рекомендации по правилам эксплуатации и уходу за мебелью**

1. Мебель рекомендуется эксплуатировать в проветриваемом помещении с температурой воздуха не ниже +10<sup>0</sup>С и относительной влажностью воздуха 50-80%.
2. Мебель не следует устанавливать на неровном полу, близко к сырým и холодным стенам или источникам тепла.
3. В мебели, имеющей крепление болтами, винтами, шурупами, при ослаблении соединений необходимо периодически подвëртывать гайки, винты, шурупы.
4. Для предотвращения покóробленности двери следует держать закрытыми.
5. Мебель, перевозимую в условиях минусовой температуры, при установке в помещении следует протереть сухой, мягкой тканью как снаружи, так и внутри, во избежание образования белых пятен на поверхности лаковой пленки в результате образования конденсата.
6. Мебель должна быть защищена от прямого попадания солнечных лучей во избежание ухудшения внешнего вида.
7. На поверхности мебели не следует ставить горячие предметы.
8. Удаление пятен с поверхности мебели следует производить тампоном из мягкой ткани, смоченной в специальных составах для чистки и освежения мебели в соответствии с рекомендациями по их использованию.

#### **Производитель:**

Мебельная фабрика «Орбитабель»

[http: /www.mebelkostroma.net/](http://www.mebelkostroma.net/)