

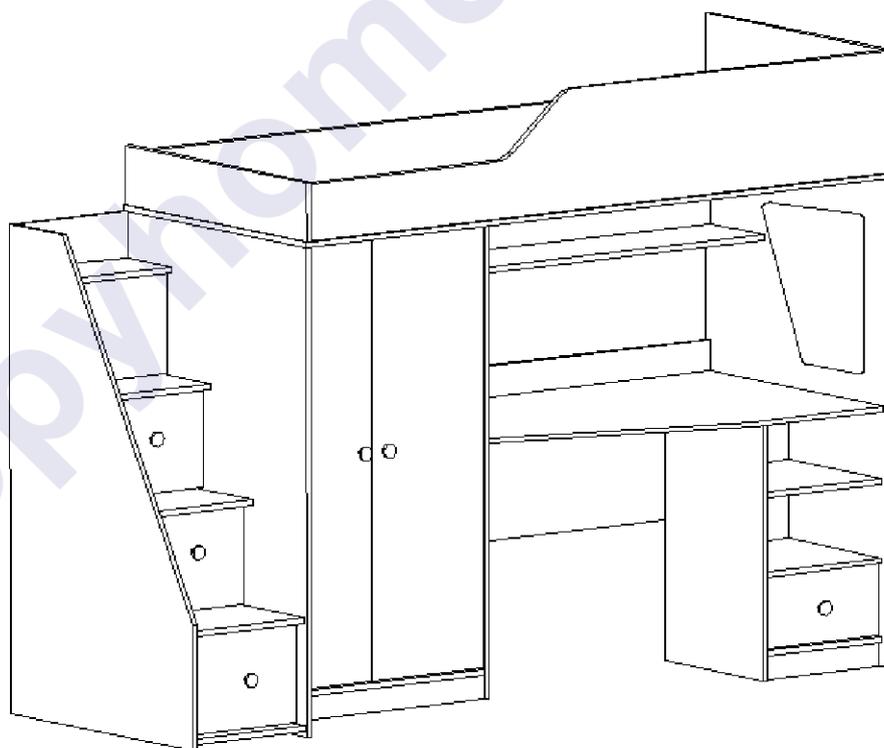
ВВ

Инструкция

по сборке и эксплуатации

Серия детской мебели «Радуга»

Акварель-2А SL (Лестница слева)



Габаритные размеры:

Длина: 2450 мм

Высота: 1770 мм

Глубина: 940 мм

К сведению покупателя

Для удобства транспортировки и предохранения от повреждений мебель поставляется в разобранном виде. На каждом пакете имеется маркировка с указанием названия изделия, перечень входящих в данный пакет деталей, их размеры и количество, а также номера этих деталей, которые соответствуют номерам в комплектовочной ведомости и на схемах сборки. Для крепления фурнитуры на деталях имеются отверстия и накладки.

Правила сборки

Сборку следует производить на ровном полу, покрытом тканью или бумагой во избежание повреждения кромок и загрязнения мебели. Сборку корпуса рекомендуется производить в горизонтальном положении, устанавливая детали лицевыми кромками вниз. Необходимо соблюдать осторожность, чтобы не повредить лакированные поверхности. В сборке крупногабаритных изделий должны участвовать не менее двух человек. Детали при сборке необходимо закреплять прочно, не допуская их качания. Для сборки потребуется прямоугольный треугольник или шнур длиной 2-3 метра, молоток и отвертка.

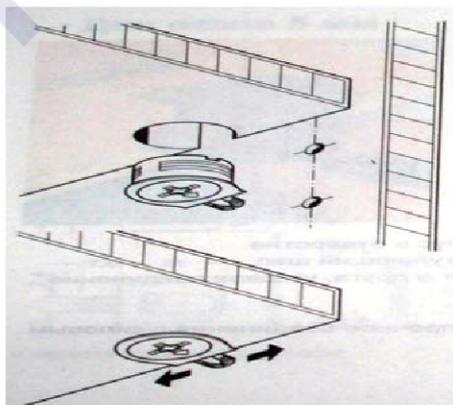
Подготовка к сборке

Проверить комплектность каждого пакета по имеющейся на них маркировке.

ВНИМАНИЕ! Не рекомендуется одновременно вынимать детали из всех пакетов во избежание их смешивания. Проверить наличие фурнитуры и метизов.

ВНИМАНИЕ! Перед началом сборки необходимо внимательно изучить инструкцию и определить расположение деталей в изделии в соответствии со схемой сборки.

Сборку производить последовательно согласно инструкции!!!



При вращении натяжного элемента в корпусе болт распирает отверстие и, тем самым, обеспечивает плотное соединение полки и боковой стенки с силовым замыканием.

Возможно легкое вдавливание корпуса от руки. Благодаря углу затягивания 15 градусов отвертка может свободно вращаться в месте монтажа.

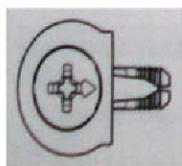


Рис. 1. Стяжка «Onefix».

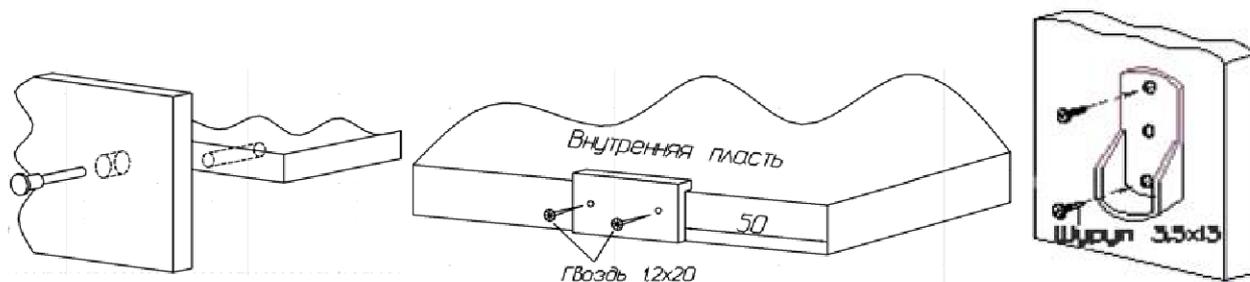


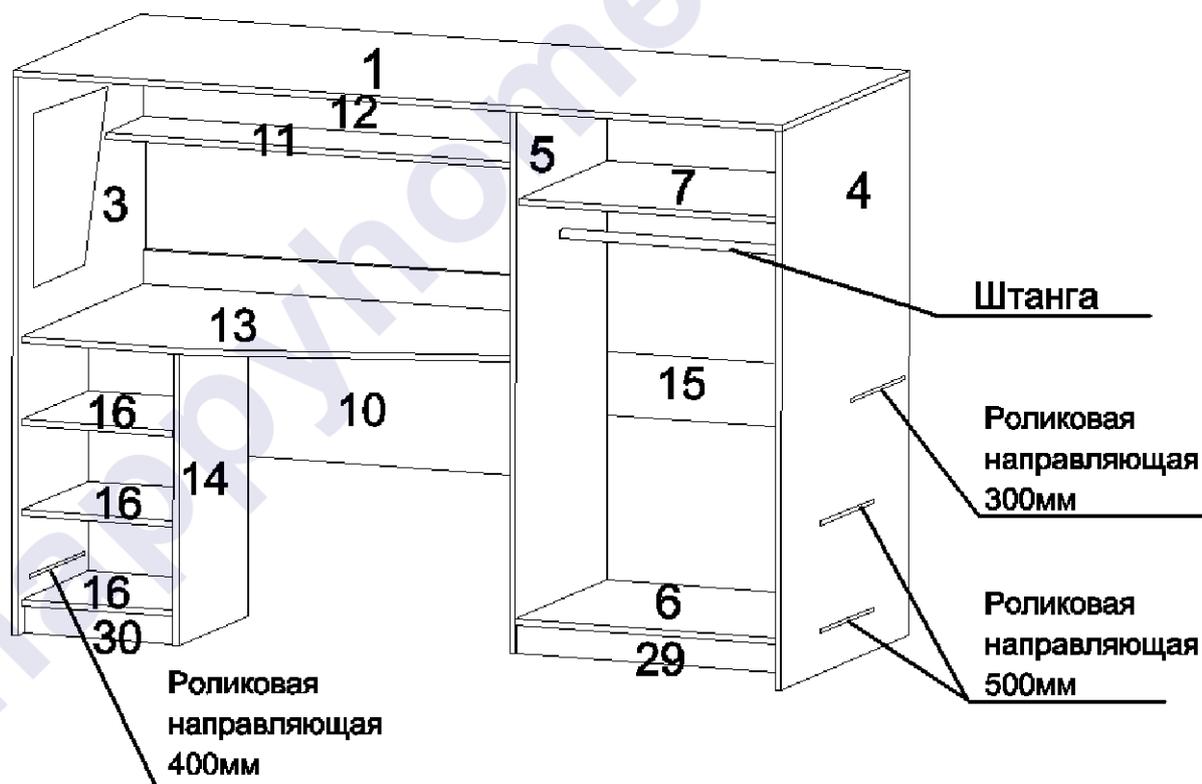
Рис. 2. Сборка при помощи евровинтов 6,3x50.

Рис.3. Установка подпятников.

Рис. 4. Штангодержатель.

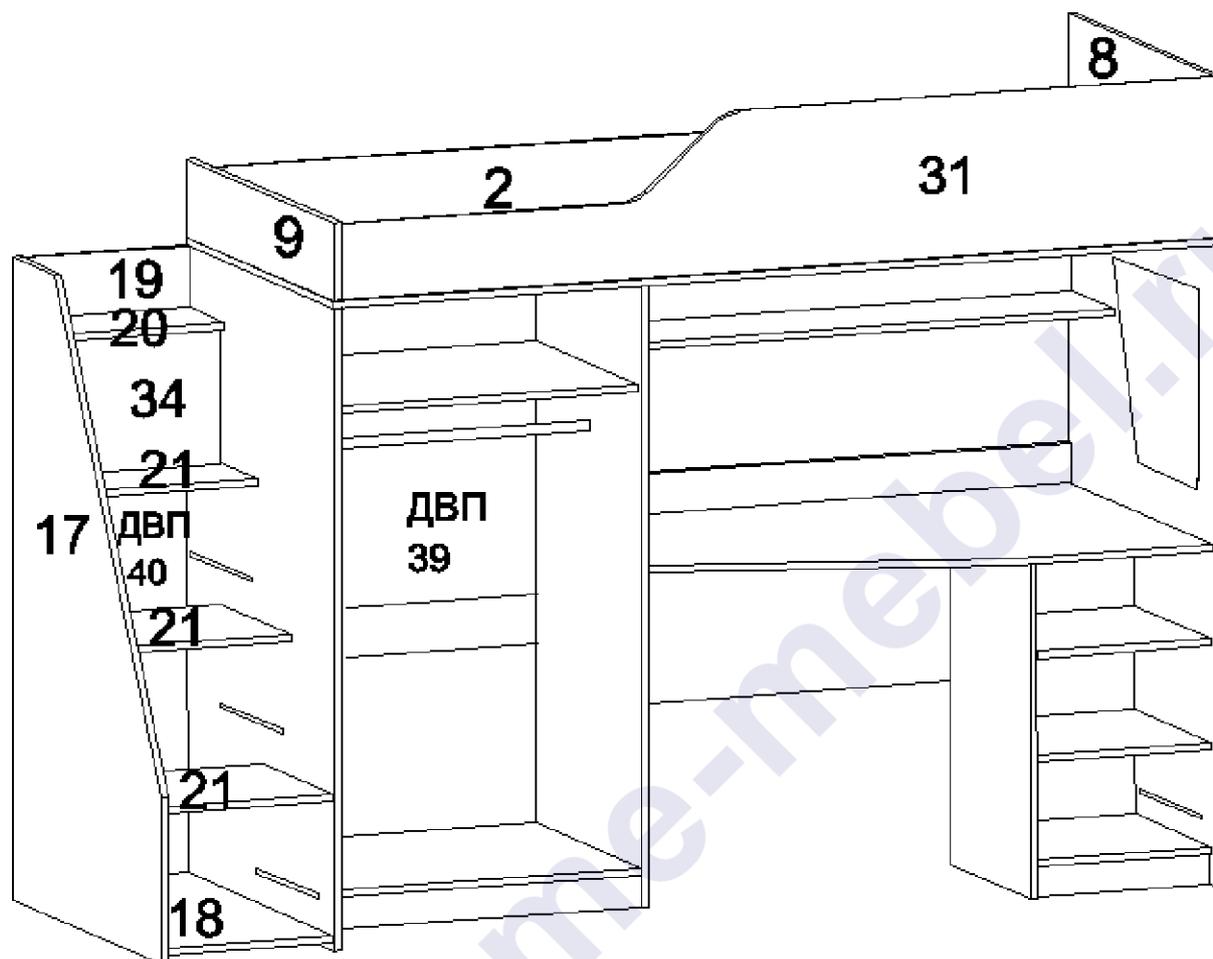
К бокам 3, 4, 14, 17, перегородке 5 и цоколям 29, 30 гвоздями прикрепить подпятники. К бокам 3 и 14 евровинтами 6x10,5 прикрутить роликовые направляющие на 400 мм, к бокам 4 и 17 – роликовые направляющие на 500 и 300 мм.

С помощью стяжек «Onefix» соединить щит 12 и полку 11, затем присоединить к боку 3. К боку 3 присоединить щит 10, столешницу 13, полки тумбы 16, установить бок тумбы 14. Присоединить перегородку 5. С помощью стяжек «Onefix» к перегородке 5 присоединить основание 6 и стенку горизонтальную 7, щит 15, установить бок 4. Установить дно кровати 1, предварительно определив положение отверстий под шкаф. Евровинтами 6,3x50 прикрутить цоколя 29 и 30. В шкафу на саморезы 3,5x16 прикрутить штангодержатели и вставить штангу.



С помощью стяжек «Onefix» к боку 4 присоединить основание лестницы 18 и планку 34, присоединить бок лестницы 17. С помощью евровинтов 6,3x50 установить ступеньки 20 и 21, щит 19. Ступеньки 20 и 21 дополнительно закрепить уголками на саморезы клоп 4x14. Гвоздями прикрепить задние стенки ДВП 39 и 40.

С помощью стяжек «Onefix» к дну кровати 1 присоединить спинки 8 и 9, заднюю царгу 2. С помощью евровинтов установить царги 31 и 2.



Навесьте фасады 32 при помощи вкладных петель евровинтами 6x10,5 и произведите их регулировку. Винтами к фасадам прикрутить ручки.

Правила по регулировке четырехшарнирных петель

Конструкция петли позволяет регулировать установку двери в вертикальном и горизонтальном направлении.

Высота установки двери регулируется планкой петли:

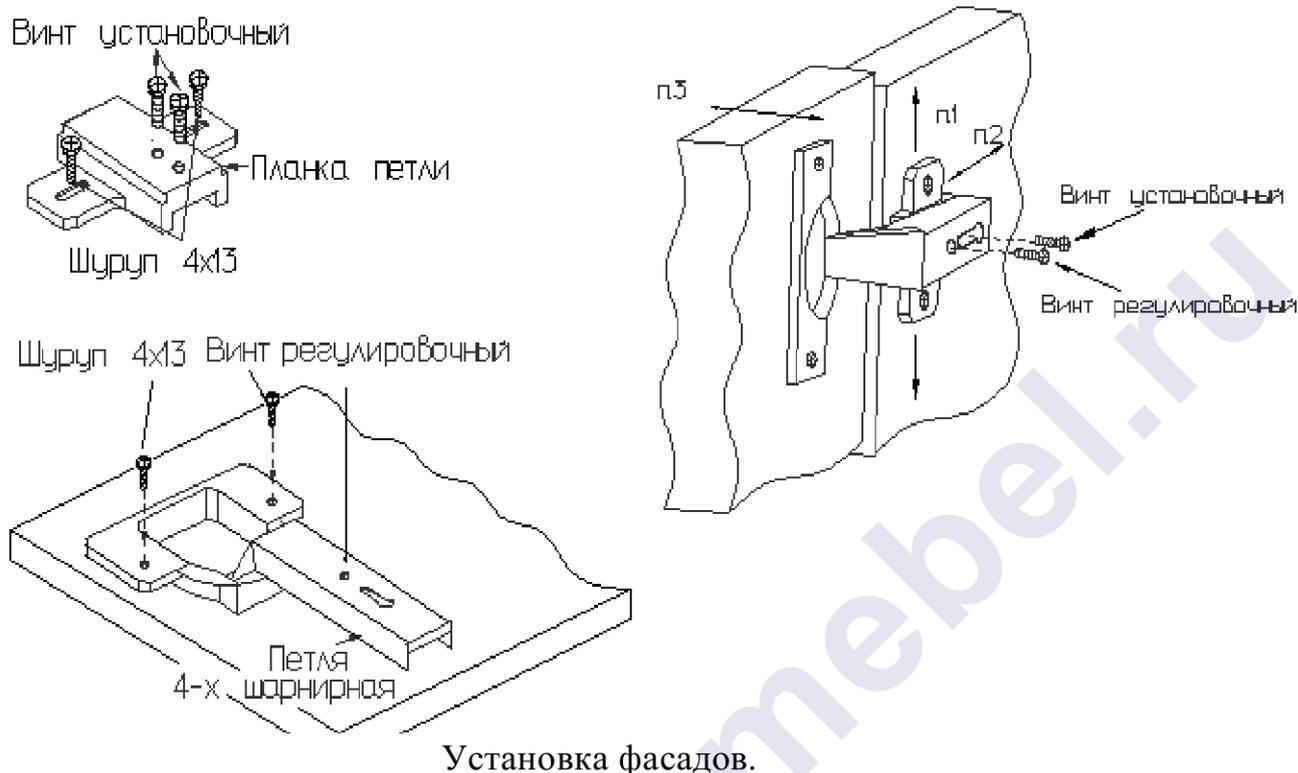
- Отвернуть шурупы на планке петли на 1-2 оборота;
- Переместить планку вверх или вниз на требуемую высоту;
- Прочно завернуть шурупы.

Плотность прилегания дверей к боку регулируется установочным винтом:

- Отвернуть на 1-2 оборота установочный винт;
- Переместить корпус петли на ответной планке вперед или назад;
- Прочно завернуть установочный винт.

Зазор между дверями регулируется установочным и регулировочным винтами:

- Отвернуть на 1-2 оборота установочный винт;
- Отвинчивая или завинчивая регулировочный винт, установить зазор;
- Прочно завернуть установочный винт.

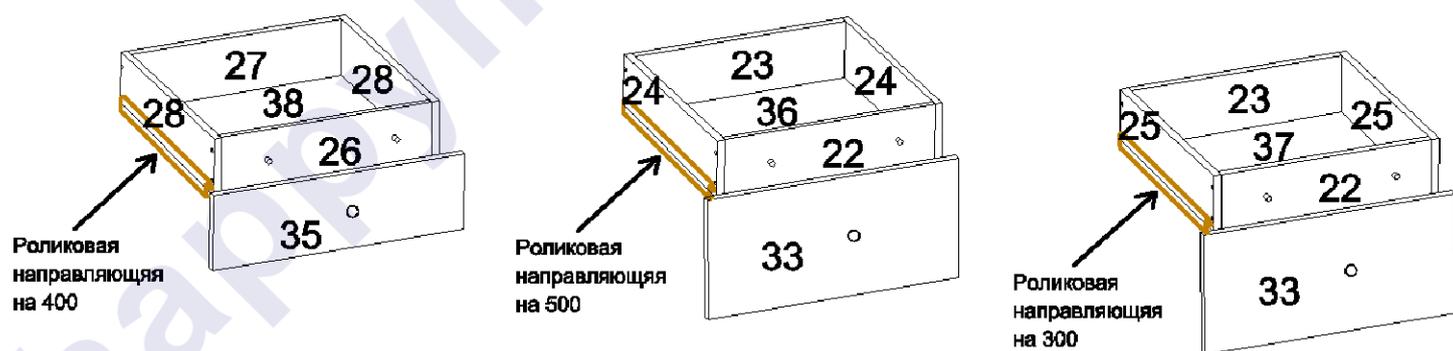


С помощью евровинтов 6,3x50 собрать ящики. Прикрепить на гвозди дно ДВП. С помощью саморезов 3,5x13 к ящикам прикрепить роликовые направляющие. В фасады 33 и 35 вставить муфты M10. Винтами прикрутить ручки. К собранным ящикам прикрепить фасады на винты 6x25. Вставить ящики в корпус комода и лестницы, при необходимости отрегулировать положение фасадных стенок винтами 6x25.

Ящик тумбы

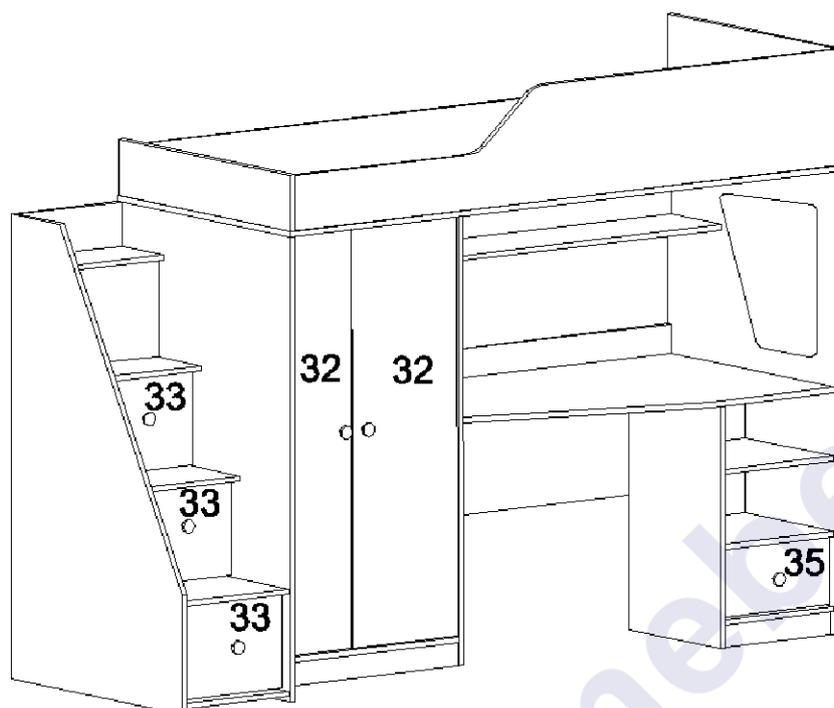
2 нижних ящика лестницы

Верхний ящик лестницы



Сборка ящиков

Видимые евровинты закрыть пластмассовыми заглушками. Винты всех стяжек должны быть прочно затянуты.



Комплектовочная ведомость фурнитуры

Евровинт 6,3x50 72 шт. 	Стяжка "Onefix" 73 шт. 	Саморез 3,5x13 40 шт. 
Ключ для евровинта 	Уголок 16 шт. 	Саморез клоп 4x14 32 шт. 
Заглушка для евровинта 30 шт. 	Евровинт 6x10,5 33 шт. 	Гвоздь 1,2x20 160 шт. 
Подпятник 14 шт. 	Муфта №10 8 шт. 	Винт 6x25 8 шт. 
Ручка-кнопка с винтом 6 шт. 	Штангодержатель 2 шт. 	Петля вкладная 100 гр. 6 шт. 
Роликовая направляющая 500 мм 2 шт. Роликовая направляющая 400 мм 1 шт. Роликовая направляющая 300 мм 1 шт. 		

Комплектовочная ведомость деталей

№	Наименование	Кол.	Размеры, мм		Номер пакета
			А	В	
ЛДСП 16 мм					
1	Дно кровати	1	2040	940	Корпус №1
2	Царга задняя	1	2006	150	Корпус №1
3	Бок левый	1	1400	938	Корпус №2
4	Бок правый	1	1400	938	Корпус №2
5	Перегородка	1	1400	700	Корпус №4
6	Основание шкафа	1	784	700	Корпус №4
7	Полка шкафа	1	784	678	Корпус №4
8	Спинка головная	1	938	350	Корпус №3
9	Спинка ножная	1	938	150	Корпус №3
10	Задний щит	1	1206	500	Корпус №3
11	Стенка горизонтальная	1	1206	250	Корпус №3
12	Щит верхний	1	1206	250	Корпус №3
13	Столешница	1	1206	900	Корпус №1
14	Бок тумбы	1	730	450	Корпус №5
15	Щит шкафа	1	794	200	Корпус №5
16	Полка тумбы	3	450	394	Корпус №3
17	Бок лестницы	1	1400	840	Корпус №4
18	Основание лестницы	1	830	394	Корпус №5
19	Задний щит	1	444	394	Корпус №1
20	Ступенька верхняя	1	394	200	Корпус №3
21	Ступенька	3	394	394	Корпус №1
22	Передняя стенка ящика	3	336	180	Корпус №5
23	Задняя стенка ящика	3	336	180	Корпус №5
24	Боковая стенка ящика	4	500	180	Корпус №5
25	Боковая стенка ящика	2	300	180	Корпус №5
26	Передняя стенка ящика	1	336	140	Корпус №5
27	Задняя стенка ящика	1	336	140	Корпус №5
28	Боковая стенка ящика	2	400	140	Корпус №5
29	Цоколь	1	784	70	Корпус №5
30	Цоколь	1	394	70	Корпус №5
31	Царга	1	2006	350	Фасад
32	Фасад	2	1309	389	Фасад
33	Фасад лестницы	3	386	284	Фасад
34	Планка	1	404	294	Фасад
35	Фасад тумбы	1	388	204	Фасад
ДВП Белое					
36	Дно ящика	2	366	498	Корпус №1
37	Дно ящика	1	366	298	Корпус №1
38	Дно ящика	1	366	398	Корпус №1
39	Задняя стенка	1	1342	805	Корпус №1
40	Задняя стенка	1	938	414	Корпус №1

Предприятие-изготовитель оставляет за собой право вносить конструктивные изменения без согласования с продавцом!

Рекомендации по правилам эксплуатации и уходу за мебелью

1. Мебель рекомендуется эксплуатировать в проветриваемом помещении с температурой воздуха не ниже +10⁰С и относительной влажностью воздуха 50-80%.
2. Мебель не следует устанавливать на неровном полу, близко к сырým и холодным стенам или источникам тепла.
3. В мебели, имеющей крепление болтами, винтами, шурупами, при ослаблении соединений необходимо периодически подвëртывать гайки, винты, шурупы.
4. Для предотвращения покóробленности двери следует держать закрытыми.
5. Мебель, перевозимую в условиях минусовой температуры, при установке в помещении следует протереть сухой, мягкой тканью как снаружи, так и внутри, во избежание образования белых пятен на поверхности лаковой пленки в результате образования конденсата.
6. Мебель должна быть защищена от прямого попадания солнечных лучей во избежание ухудшения внешнего вида.
7. На поверхности мебели не следует ставить горячие предметы.
8. Удаление пятен с поверхности мебели следует производить тампоном из мягкой ткани, смоченной в специальных составах для чистки и освежения мебели в соответствии с рекомендациями по их использованию.

Гарантии изготовителя

Предприятие – изготовитель гарантирует покупателю сохранность всех качественных показателей, обусловленных ГОСТом, при соблюдении правил сборки, установки и эксплуатации мебели.

За механические повреждения, возникшие во время транспортировки, сборке или хранении, предприятие – изготовитель ответственности не несет.

Претензии по качеству мебели должны направляться в магазин, где приобретена мебель, с приложением товарного чека. Претензии принимаются в течение гарантийного срока – 24 месяца со дня приобретения мебели.

Срок службы мебели – 10 лет.

По дефектам, возникшим из-за несоблюдения покупателем правил эксплуатации и ухода за мебелью, претензии не принимаются.