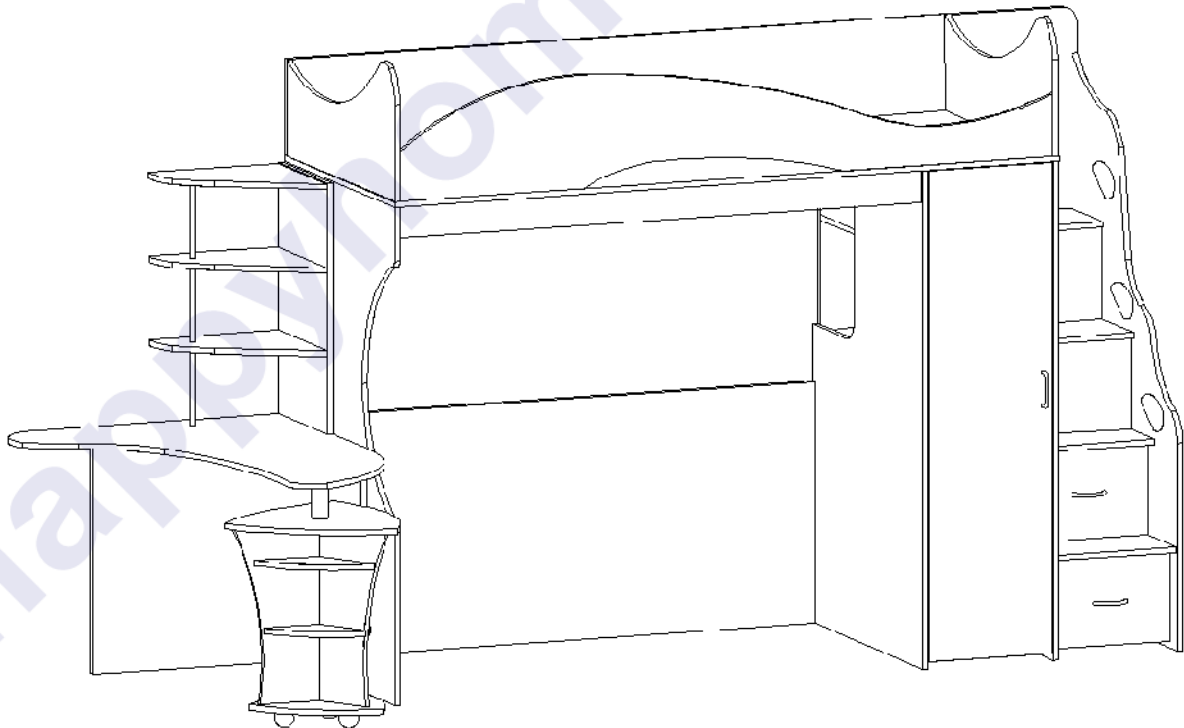


Инструкция
по сборке и эксплуатации

Vambini Divanno-1.2

Кровать-чердак
R (Лестница справа)



Габаритные размеры:

Длина: 3614 мм

Высота: 1850 мм

Глубина: 840 мм



Bambini Divanno-1.2



Правила сборки



1. Для сборки Вам потребуется инструмент: отвертки, молоток, угольник.



2. В сборке крупногабаритных изделий должны участвовать не менее двух человек.



3. Сборку рекомендуется производить в горизонтальном положении, на ровном полу.



4. Перед сборкой внимательно изучить инструкцию, определить положение деталей в соответствии со схемой сборки, комплектность деталей и наличие фурнитуры. При возникновении проблем со сборкой просим воспользоваться помощью высококвалифицированных сборщиков.

Детали, в которые необходимо забить металлические стяжки “Hetich” (Рис. 1)

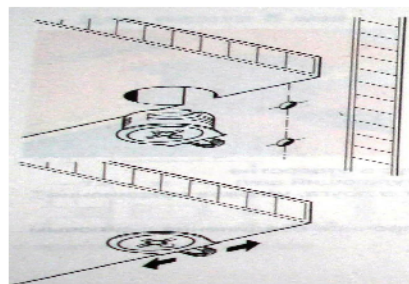
Код	Наименование	Кол.	Размеры		Номер пакета
			а мм.	б мм.	
2	Бок	1	1440	836	Корпус №2
3	Бок шкафа левый	1	1440	836	Корпус №2
4	Бок шкафа правый	1	1440	836	Корпус №2
6	Стенка горизонтальная	2	818	386	Корпус №6
7	Полка шкафа	1	386	220	Корпус №7
8	Щит шкафа передний	1	610	386	Корпус №7
9	Щит шкафа задний	1	900	386	Корпус №3
10	Полка верхняя	2	386	270	Корпус №3
11	Задний щит	1	1600	700	Корпус №4
13	Щит верхний	1	2002	270	Корпус №6
14	Царга задняя	1	2036	280	Корпус №6
15	Спинка левая	1	818	350	Корпус №3
16	Спинка правая	1	818	350	Корпус №3
20	Лестница	1	1638	800	Корпус №1
24	Задний щит	1	1166	384	Корпус №3
31	Бок стола	1	700	694	Корпус №5
32	Щит стола	1	694	640	Корпус №5
33	Бок полки	1	725	374	Корпус №4
34	Полка	3	400	370	Корпус №5
37	Полка тумбы нижняя	3	294	122	Корпус №5
38	Полка тумбы верхняя	3	300	173	Корпус №5
40	Царга	1	2000	380	Фасад
46	Бок тумбы	3	512	245	Фасад



Рис. 1. Установка стяжек «Hetch»

Детали, в которые забиваются пластмассовые стяжки «Onefix» (Рис. 2).

Код	Наименование	Кол.	Размеры		Номер пакета
			а мм.	б мм.	
21	Основание лестницы	1	740	368	Корпус №1
26	Передняя стенка ящика	2	310	180	Корпус №7
27	Задняя стенка ящика	2	310	180	Корпус №7
42	Стенка вертикальная	1	368	268	Фасад
43	Стенка вертикальная	1	602	368	Фасад



При вращении натяжного элемента в корпусе болт распирает отверстие и, тем самым, обеспечивает плотное соединение полки и боковой стенки с силовым замыканием.

Возможно легкое вдавливание корпуса от руки. Благодаря углу затягивания 15 градусов отвертка может свободно вращаться в месте монтажа.

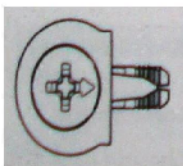
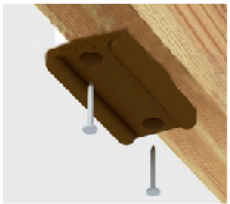
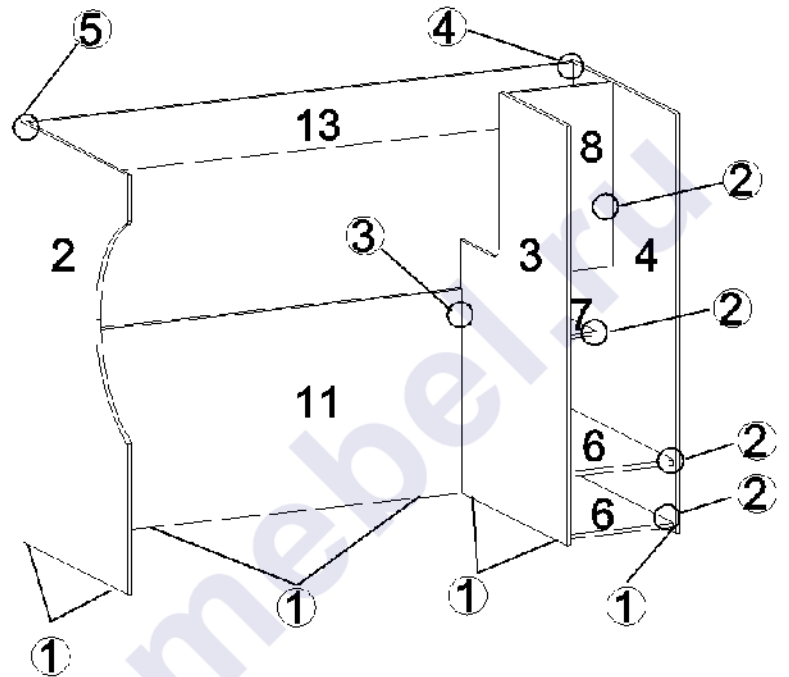
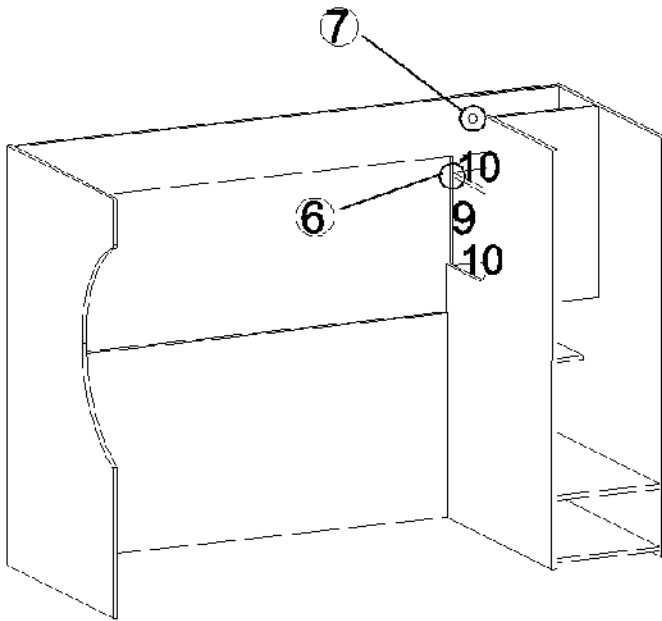


Рис. 2. Стяжка «Onefix».

Bambini Divanno-1.2

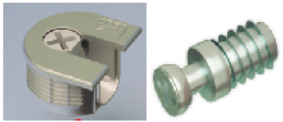
Комплектовочная ведомость фурнитуры

 <p>Стяжка "Netich" с дюбелем Код 017</p> <p>108 шт.</p>	 <p>Евровинт 6,3x50 Код 021</p> <p>24 шт.</p>	 <p>Саморез 3,5x16 Код 041</p> <p>84 шт.</p>	 <p>Гвоздь Код 046</p> <p>80 шт.</p>
 <p>Ключ шестигранный Код 024</p> <p>1 шт.</p>	 <p>Заглушка для евровинта Код 061</p> <p>12 шт.</p>	 <p>Стяжка "Onefix" Код 011</p> <p>30 шт.</p>	 <p>Евровинт 6,3x13 Код 025</p> <p>14 шт.</p>
 <p>Подпятник Код 091</p> <p>14 шт.</p>	 <p>Петля накладная с доводчиком Код 105</p> <p>4 шт.</p>	 <p>Петля вкладная с доводчиком Код 107</p> <p>3 шт.</p>	 <p>Евровинт 6x10,5 Код 023</p> <p>12 шт.</p>
 <p>Винт 6x25 Код 031</p> <p>4 шт.</p>	 <p>Муфта №10 Код 071</p> <p>4 шт.</p>	 <p>Уголок Код 141</p> <p>8 шт.</p>	 <p>Ручка-скоба Код 152</p> <p>3 шт.</p>
 <p>Стяжка межсекционная 5x32 Код 012</p> <p>6 шт.</p>	 <p>Роликовая направляющая 500 мм Код 118</p> <p>2 шт.</p>	 <p>Штангодержатель Код 082</p> <p>2 шт.</p>	
 <p>Колесная опора на площадке Код 051</p> <p>3 шт.</p>	 <p>Фланец 25 мм Код 083</p> <p>6 шт.</p>	 <p>Фланец 50 мм Код 086</p> <p>2 шт.</p>	



Подпятник Код 091
Гвоздь Код 046

1. К бокам 2, 3, 4, щиту 11 гвоздями прикрепить подпятники (по 2 шт).



Стяжка "Hetch" с дюбелем
Код 017

2. К бокам 3 и 4 присоединить стенки горизонтальные 6, полку 7 и щит 8.
3. К боку 3 присоединить щит 11.
4. К боку 3 присоединить щит 13.
5. К щитам 11 и 13 присоединить бок 2.
6. Установить щит 9 и полки 10.

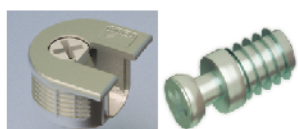
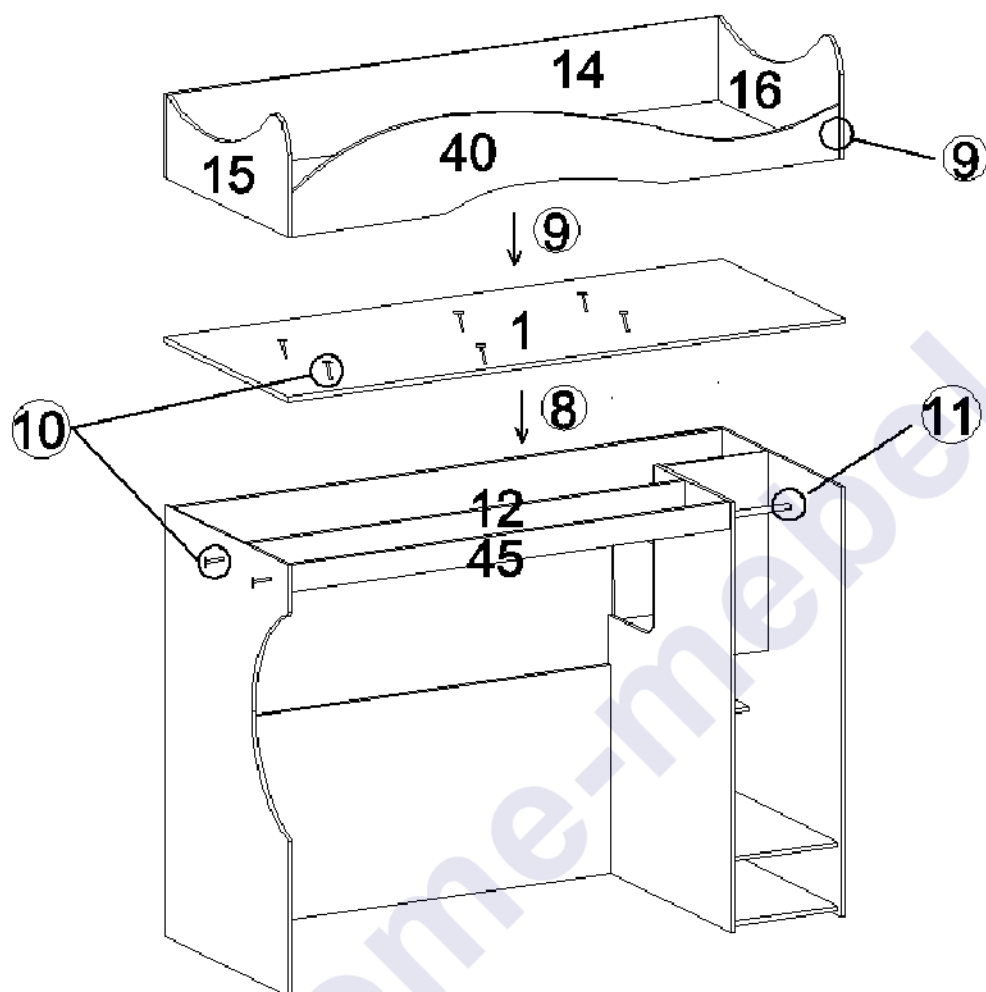


Стяжка межсекционная
5x32 Код 012

7. Щиты 9 и 13 соединить межсекционными стяжками.



Bambini Divanno-1.2



Стяжка "Netich" с дюбелем
Код 017

8. Установить дно кровати 1 (через сквозные отверстия в дне), предварительно определив положение отверстий под шкаф.
9. К дну кровати 1 присоединить царги 14, 40, спинки 15 и 16, соединить царги и спинки между собой.



Евровинт 6,3x50 Код 021

10. С помощью евровинтов 6,3x50 установить планки 12 и 45.



Штангодержатель
Код 082



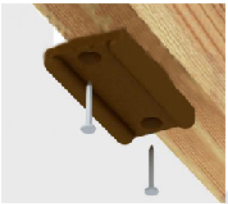
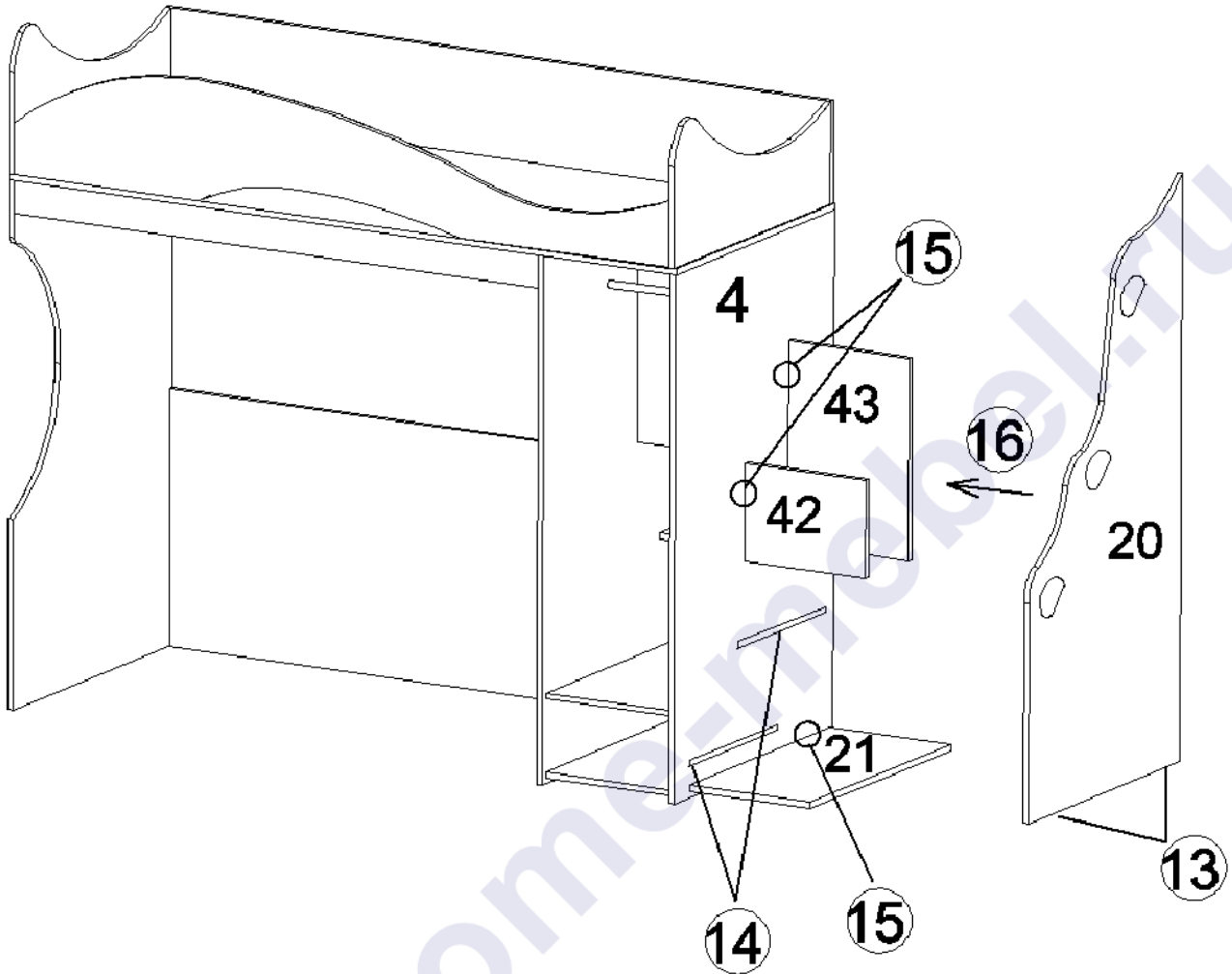
Саморез 3,5x16
Код 041

11. В шкафу с помощью саморезов 3,5x16 установить штангодержатели и вставить штангу.



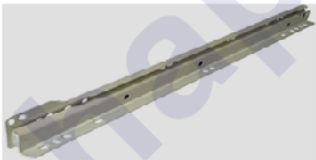
Гвоздь Код 046

12. В шкафу гвоздями прикрепить заднюю стенку ДВП 54.



Подпятник Код 091
Гвоздь Код 046

13. К лестнице 20 гвоздями прикрепить подпятники.

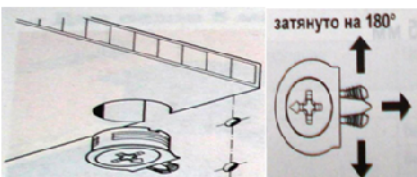


Роликовая направляющая
500 мм Код 118



Евровинт 6x10,5
Код 023

14. К боку 4 и лестнице 20 евровинтами 6x10,5 прикрутить роликовые направляющие.



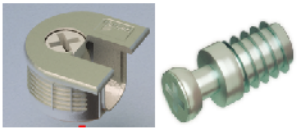
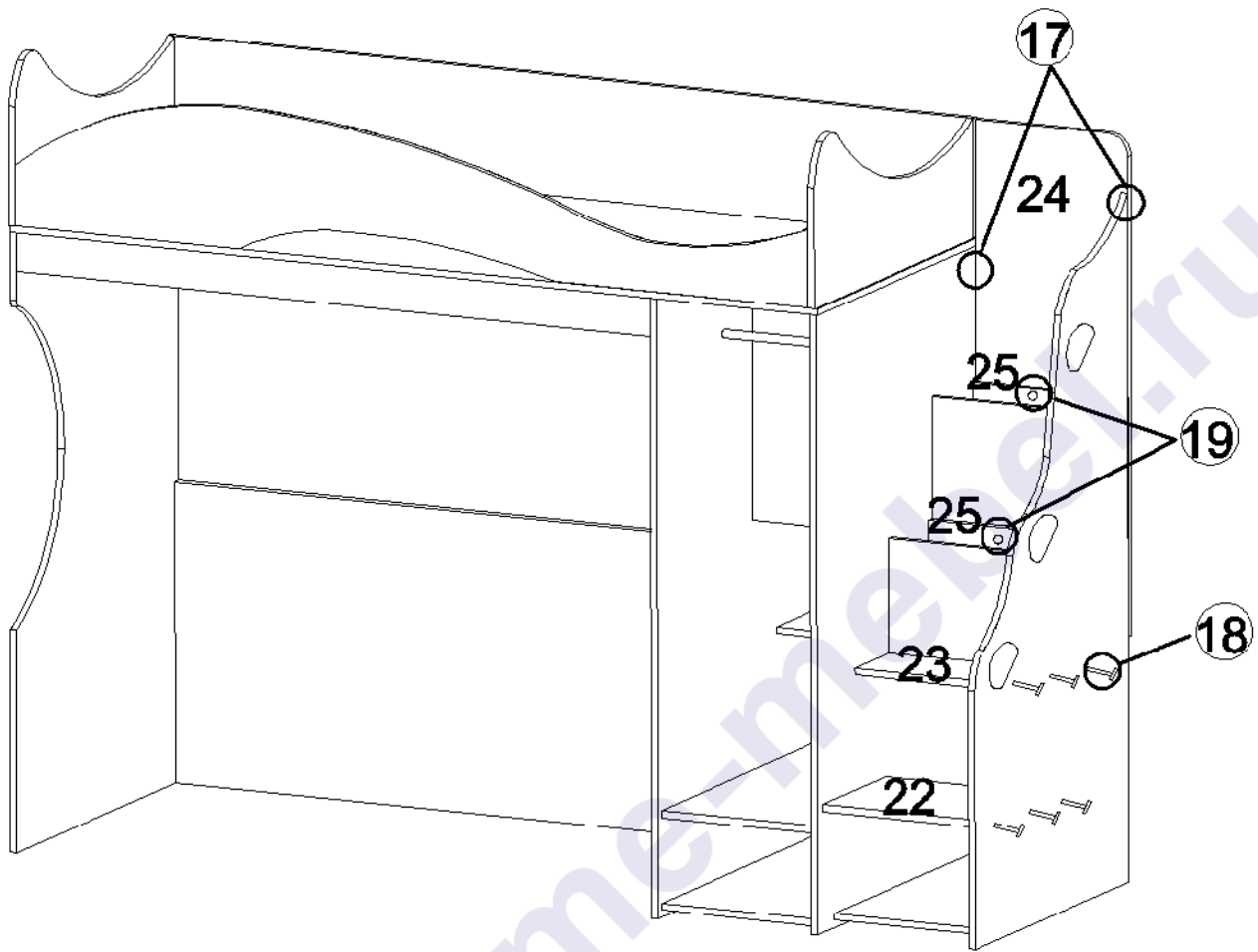
Стяжка "Onefix" Код 011

15. К боку 4 присоединить основание 21 и стенки вертикальные 42, 43.

16. Присоединить лестницу 20.

B

Bambini Divanno-1.2



Стяжка "Netich" с дюбелем
Код 017

17. Установить задний щит 24.



Евровинт 6,3x50 Код 021

18. Евровинтами 6,3x50 прикрутить ступеньки 22 и 23.



Уголок Код 141



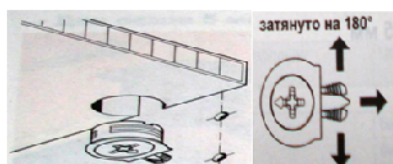
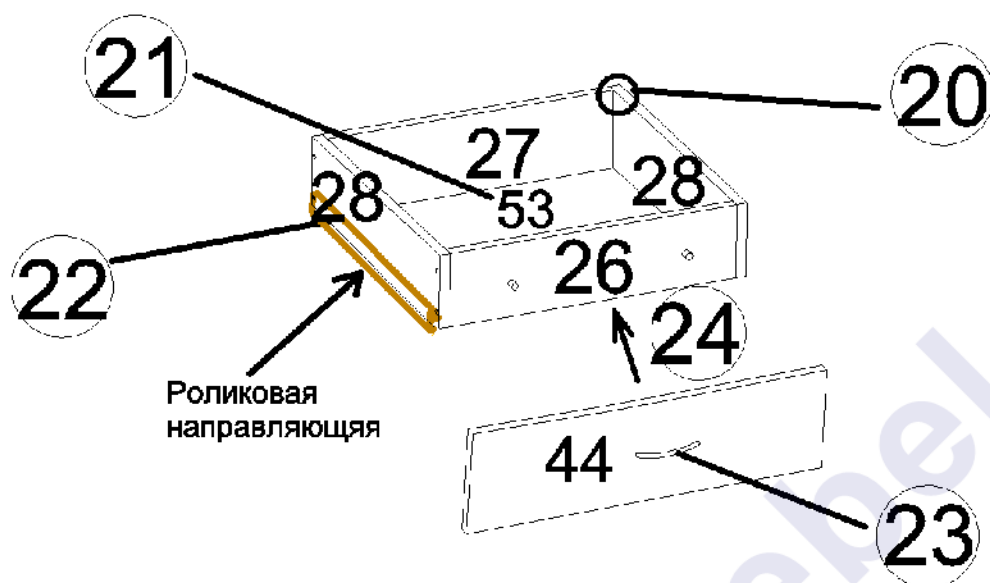
Саморез 3,5x16
Код 041

Ступеньки 22 и 23 дополнительно прикрепить уголками на саморезы 3,5x16.



Стяжка межсекционная
5x32 Код 012

19. С помощью межсекционных стяжек установить планки 25.



Стяжка "Onefix" Код 011

20. Собрать ящики.



Гвоздь Код 046

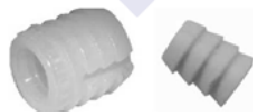
21. Прикрепить дно ДВП 53.

Роликовая направляющая
500 мм Код 118Саморез 3,5x16
Код 041

22. К ящикам саморезами 3,5x16 прикрутить роликовые направляющие.

Ручка-скоба
Код 152

23. К фасадам ящиков 44 винтами прикрутить ручки.

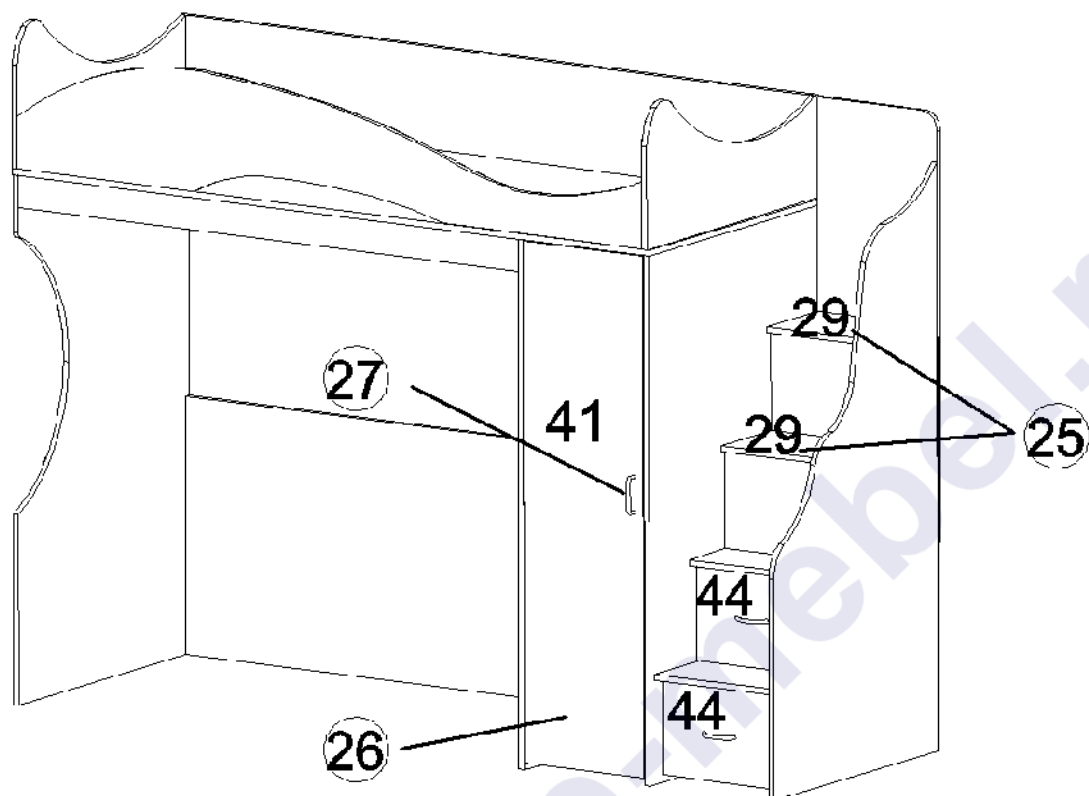
Муфта №10
Код 071

Винт 6x25 Код 031

24. В фасады 44 вставить муфты. Винтами 6x25 прикрепить фасады. При установке ящиков в корпус детской отрегулировать положение фасадов винтами 6x25.



Bambini Divanno-1.2



Петля накладная с доводчиком Код 105



Саморез 3,5x16 Код 041



Евровинт 6,3x13 Код 025

25. К дверцам 29 саморезами 3,5x16 прикрутить петли, с помощью евровинтов 6,3x13 навесить дверцы и произвести их регулировку.



Петля вкладная с доводчиком Код 107



Саморез 3,5x16 Код 041



Евровинт 6,3x13 Код 025

26. К фасаду 41 саморезами 3,5x16 прикрутить петли, с помощью евровинтов 6,3x13 навесить фасад и произвести его регулировку.



Ручка-скоба Код 152

27. К фасаду 41 винтами прикрутить ручку.

Правила по регулировке четырехшарнирных петель

Конструкция петли позволяет регулировать установку двери в вертикальном и горизонтальном направлении.

Высота установки двери регулируется планкой петли:

- Отвернуть шурупы на планке петли на 1-2 оборота;
- Переместить планку вверх или вниз на требуемую высоту;
- Прочно завернуть шурупы.

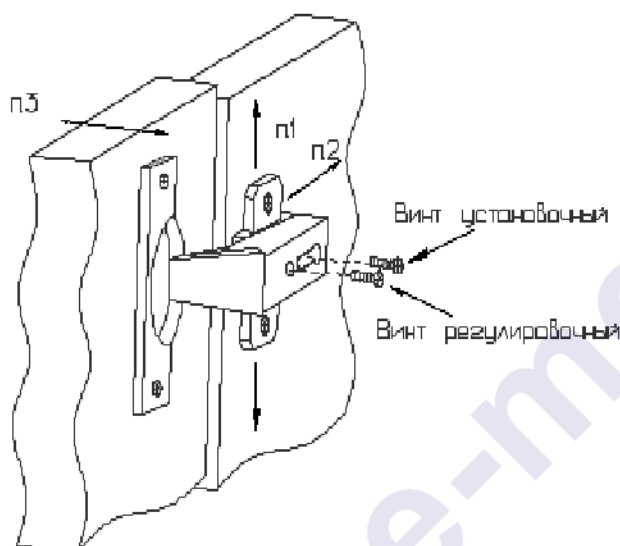
Bambini Divanno-1.2

Плотность прилегания дверей к боку регулируется установочным винтом:

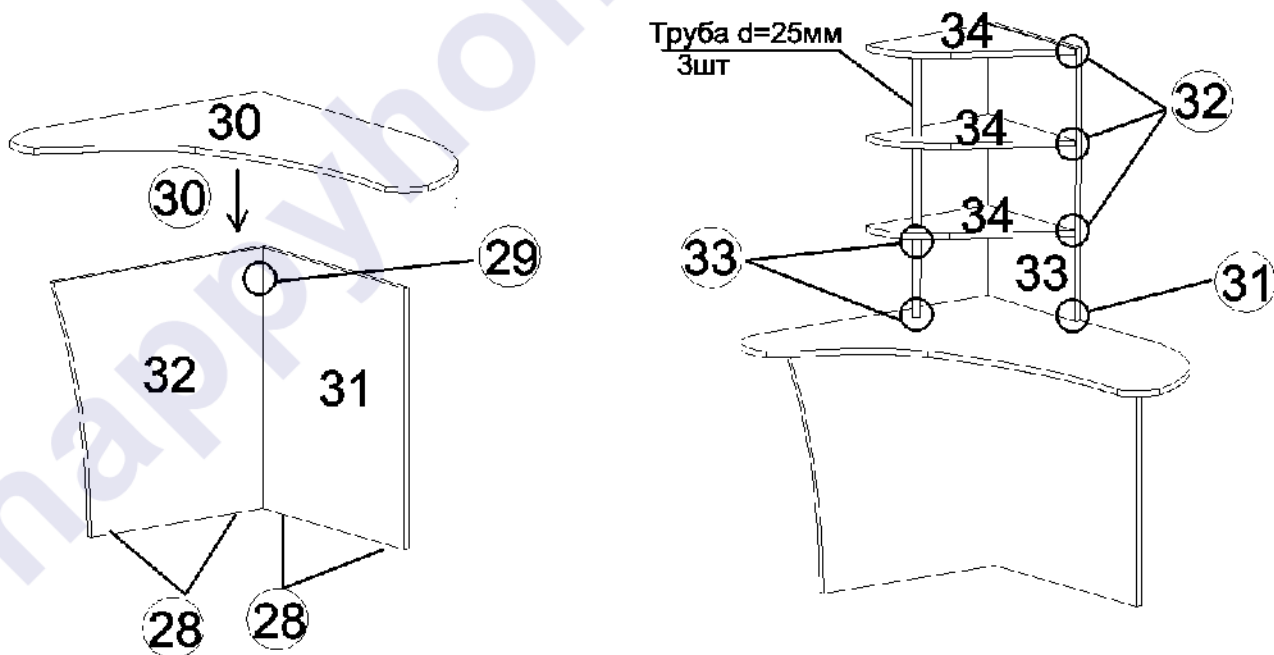
- Отвернуть на 1-2 оборота установочный винт;
- Переместить корпус петли на ответной планке вперед или назад;
- Прочно завернуть установочный винт.

Зазор между дверями регулируется установочным и регулировочным винтами:

- Отвернуть на 1-2 оборота установочный винт;
- Отвинчивая или завинчивая регулировочный винт, установить зазор;
- Прочно завернуть установочный винт.



Регулировка петель.

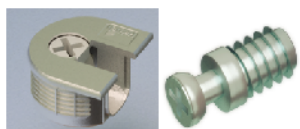


Подпятник Код 091
Гвоздь Код 046

28. К бокам стола 31 и 32 гвоздями прикрепить подпятники.

B

Bambini Divanno-1.2



Стяжка "Hetich" с дюбелем
Код 017

29. Соединить бока 31 и 32.
30. Установить столешницу 30.
31. К столешнице присоединить бок 33.
32. К боку 33 присоединить полки 34.

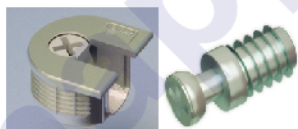
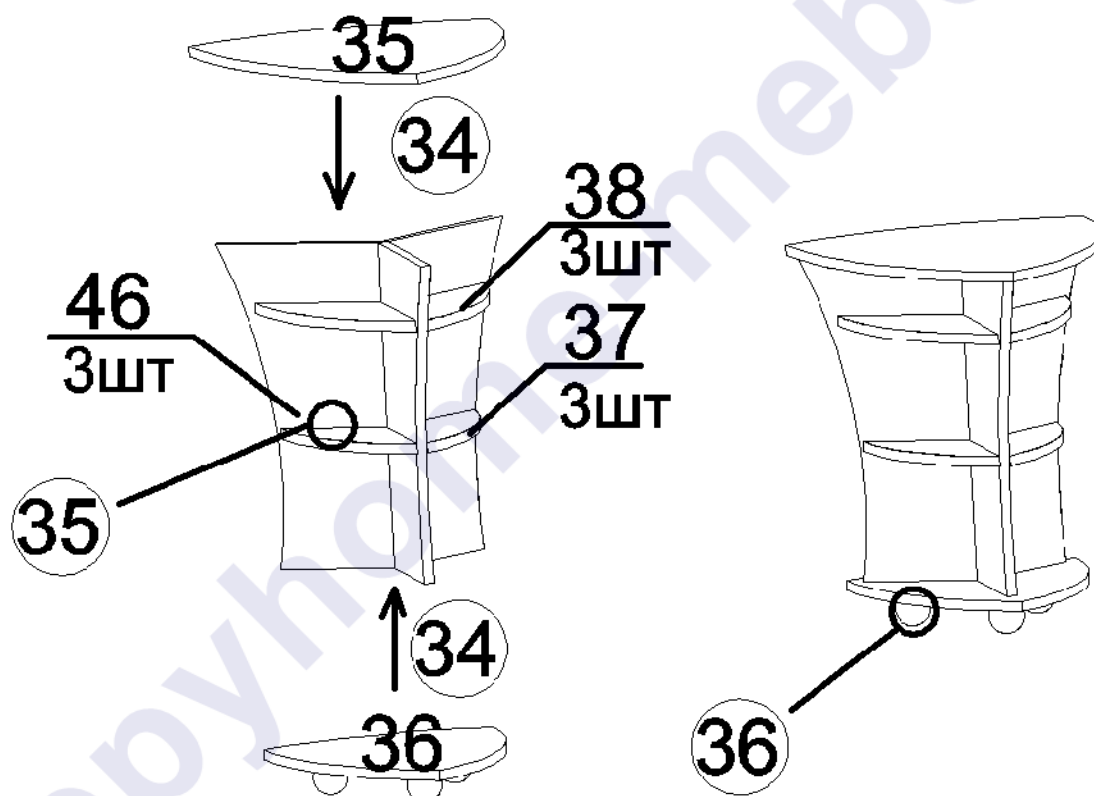


Фланец 25 мм
Код 083



Саморез 3,5x16
Код 041

33. К столешнице 30, полкам 34 саморезами 3,5x16 прикрутить фланцы, вставить трубы и затянуть фланцы.



Стяжка "Hetich" с дюбелем
Код 017

34. К основанию тумбы 36 и крышке 35 присоединить бока 46.
35. Установить верхние полки 38 (3 шт) и нижние полки 37 (3 шт) путем подбора соответствующих отверстий в боках 46.

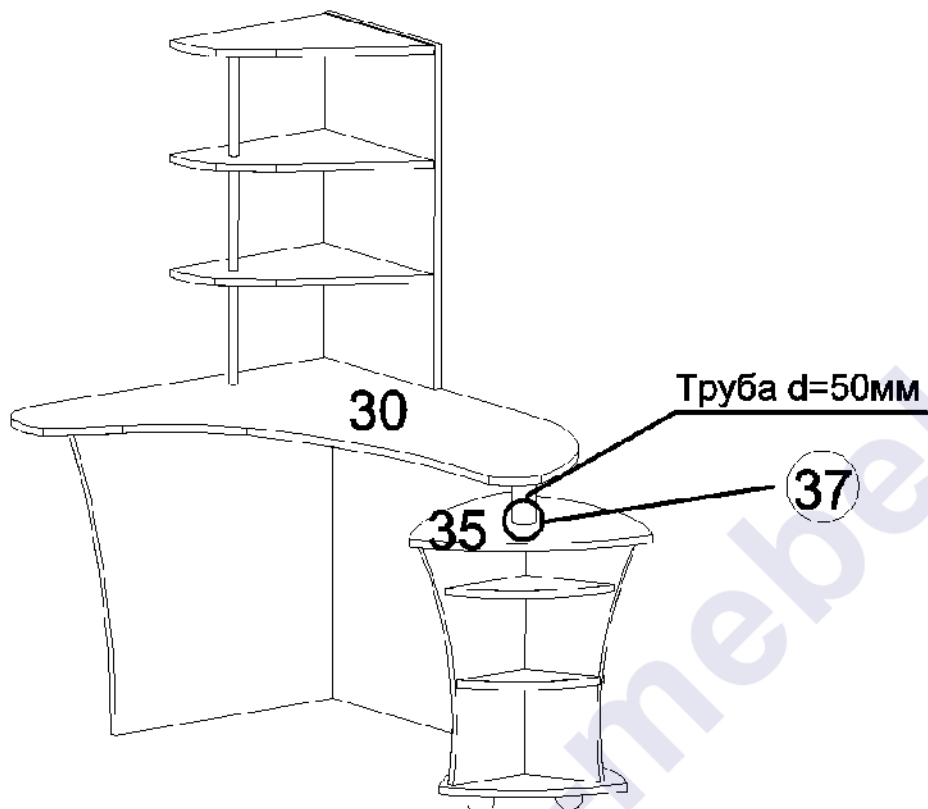


Колесная опора на площадке Код 051



Саморез 3,5x16 Код 041

36. К основанию тумбы саморезами 3,5x16 прикрутить колесные опоры.



Фланец 50 мм
Код 086



Саморез 3,5x16
Код 041

37. К столешницам 35 и 30 прикрутить фланцы 50 мм, вставить трубу d=50 мм. Затянуть фланец на нижней столешнице. **Верхний фланец не затягивать!**



Стяжка межсекционная
5x32 Код 012

Соединить стол с детской межсекционными стяжками через отверстия в боку 33.



Заглушка для евроинта Код 061

Видимые евроинты закрыть пластмассовыми заглушками.



Bambini Divanno-1.2

Комплектовочная ведомость деталей

Код	Наименование	Кол.	Размеры		Номер пакета
			а мм.	б мм.	
1	Дно кровати	1	2036	838	Корпус №1
2	Бок	1	1440	836	Корпус №2
3	Бок шкафа левый	1	1440	836	Корпус №2
4	Бок шкафа правый	1	1440	836	Корпус №2
6	Стенка горизонтальная	2	818	386	Корпус №6
7	Полка шкафа	1	386	220	Корпус №7
8	Щит шкафа передний	1	610	386	Корпус №7
9	Щит шкафа задний	1	900	386	Корпус №3
10	Полка верхняя	2	386	270	Корпус №3
11	Задний щит	1	1600	700	Корпус №4
12	Планка продольная	1	1600	90	Корпус №4
13	Щит верхний	1	2002	270	Корпус №6
14	Царга задняя	1	2036	280	Корпус №6
15	Спинка левая	1	818	350	Корпус №3
16	Спинка правая	1	818	350	Корпус №3
20	Лестница	1	1638	800	Корпус №1
21	Основание лестницы	1	740	368	Корпус №1
22	Ступенька	1	390	368	Корпус №6
23	Ступенька верхняя	1	628	368	Корпус №7
24	Задний щит	1	1166	384	Корпус №3
25	Планка	2	360	150	Корпус №7
26	Передняя стенка ящика	2	310	180	Корпус №7
27	Задняя стенка ящика	2	310	180	Корпус №7
28	Боковая стенка ящика	4	500	180	Корпус №7
29	Дверца	2	358	240	Корпус №4
30	Столешница	1	1190	830	Корпус №4
31	Бок стола	1	700	694	Корпус №5
32	Щит стола	1	694	640	Корпус №5
33	Бок полки	1	725	374	Корпус №4
34	Полка	3	400	370	Корпус №5
35	Крышка тумбы	1	480	480	Корпус №5
36	Основание тумбы	1	370	370	Корпус №5
37	Полка тумбы нижняя	3	294	122	Корпус №5
38	Полка тумбы верхняя	3	300	173	Корпус №5
53	Дно ящика	2	340	498	Корпус №4
54	Задняя стенка	1	520	410	Корпус №4
40	Царга	1	2000	380	Фасад
41	Фасад	1	1416	378	Фасад
42	Стенка вертикальная	1	368	268	Фасад
43	Стенка вертикальная	1	602	368	Фасад
44	Фасад лестницы	2	356	256	Фасад
45	Планка	1	1600	90	Фасад
46	Бок тумбы	3	512	245	Фасад

Предприятие-изготовитель оставляет за собой право вносить конструктивные изменения без согласования с продавцом!



Рекомендации по правилам эксплуатации и уходу за мебелью

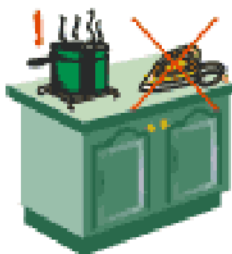


1. Мебель рекомендуется эксплуатировать в проветриваемом помещении с температурой воздуха не ниже $+10^{\circ}\text{C}$ и относительной влажностью воздуха 50-80%.

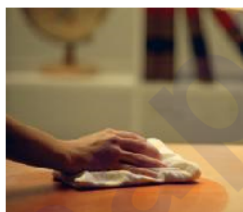
2. Мебель не следует устанавливать на неровном полу, близко к сырым и холодным стенам или источникам тепла.



3. В мебели, имеющей крепление болтами, винтами, шурупами, при ослаблении соединений необходимо периодически подвёртывать гайки, винты, шурупы.



4. На поверхности мебели не следует ставить горячие предметы.



5. Удаление пятен с поверхности мебели следует производить мягкой тканью, смоченной в специальных составах для чистки и освежения мебели в соответствии с рекомендациями по их использованию.



Bambini Divanno-1.2

Гарантии изготовителя

Предприятие – изготовитель гарантирует покупателю сохранность всех качественных показателей, обусловленных ГОСТом, при соблюдении правил сборки, установки и эксплуатации мебели.

За механические повреждения, возникшие во время транспортировки, сборке или хранении, предприятие – изготовитель ответственности не несет.

Претензии по качеству мебели должны направляться в магазин, где приобретена мебель, с приложением товарного чека. Претензии принимаются в течение гарантийного срока – 24 месяца со дня приобретения мебели.

Срок службы мебели – 10 лет.

По дефектам, возникшим из-за несоблюдения покупателем правил эксплуатации и ухода за мебелью, претензии не принимаются.

Производитель:

Мебельная Фабрика “Нарру Home”

г. Кострома, ул. Деминская, 5

www.mebelkostroma.net