

ВВ

Инструкция
по сборке и эксплуатации

Шкаф BS-1



Габаритные размеры:

Ширина: 500 мм

Высота: 1 800 мм

Глубина: 470 мм

К сведению покупателя

Для удобства транспортировки и предохранения от повреждений мебель поставляется в разобранном виде. На каждом пакете имеется маркировка с указанием названия изделия, перечень входящих в данный пакет деталей, их размеры и количество, а также номера этих деталей, которые соответствуют номерам в комплектовочной ведомости и на схемах сборки. Для крепления фурнитуры на деталях имеются отверстия и наколки.

Правила сборки

Сборку следует производить на ровном полу, покрытом тканью или бумагой во избежание повреждения кромок и загрязнения мебели. Сборку корпуса рекомендуется производить в горизонтальном положении, устанавливая детали лицевыми кромками вниз. Необходимо соблюдать осторожность, чтобы не повредить лакированные поверхности. В сборке крупногабаритных изделий должны участвовать не менее двух человек. Детали при сборке необходимо закреплять прочно, не допуская их качания. Для сборки потребуются прямоугольный треугольник или шнур длиной 2-3 метра, молоток и отвертки.

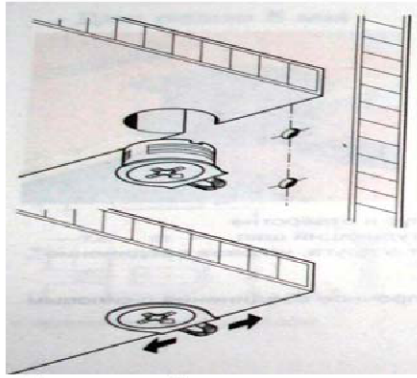
Подготовка к сборке

Проверить комплектность каждого пакета по имеющейся на них маркировке.

ВНИМАНИЕ! Не рекомендуется одновременно вынимать детали из всех пакетов во избежание их смешивания. Проверить наличие фурнитуры и метизов.

ВНИМАНИЕ! Перед началом сборки необходимо внимательно изучить инструкцию и определить расположение деталей в изделии в соответствии со схемой сборки.

Сборку производить последовательно согласно инструкции!!!



При вращении натяжного элемента в корпусе болт распирает отверстие и, тем самым, обеспечивает плотное соединение полки и боковой стенки с силовым замыканием.

Возможно легкое вдавливание корпуса от руки. Благодаря углу затягивания 15 градусов отвертка может свободно вращаться в месте монтажа.

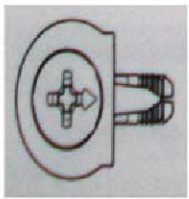


Рис. 1. Стяжка «Onefix».

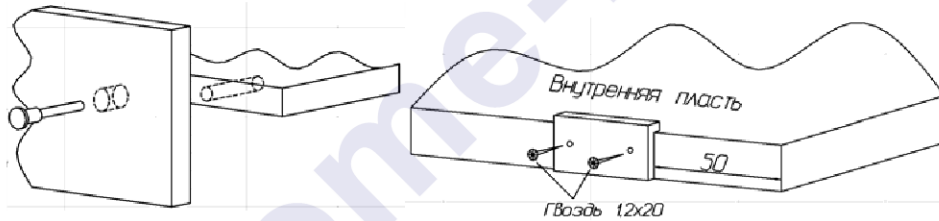


Рис. 2. Сборка при помощи евровинтов 6,3х50.

Рис.3. Установка подпятников.

С помощью евровинтов 6,3х50, собрать ящик. Закрепить на гвозди дно 12 ДВП. С помощью саморезов 3,5х16, к ящику прикрепить роликовые направляющие (рис. 4). В фасад вставить муфты М 10, винтами прикрутить ручки. К собранному ящику прикрепить фасад на винты 6х25.

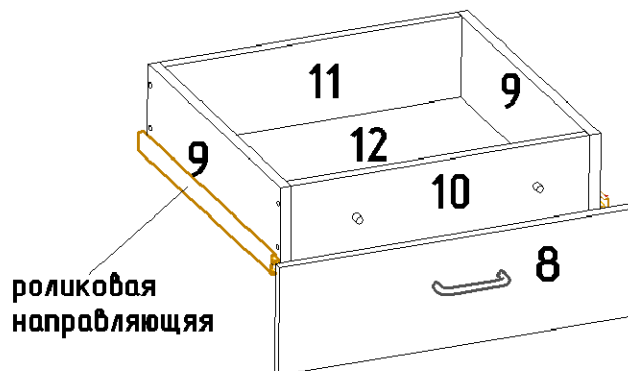


Рис. 4. Схема сборки ящика.

К бокам 1, 01, цоколю 6 гвоздями закрепить подпятники. К бокам 1 и 01 евровинтами 6,3х10,5 прикрутить роликовые направляющие. С помощью стяжек «Onefix», собрать

корпус шкафа: установить основание 2, стенки горизонтальные 3, крышку 4. Евровинтами 6,3x50 к бокам 01, 1 прикрутить цоколь 6. Собранный корпус изделия проверить на прямоугольность при помощи угольника или шнура, путем сравнения длин диагоналей (в правильно собранном корпусе диагонали должны быть равны). Прочно завернуть винты стяжек и евровинты. Гвоздями прибить задние стенки ДВП 13 и 14. Установить полкодержатели и вставить полку 5. Установить на евровинты заглушки. Вставить в корпус шкафа ящик. При необходимости отрегулировать положение фасадной стенки ящика винтами 6x25. Саморезами 3,5x13 к верхней стенке горизонтальной 3 прикрутить выдвижную штангу.

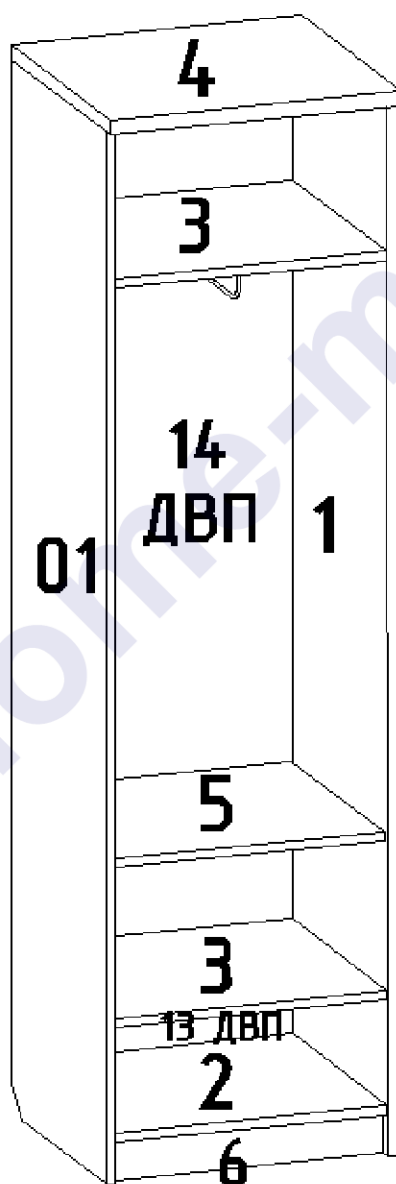


Рис. 5. Схема сборки шкафа

Установка фасада

1. После сборки изделия навесить фасад и произвести его регулировку (рис.6). Фасад можно навесить на правую или левую сторону шкафа.

2. Правила по регулировке четырехшарнирных петель. Конструкция петли позволяет регулировать установку двери в вертикальном и горизонтальном направлении.

Высота установки двери регулируется планкой петли:

- Отвернуть шурупы на планке петли на 1-2 оборота;
- Переместить планку вверх или вниз на требуемую высоту;
- Прочно завернуть шурупы.

Плотность прилегания дверей к боку регулируется установочным винтом:

- Отвернуть на 1-2 оборота установочный винт;
- Переместить корпус петли на ответной планке вперед или назад;
- Прочно завернуть установочный винт.

Зазор между дверями регулируется установочным и регулировочным винтами:

- Отвернуть на 1-2 оборота установочный винт;
- Отвинчивая или завинчивая регулировочный винт, установить зазор;
- Прочно завернуть установочный винт.

Предприятие-изготовитель оставляет за собой право вносить конструктивные изменения без согласования с продавцом!

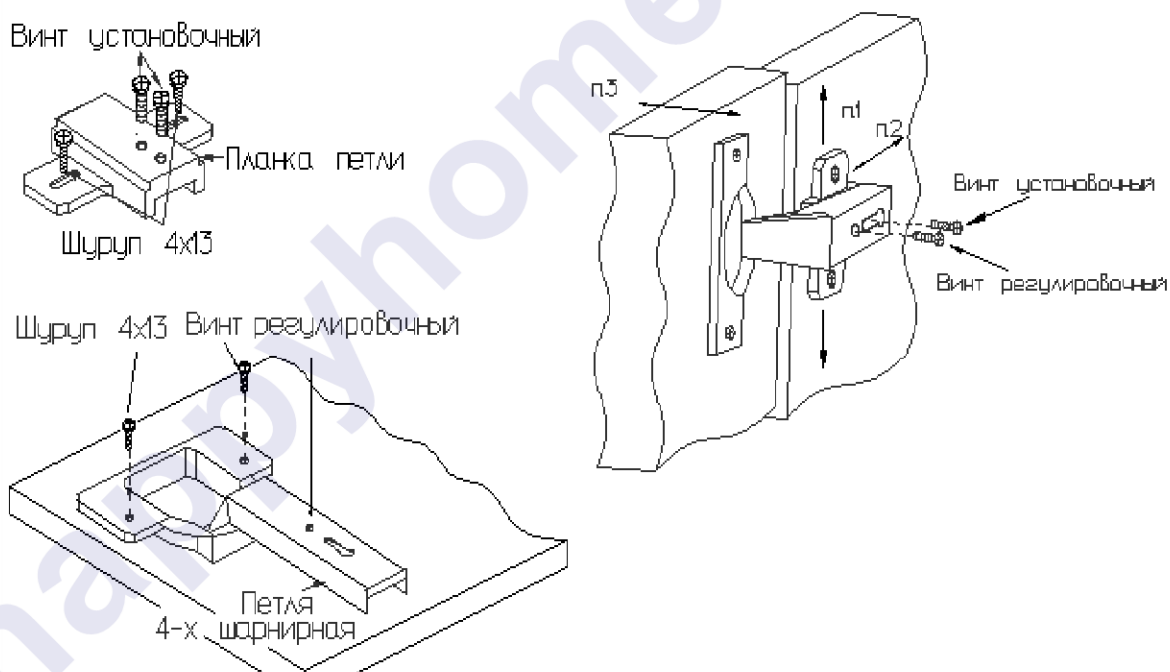


Рис. 6. Установка фасада.

Комплектовочная ведомость деталей

№	Наименование	Кол.	Размер	
			А мм.	В мм.
ЛДСП 16мм				
01	Бок левый	1	1775	450
1	Бок правый	1	1775	450
4	Крышка	1	502	470
2	Основание	1	468	450
3	Стенка гор.	2	468	450
5	Полка	1	466	440
6	Цоколь	1	460	68
8	Фасад ящика	1	200	496
9	Боковая стенка ящика	2	400	140
11	Задняя стенка ящика	1	410	140
10	Передняя стенка ящика	1	410	140
Фасад ЛДСП 16мм				
7	Фасад	1	1496	496
ДВП Белое				
12	Дно ящика	1	440	396
13	Задняя стенка	1	198	495
14	Задняя стенка	1	1520	495

Комплектовочная ведомость фурнитуры

Евровинт 6,3x50 10 шт. 	Стяжка "Onefix" 16 шт. 	Саморез 3,5x13 16 шт. 
Полкодержатель 4 шт. 	Ручка-скоба 2 шт+винты 	Ключ для евровинтов 
Заглушка для евровинта 10 шт. 	Подпятник 6 шт. 	Гвоздь 1,2x20 70 шт. 
Винт 6x25 2 шт. 	Петля накладная 90 гр. 3 шт. 	
Муфта № 10 2 шт. 	Штанга выдвижная 300 мм 	
Роликовая направляющая 400 мм 	Винт 6,3x13 (для петель и роликовой направляющей) 12 шт. 	

Рекомендации по правилам эксплуатации и уходу за мебелью

1. Мебель рекомендуется эксплуатировать в проветриваемом помещении с температурой воздуха не ниже +10°C и относительной влажностью воздуха 50-80%.
2. Мебель не следует устанавливать на неровном полу, близко к сырым и холодным стенам или источникам тепла.
3. В мебели, имеющей крепление болтами, винтами, шурупами, при ослаблении соединений необходимо периодически подвёртывать гайки, винты, шурупы.
4. Для предотвращения покоробленности двери следует держать закрытыми.
5. Мебель, перевозимую в условиях минусовой температуры, при установке в помещении следует протереть сухой, мягкой тканью как снаружи, так и внутри, во избежание образования белых пятен на поверхности лаковой пленки в результате образования конденсата.
6. Мебель должна быть защищена от прямого попадания солнечных лучей во избежание ухудшения внешнего вида.

7. Поверхности деталей мебели, отделанные нитроцеллюлозными лаками, следует оберегать от попадания влаги, щелочей, и жидкостей, растворяющих лакокрасочное покрытие (спирт, ацетон, бензин и др.).
8. На поверхности мебели не следует ставить горячие предметы.
9. Удаление пыли с поверхности мебели, отделанной нитроцеллюлозными лаками, следует производить сухой мягкой тканью или специально предназначенными для этого салфетками.
10. Поверхности мебели, отделанные эмалями, рекомендуется протирать мягкой тканью, увлажненной в мыльной воде, затем тканью, смоченной в чистой воде и отжатой досуха и затем мягкой тканью.
11. Удаление пятен с поверхности мебели следует производить тампоном из мягкой ткани, смоченной в специальных составах для чистки и освежения мебели в соответствии с рекомендациями по их использованию.

Гарантии изготовителя

Предприятие – изготовитель гарантирует покупателю сохранность всех качественных показателей, обусловленных ГОСТом, при соблюдении правил сборки, установки и эксплуатации мебели.

За механические повреждения, возникшие во время транспортировки, сборке или хранении, предприятие – изготовитель ответственности не несет.

Претензии по качеству мебели должны направляться в магазин, где приобретена мебель, с приложением товарного чека. Претензии принимаются в течение гарантийного срока – 24 месяца со дня приобретения мебели.

Срок службы мебели – 10 лет.

По дефектам, возникшим из-за несоблюдения покупателем правил эксплуатации и ухода за мебелью, претензии не принимаются.