



## Инструкция

по сборке и эксплуатации

# HappyKids-5



Габаритные размеры:

Длина: 1932 мм

Высота: 1700 мм

Глубина: 840 мм



## Правила сборки



1. Для сборки Вам потребуется инструмент: отвертки, молоток, угольник.



2. В сборке крупногабаритных изделий должны участвовать не менее двух человек.

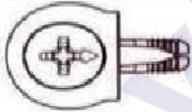


3. Сборку рекомендуется производить в горизонтальном положении, на ровном полу.



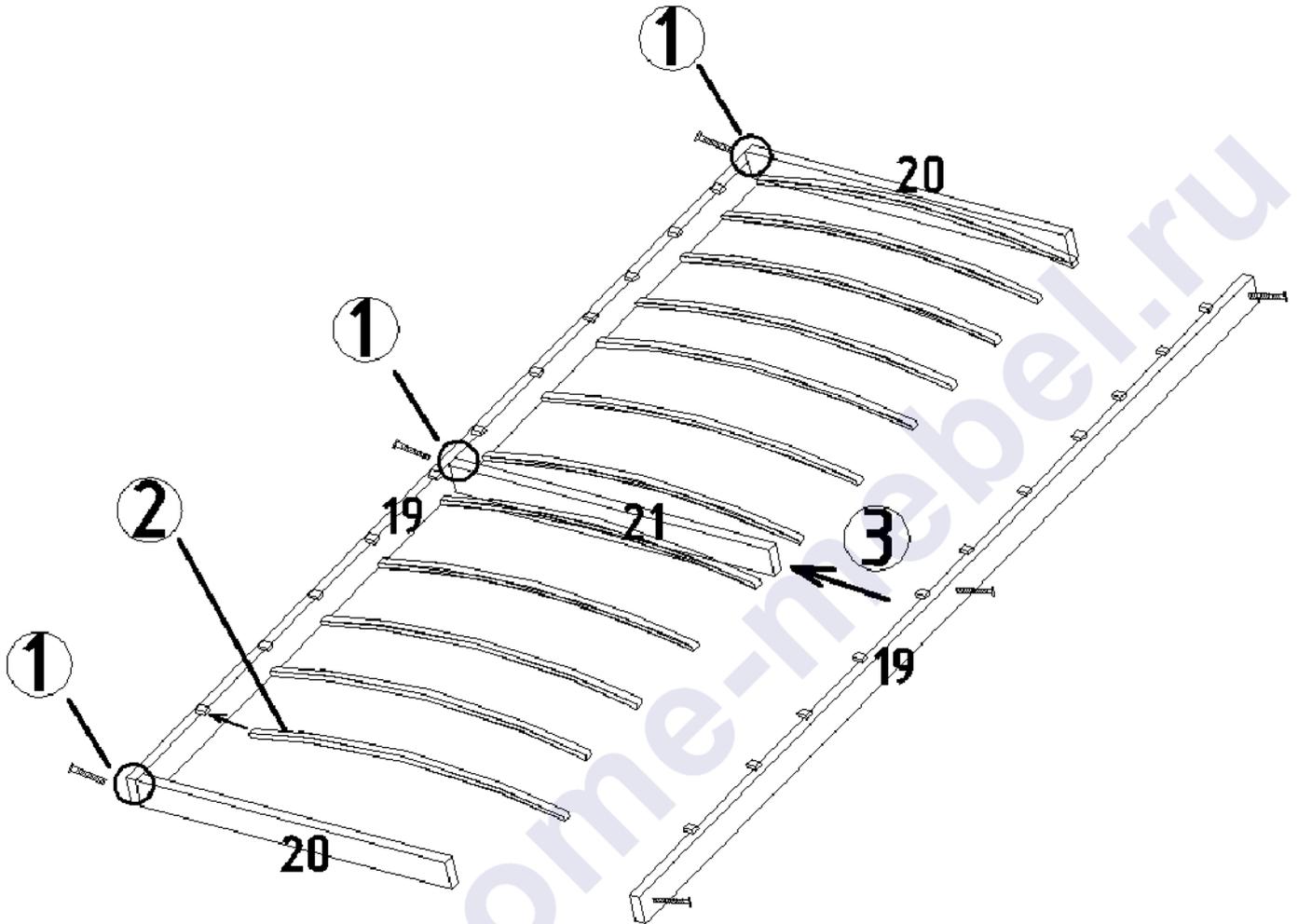
4. Перед сборкой внимательно изучить инструкцию, определить положение деталей в соответствии со схемой сборки, комплектность деталей и наличие фурнитуры. При возникновении проблем со сборкой просим воспользоваться помощью высококвалифицированных сборщиков.

### Комплектовочная ведомость фурнитуры

 <b>Стяжка "Onefix"</b> <b>Код 011</b> <b>83 шт.</b>	 <b>Евровинт 6,3x50 Код 021</b> <b>22 шт.</b>	 <b>Саморез 3,5x16 Код 041</b> <b>16 шт.</b>
 <b>Гвоздь Код 046</b> <b>20 шт.</b>	 <b>Заглушка для евровинта Код 061</b> <b>20 шт.</b>	 <b>Саморез 3,5x35 Код 043</b> <b>25 шт.</b>
 <b>Подпятник Код 091</b> <b>10 шт.</b>	 <b>Ключ шестигранный Код 024</b> <b>1 шт.</b>	 <b>Колесная опора на площадке Код 051</b> <b>4 шт.</b>



## Сборка нижнего кроватного основания

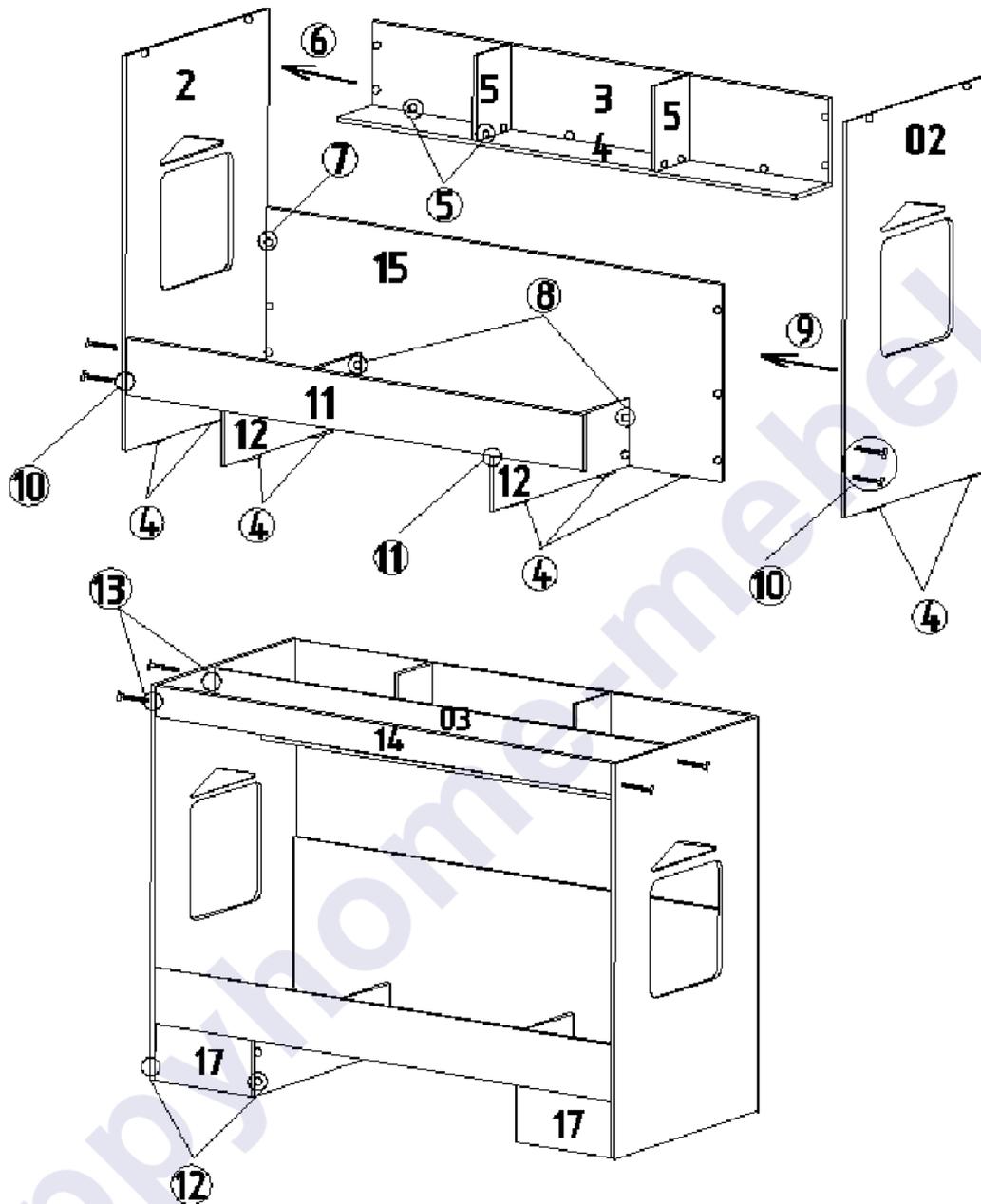


Евровинт 6,3x50 Код 021

1. Соединить бруски 20 и 21 с первым бруском 19.
2. Завести ламели в ламеледержатели первого продольного бруска 19.
3. Установить второй продольный брусок 19.

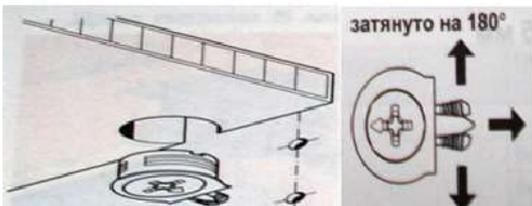


## Сборка корпуса



Подпятник Код 091  
Гвоздь Код 046

4. Гвоздями прикрепить подпятники.



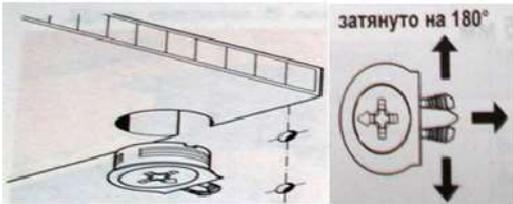
Стяжка "Onefix" Код 011

5. Соединить стенку горизонтальную 4 со щитом жесткости 3, установить перегородки 5.
6. Соединить конструкцию с боком 2.
7. Соединить с боком 2 щит 15.
8. Со щитом 15 соединить планки поперечные 12.
9. Установить бок 02.



Евровинт 6,3x50 Код 021

10. Установить царгу 11.



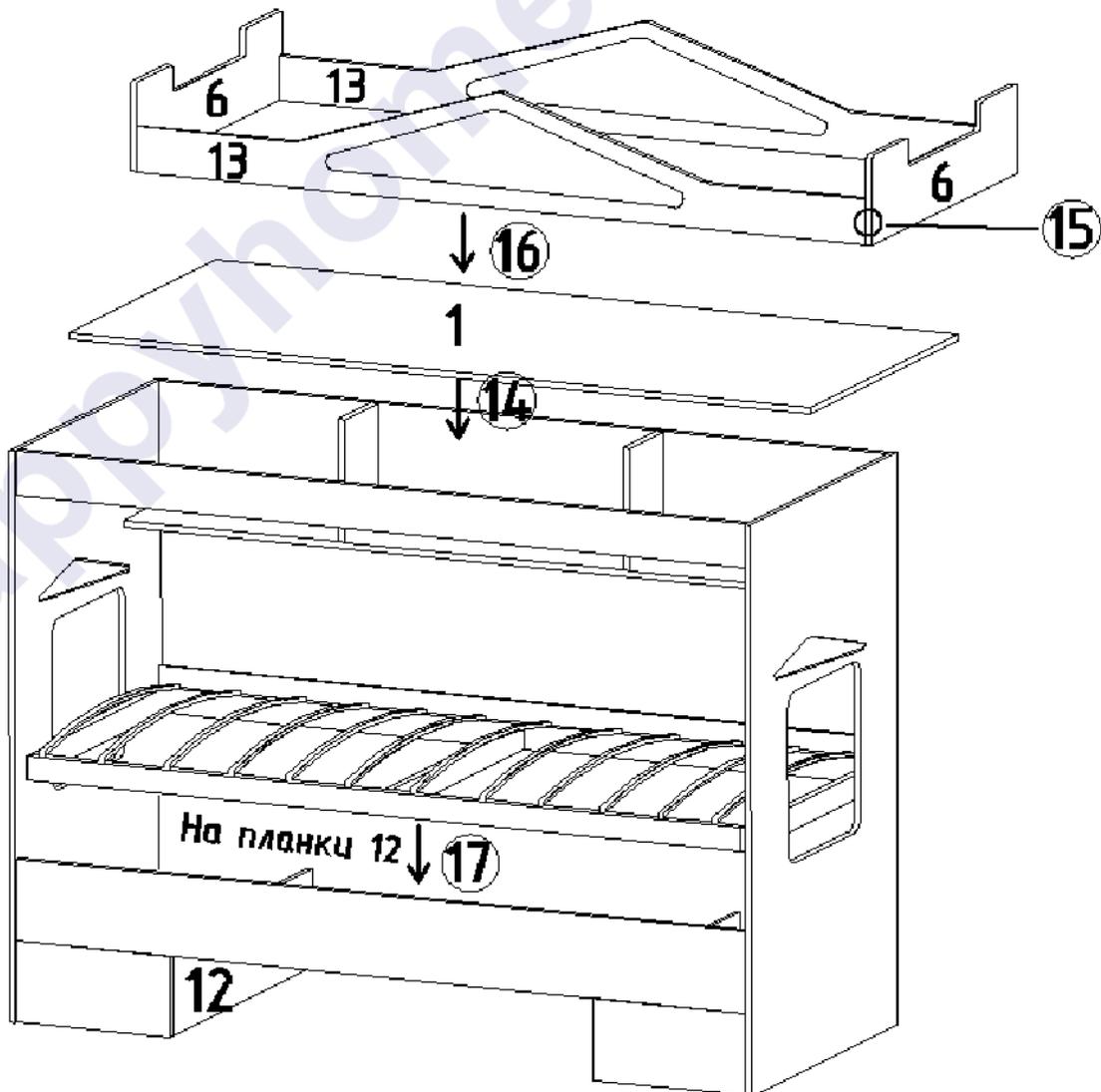
Стяжка "Onefix" Код 011

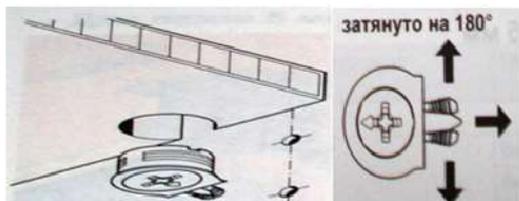
11. Соединить планки 12 с царгой 11.  
12. Установить планки 17.



Евровинт 6,3x50 Код 021

13. Установить царгу верхнюю 14 и планку продольную 03.





**Стяжка "Onefix" Код 011**

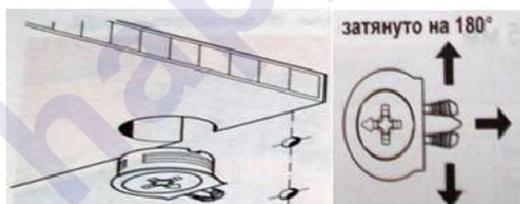
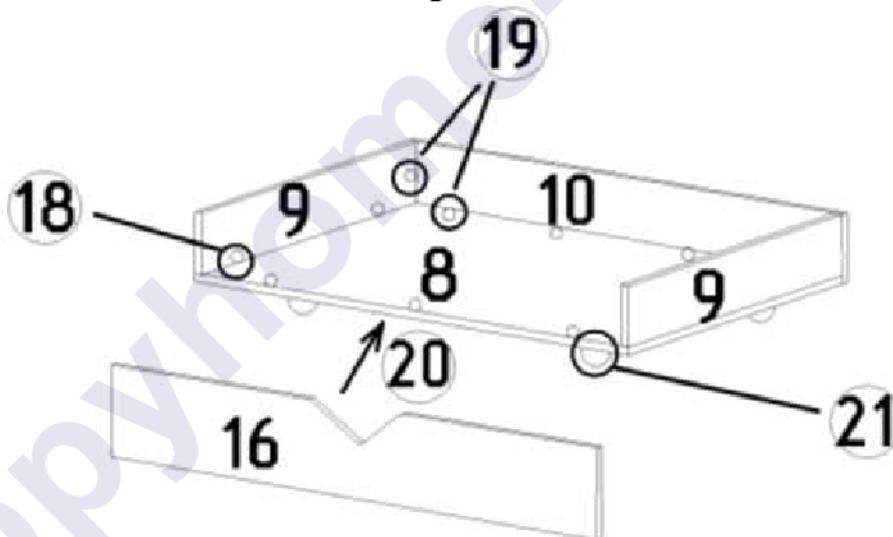


**Саморез 3,5x35 Код 043**

14. Установить дно кровати 1.
15. Собрать верхнее кроватное основание, состоящее из царг 13 и спинок 6.
16. Соединить верхнее кроватное основание с дном кровати 1.

17. Установить фанерное основание в нижнюю кровать.

### Сборка ящика



**Стяжка "Onefix" Код 011**

18. Соединить бока ящика 9 с дном 8.
19. Установить заднюю стенку 10.
20. Установить фасад ящика 16.



**Колесная опора на площадке Код 051**



**Саморез 3,5x16 Код 041**

21. К дну ящика саморезами 3,5x16 прикрутить колесные опоры



Видимые евровинты закрыть заглушками.

**Заглушка для евровинта Код 061**

**Комплектовочная ведомость деталей**

Код	Наименование	Кол-во на 1ед	Размер		Номер пакета
			А мм.	В мм.	
<b>ЛДСП т=16 мм</b>					
1	Дно кровати	1	1936	840	Корпус №1
2	Бок левый	1	1400	837	Корпус №2
02	Бок правый	1	1400	837	Корпус №2
3	Щит жесткости	1	1900	300	Корпус №3
03	Планка продольная	1	1900	100	Корпус №1
4	Стенка горизонтальная	1	1900	200	Корпус №3
5	Перегородка	2	300	200	Корпус №4
6	Спинка	2	834	250	Корпус №1
8	Дно ящика	1	1000	700	Корпус №4
9	Бок ящика	2	700	120	Корпус №3
10	Задняя стенка ящика	1	1000	136	Корпус №3
11	Царга нижняя	1	1900	200	Корпус №1
12	Планка поперечная	2	800	240	Корпус №4
13	Царга	1	1900	280	Корпус №1
<b>Фанера т=21 мм</b>					
19	Брусok продольный	2	1898	64	Корпус №5
20	Брусok поперечный	2	755	64	Корпус №5
21	Брусok поперечный центральный	1	755	64	Корпус №5
	Гнутая Ламель	12	790 мм		Корпус №5
<b>ЛДСП т=16мм Фасад</b>					
13	Царга	1	1900	280	Фасад №1
14	Царга верхняя	1	1900	130	Фасад №1
15	Щит	1	1900	700	Фасад №1
16	Фасад ящика	1	1130	194	Фасад №1
17	Планка	2	400	200	Фасад №1

**Предприятие-изготовитель оставляет за собой право вносить конструктивные изменения без согласования с продавцом!**



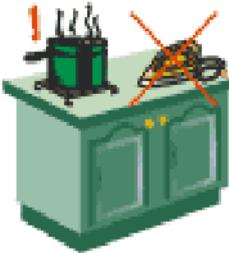
## Рекомендации по правилам эксплуатации и уходу за мебелью



1. Мебель рекомендуется эксплуатировать в проветриваемом помещении с температурой воздуха не ниже +10<sup>0</sup>С и относительной влажностью воздуха 50-80%.
2. Мебель не следует устанавливать на неровном полу, близко к сырым и холодным стенам или источникам тепла.



3. В мебели, имеющей крепление болтами, винтами, шурупами, при ослаблении соединений необходимо периодически подвёртывать гайки, винты, шурупы.



4. На поверхности мебели не следует ставить горячие предметы.



5. Удаление пятен с поверхности мебели следует производить мягкой тканью, смоченной в специальных составах для чистки и освежения мебели в соответствии с рекомендациями по их использованию.

## Гарантии изготовителя

Предприятие – изготовитель гарантирует покупателю сохранность всех качественных показателей, обусловленных ГОСТом, при соблюдении правил сборки, установки и эксплуатации мебели.

За механические повреждения, возникшие во время транспортировки, сборке или хранении, предприятие – изготовитель ответственности не несет.

Претензии по качеству мебели должны направляться в магазин, где приобретена мебель, с приложением товарного чека. Претензии принимаются в течение гарантийного срока – 24 месяца со дня приобретения мебели.

Срок службы мебели – 10 лет.

По дефектам, возникшим из-за несоблюдения покупателем правил эксплуатации и ухода за мебелью, претензии не принимаются.