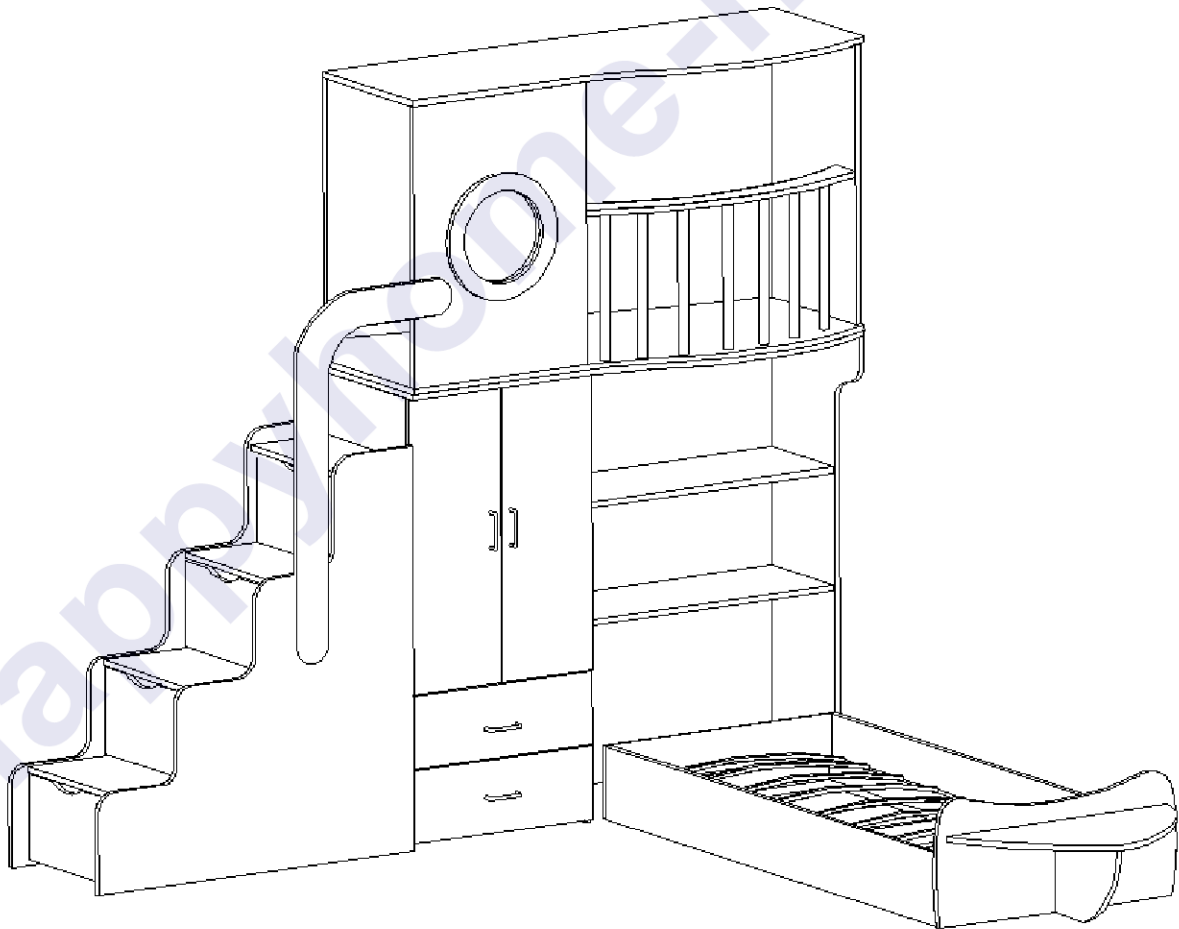


ВВ

Инструкция по сборке
и эксплуатации

Вамбini-20

Лестница слева



Габаритные размеры:

Длина: 2430 мм

Высота: 2040 мм

Глубина: 2000 мм

К сведению покупателя

Для удобства транспортировки и предохранения от повреждений мебель поставляется в разобранном виде. На каждом пакете имеется маркировка с указанием названия изделия, перечень входящих в данный пакет деталей, их размеры и количество, а также номера этих деталей, которые соответствуют номерам в комплектовочной ведомости и на схемах сборки. Для крепления фурнитуры на деталях имеются отверстия и накладки.

Правила сборки

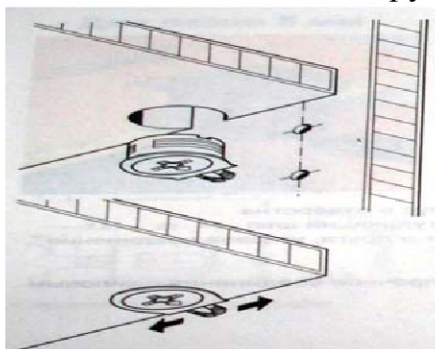
Сборку следует производить на ровном полу, покрытом тканью или бумагой во избежание повреждения кромок и загрязнения мебели. Сборку корпуса рекомендуется производить в горизонтальном положении, устанавливая детали лицевыми кромками вниз. Необходимо соблюдать осторожность, чтобы не повредить лакированные поверхности. В сборке крупногабаритных изделий должны участвовать не менее двух человек. Детали при сборке необходимо закреплять прочно, не допуская их качания. Для сборки потребуется прямоугольный треугольник или шнур длиной 2-3 метра, молоток и отвертки.

Подготовка к сборке

Проверить комплектность каждого пакета по имеющейся на них маркировке. **ВНИМАНИЕ!** Не рекомендуется одновременно вынимать детали из всех пакетов во избежание их смешивания. Проверить наличие фурнитуры и метизов.

ВНИМАНИЕ! Перед началом сборки необходимо внимательно изучить инструкцию и определить расположение деталей в изделии в соответствии со схемой сборки.

Сборку производить последовательно согласно инструкции!!!



При вращении натяжного элемента в корпусе болт распирает отверстие и, тем самым, обеспечивает плотное соединение полки и боковой стенки с силовым замыканием.

Возможно легкое вдавливание корпуса от руки. Благодаря углу затягивания 15 градусов отвертка может свободно вращаться в месте монтажа.

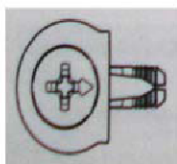


Рис. 1. Стяжка «Onefix»

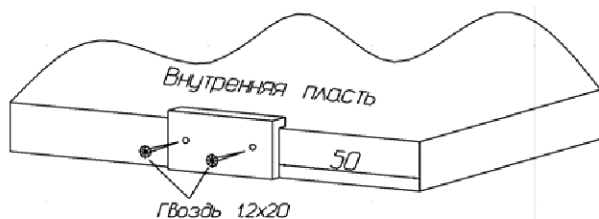


Рис.2. Установка подпятников.

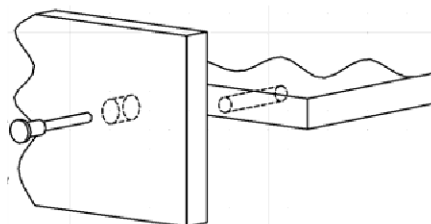


Рис. 3. Сборка при помощи евровинтов 6,3x50

Шкаф-стеллаж

К бокам 1, 01, перегородке 2, щитам 4 и 04 гвоздями прикрепить подпятники. К боку 01 и перегородке 2 саморезами 3x13 прикрутить шариковые направляющие. С помощью стяжек “Onefix”, согласно схеме сборки, собрать корпус шкафа-стеллажа.

В шкафу с помощью саморезов 3,5x13 установить выдвижную штангу.

При помощи накладных петель навесить фасады 27 и произвести их регулировку, винтами прикрутить ручки.

Правила по регулировке четырехшарнирных петель

Конструкция петли позволяет регулировать установку двери в вертикальном и горизонтальном направлении.

Высота установки двери регулируется планкой петли:

- а) Отвернуть шурупы на планке петли на 1-2 оборота;
- б) Переместить планку вверх или вниз на требуемую высоту;
- в) Прочно завернуть шурупы.

Плотность прилегания дверей к боку регулируется установочным винтом:

- а) Отвернуть на 1-2 оборота установочный винт;
- б) Переместить корпус петли на ответной планке вперед или назад;
- в) Прочно завернуть установочный винт.

Зазор между дверями регулируется установочным и регулировочным винтами:

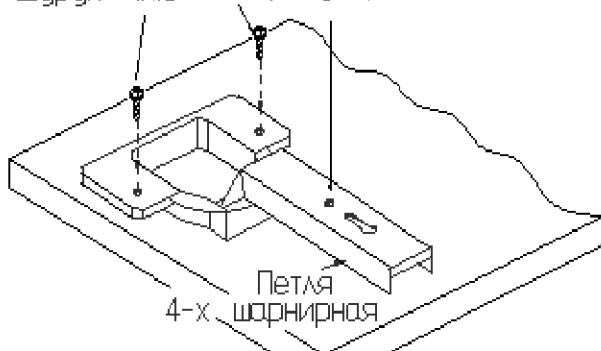
- а) Отвернуть на 1-2 оборота установочный винт;
- б) Отвинчивая или завинчивая регулировочный винт, установить зазор;
- в) Прочно завернуть установочный винт.

Винт установочный

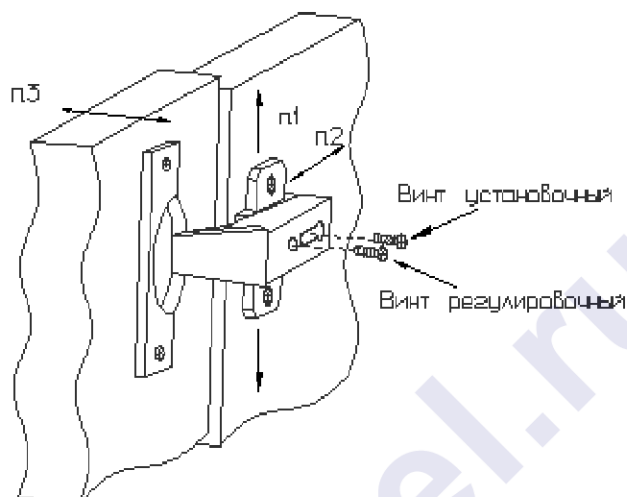


Шуруп 4x13

Шуруп 4x13 Винт регулировочный



Петля 4-х шарнирная

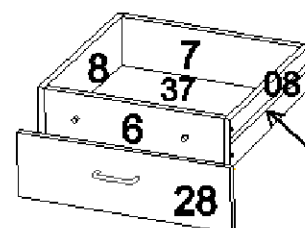
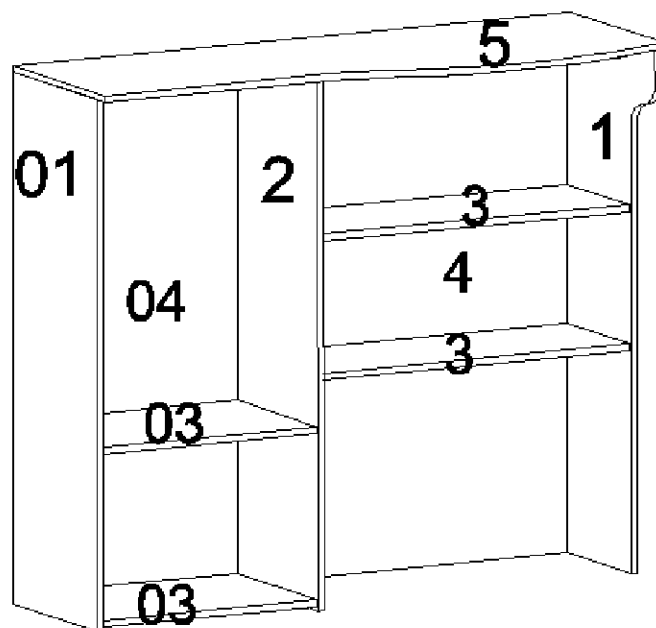
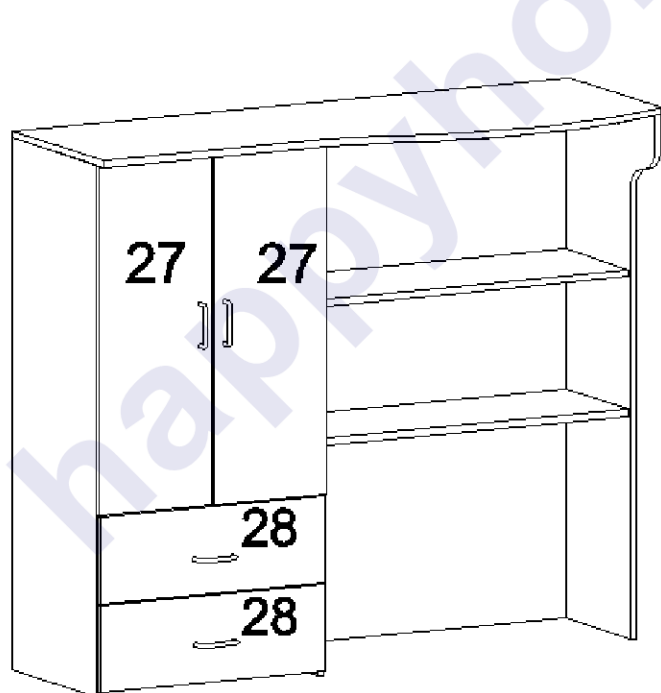


Винт установочный

Винт регулировочный

Установка фасадов.

С помощью стяжек “Onefix” собрать ящики. Прикрепить на гвозди дно ДВП 37. С помощью саморезов 3x13 к ящикам прикрепить шариковые направляющие. В фасады 28 вставить муфты M10. Винтами к фасадам прикрутить ручки. К собранным ящикам прикрепить фасады на винты 6x25. При необходимости во время установки отрегулировать положение фасадных стенок винтами 6x25



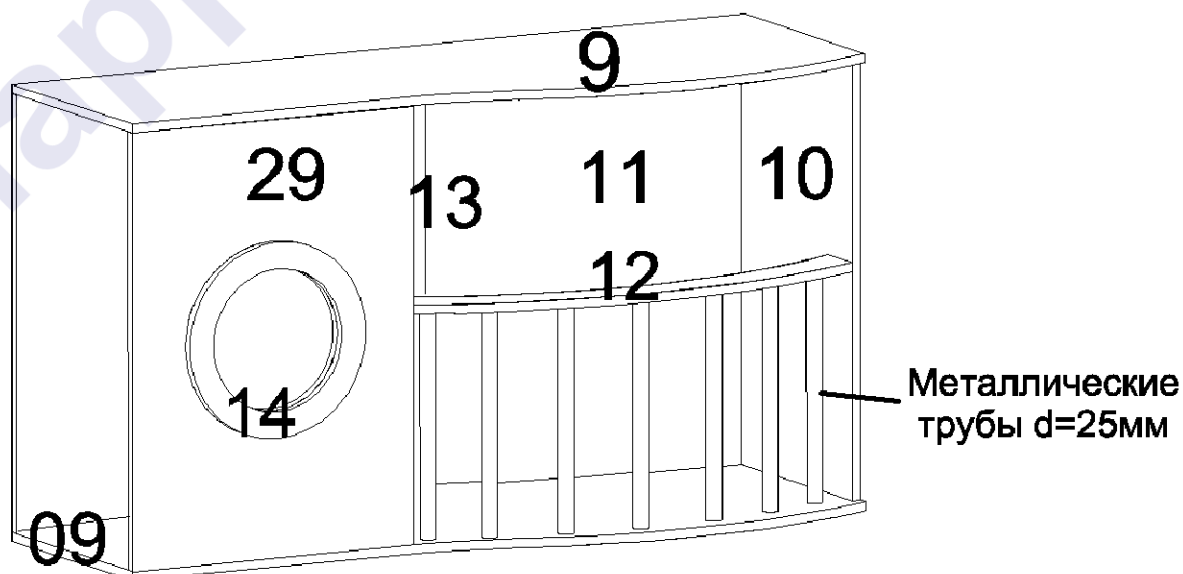
Шариковая направляющая

Комплектовочная ведомость деталей

№	Наименование	Кол.	Размеры, мм	
			А	В
ЛДСП 16 мм				
1	Бок левый	1	1224	436
01	Бок правый	1	1224	420
2	Перегородка	1	1224	420
3	Полка левая	2	832	300
03	Полка правая	2	550	404
4	Щит левый	1	1224	832
04	Щит правый	1	1224	550
5	Крышка корпуса	1	1430	526
6	Передняя стенка ящика	2	494	160
7	Задняя стенка ящика	2	494	160
8	Боковая стенка ящика левая	2	300	160
08	Боковая стенка ящика правая	2	300	160
ДВП Белое				
37	Дно ящика	2	524	298
ЛДСП 16 мм Фасад				
27	Фасад	2	800	286
28	Фасад ящика	2	578	196

Балкон

С помощью стяжек "Onefix" к основанию 09 присоединить щит 11, бок 10, щит 29, установить крышку 9. С помощью стяжек "Onefix" к щиту 29 присоединить стойку 13, к основанию и крышке прикрутить евровинтами 6,3x50. К основанию 09 и перилле 12 саморезами 3,5x13 прикрутить фланцы, вставить металлические трубы, перила 12 к боку 10 и стойке 13 прикрутить евровинтами 6,3x50, затянуть фланцы. С помощью межсекционных стяжек прикрепить круг 14 и прикрепить балкон к шкафу-стеллажу через отверстия в основании 09.



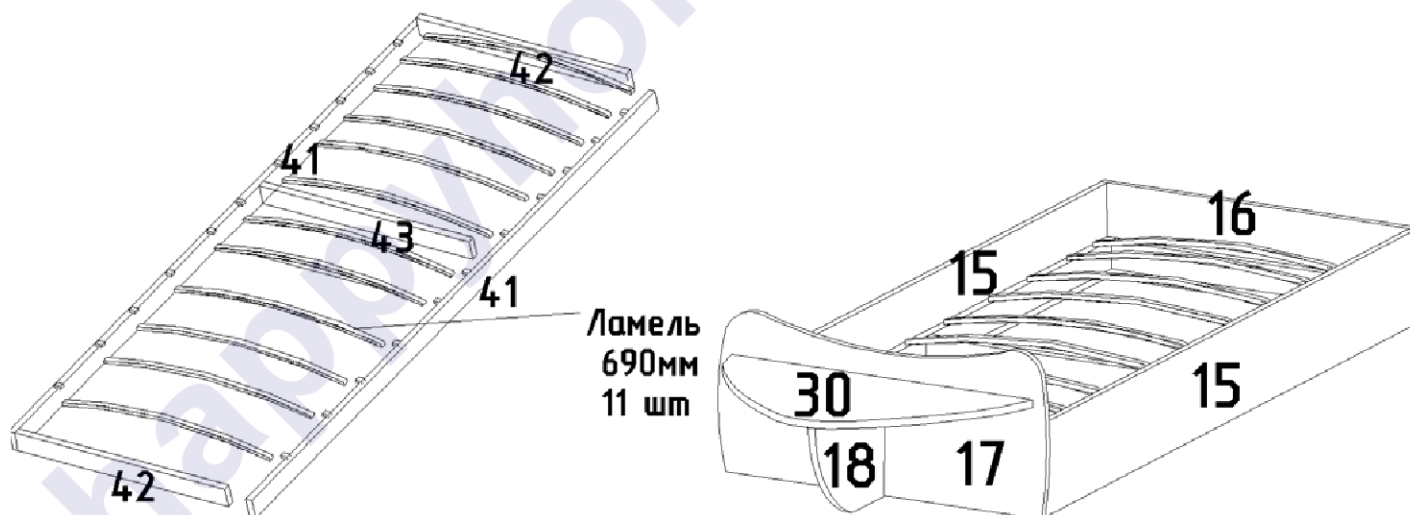
Комплектовочная ведомость деталей

№	Наименование	Кол.	Размеры, мм	
			А	В
ЛДСП 16 мм				
9	Крышка балкона	1	1430	526
09	Основание балкона	1	1430	526
10	Бок балкона	1	768	420
11	Задний щит	1	1414	768
12	Перила	1	914	94
13	Стойка балкона	1	768	94
14	Круг	1	350	350
47	Планка	2	500	100
ЛДСП 16 мм Фасад				
29	Передний щит	1	768	500

Кровать

С помощью евровинтов 6,3x50 к бруску продольному 41 присоединить поперечные бруски 42 и 43, завести ламели в ламеледержатели первого продольного бруска, затем второго продольного бруска.

К царгам 15, спинкам 16 и 17, опоре 18 гвоздями прикрепить подпятники. С помощью евровинтов 6,3x50 царги 15 соединить со спинками 16 и 17. С помощью стяжек "Onefix" установить полку 30 с опорой 18. С помощью саморезов 3,5x32 фанерное основание прикрутить к корпусу кровати.



Комплектовочная ведомость деталей

№	Наименование	Кол.	Размеры, мм	
			А	В
ЛДСП 16 мм				
15	Царга	2	1600	200
16	Спинка ножная	1	732	200
17	Спинка головная	1	760	350
18	Опора полки	1	300	230
Фанера 21 мм				
41	Брусok продольный	2	1598	64
42	Брусok поперечный	2	655	64
43	Брусok поперечный центральный	1	655	64
ЛДСП 16 мм Фасад				
30	Полка кровати	1	700	350

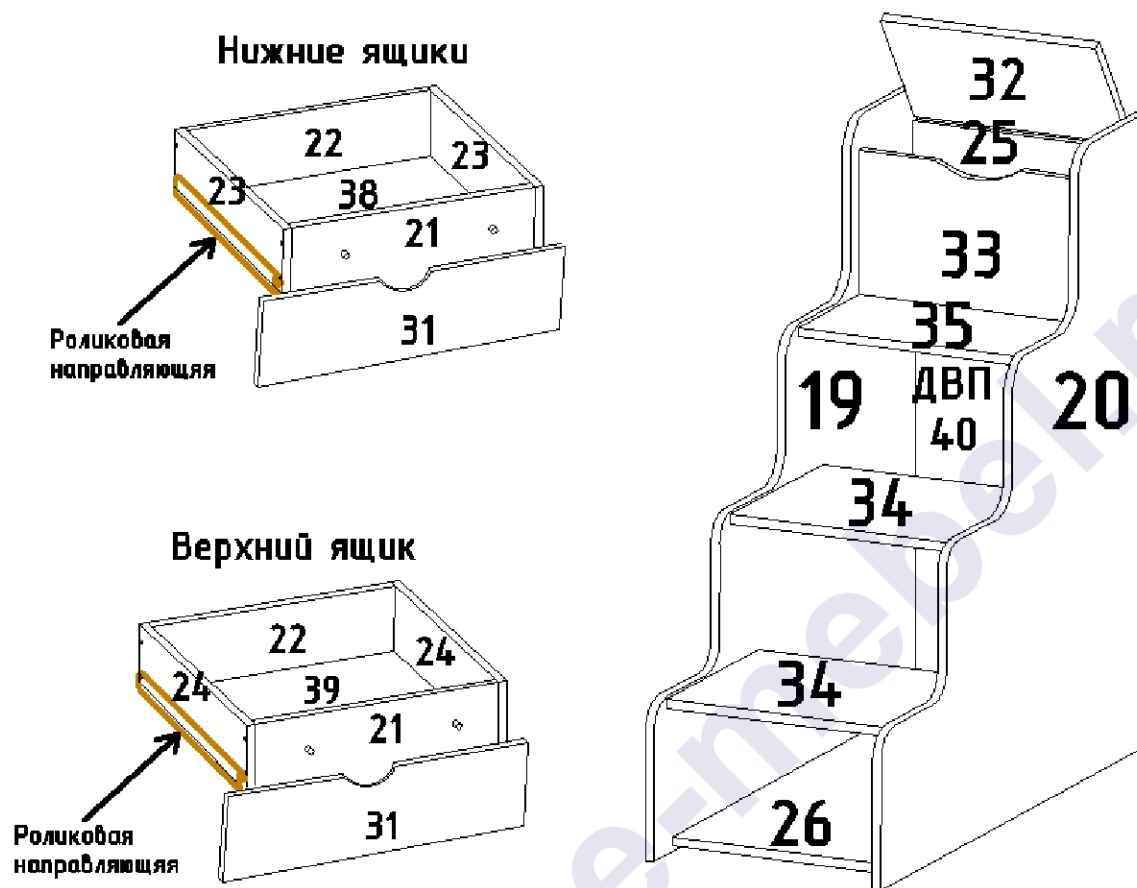
Лестница

К бокам 19 и 20 гвоздями прикрепить подпятники, с помощью евровинтов 6x10,5 прикрутить роликовые направляющие.

С помощью стяжек «Onefix» собрать корпус лестницы: вначале к одному из боком присоединить задний щит 25, планку 33, ступеньки 34, 35 и основание 26, присоединить второй бок лестницы, прочно затянуть все стяжки. Ступеньки дополнительно прикрепить металлическими уголками на саморезы клоп 4x14. Гвоздями приколотить заднюю стенку ДВП 40.

С помощью накладных петель навесить дверцу 32 и произвести её регулировку.

С помощью стяжек «Onefix» собрать ящики. Прикрепить на гвозди дно ДВП. С помощью саморезов 3,5x13 к ящикам прикрепить роликовые направляющие. В фасады 31 вставить муфты М10. К собранным ящикам прикрепить фасады на винты 6x25. Вставить ящики в корпус лестницы, при необходимости отрегулировать положение фасадных стенок винтами 6x25.



Комплектовочная ведомость деталей

№	Наименование	Кол.	Размеры, мм	
			А	В
ЛДСП 16 мм				
19	Лестница левая	1	1100	1000
20	Лестница правая	1	1100	1000
21	Передняя стенка ящика	3	346	130
22	Задняя стенка ящика	3	346	130
23	Боковая стенка ящика	4	500	130
24	Боковая стенка ящика	2	300	130
25	Щит лестницы	1	404	250
26	Основание лестницы	1	930	404
ДВП Белое				
38	Дно ящика	2	376	498
39	Дно ящика	1	376	298
40	Задняя стенка	1	785	430
ЛДСП 16 мм Фасад				
31	Фасад ящика	3	394	232
32	Дверца	1	394	240
33	Фасадная планка	1	404	242
34	Ступенька	2	404	350
35	Ступенька верхняя	1	450	404

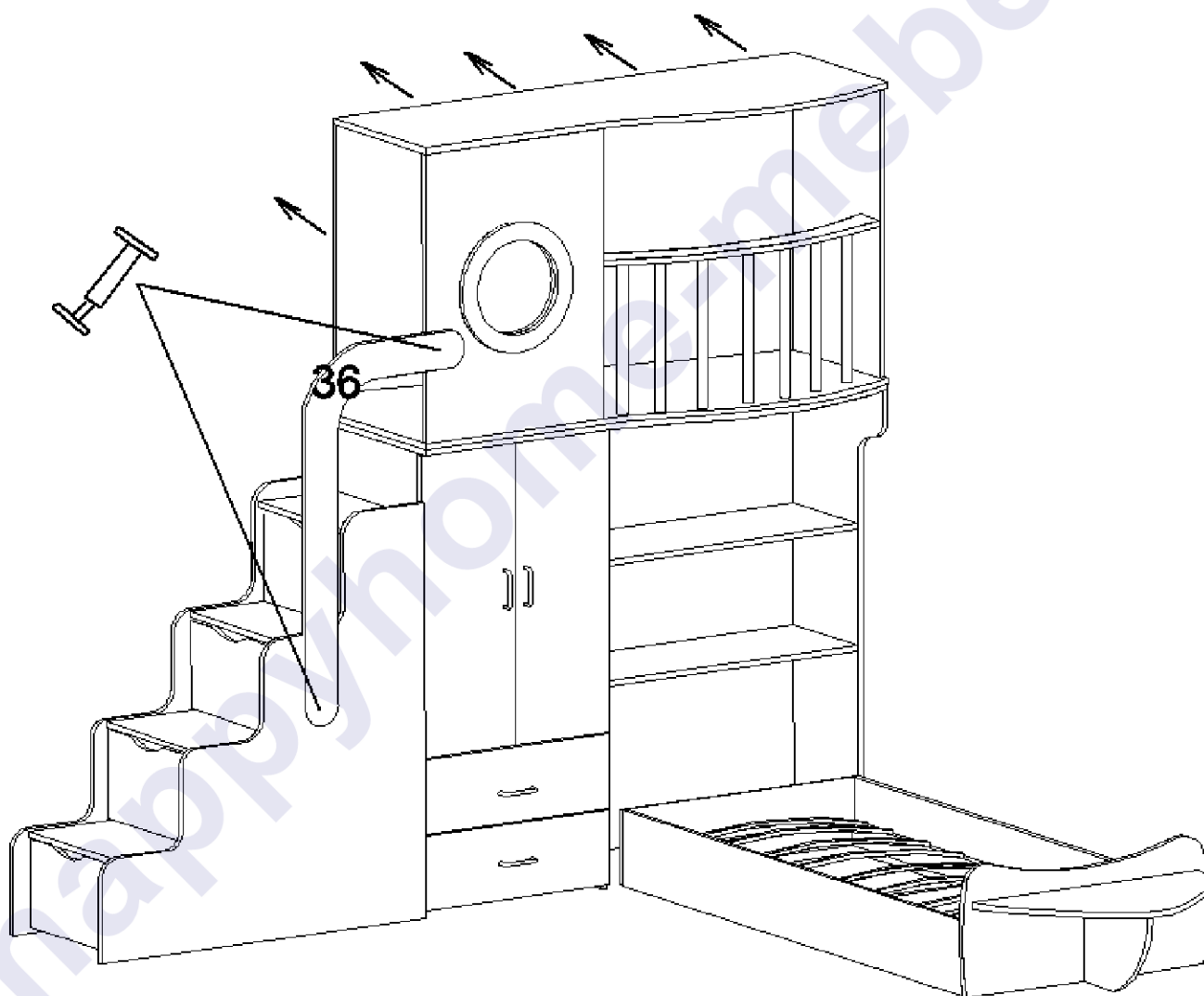
С помощью межсекционных стяжек установить ограничитель 36. Видимые евровинты закрыть заглушками.

ВНИМАНИЕ!!!

Для обеспечения безопасности детскую необходимо прикрепить к стене. При наличии плинтуса необходимо использовать входящие в комплект планки 47 размером 550x150. В корпусе балкона просверлить отверстия, соединить планки со стеной и балконом.

При отсутствии плинтуса саморезами 3,5x35 к балкону 35 прикрепить навески, а навески закрепить к стене, при необходимости дополнительно для крепления просверлить отверстия в щите 11.

Закрепить к стене!



Комплектовочная ведомость фурнитуры

<p>Стяжка "Onefix" 112 шт</p> 	<p>Евровинт 6,3x50 24 шт.</p> 	<p>Ключ для евровинтов</p> 
<p>Заглушка для евровинтов 10 шт.</p> 	<p>Винт 6x25 10 шт</p> 	<p>Подпятник 19 шт.</p> 
<p>Саморез клоп 4x14 24 шт.</p> 	<p>Муфта №10 10 шт</p> 	<p>Гвоздь 1,2x20 140 шт.</p> 
<p>Уголок 12 шт.</p> 	<p>Стяжка межсекционная 8x32 12 шт.</p> 	<p>Ручка с винтами 4 шт.</p> 
<p>Фланец 14 шт.</p> 	<p>Навеска 3 шт.</p> 	<p>Саморез 3,5x13 76 шт. 3,5x35 32 шт.</p> 
<p>Роликовая направляющая 500 мм 2 шт Роликовая направляющая 300 мм 1 шт</p> 	<p>Петля накладная 90 гр. 6 шт.</p> 	<p>Евровинт 6x10,5 (для петель и роликовой направляющей) 28 шт.</p> 
<p>Штанга выдвижная</p> 	<p>Саморез 3x13 (для шариковой направляющей) 24 шт.</p> 	<p>Шариковая направляющая 300 мм</p> 

Предприятие-изготовитель оставляет за собой право вносить конструктивные изменения без согласования с продавцом!

Рекомендации по правилам эксплуатации и уходу за мебелью

1. Мебель рекомендуется эксплуатировать в проветриваемом помещении с температурой воздуха не ниже $+10^{\circ}\text{C}$ и относительной влажностью воздуха 50-80%.
2. Мебель не следует устанавливать на неровном полу, близко к сырým и холодным стенам или источникам тепла.
3. В мебели, имеющей крепление болтами, винтами, шурупами, при ослаблении соединений необходимо периодически подвëртывать гайки, винты, шурупы.
4. Мебель, перевозимую в условиях минусовой температуры, при установке в помещении следует протереть сухой, мягкой тканью как снаружи, так и внутри, во избежание образования белых пятен на поверхности лаковой пленки в результате образования конденсата.
5. Мебель должна быть защищена от прямого попадания солнечных лучей во избежание ухудшения внешнего вида.
6. На поверхности мебели не следует ставить горячие предметы.
7. Удаление пятен с поверхности мебели следует производить тампоном из мягкой ткани, смоченной в специальных составах для чистки и освежения мебели в соответствии с рекомендациями по их использованию.

Гарантии изготовителя

Предприятие – изготовитель гарантирует покупателю сохранность всех качественных показателей, обусловленных ГОСТом, при соблюдении правил сборки, установки и эксплуатации мебели.

За механические повреждения, возникшие во время транспортировки, сборке или хранении, предприятие – изготовитель ответственности не несет.

Претензии по качеству мебели должны направляться в магазин, где приобретена мебель, с приложением товарного чека. Претензии принимаются в течение гарантийного срока – 24 месяца со дня приобретения мебели.

Срок службы мебели – 10 лет.

По дефектам, возникшим из-за несоблюдения покупателем правил эксплуатации и ухода за мебелью, претензии не принимаются.

happyhome-mebel.ru