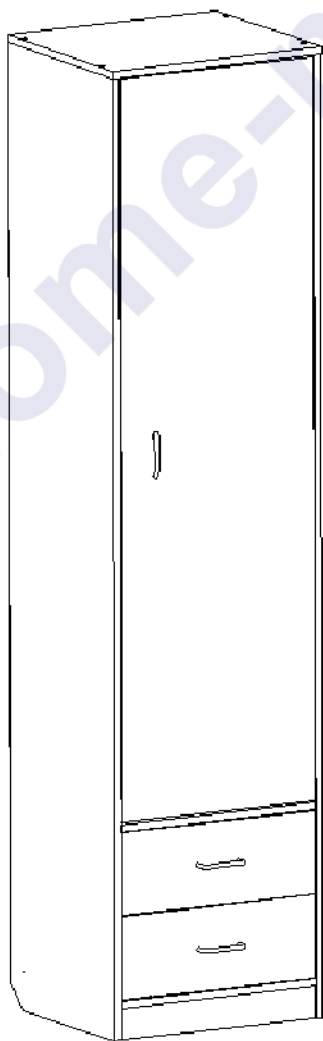


ООО «ТД Мебель Кострома»

Инструкция по сборке и эксплуатации  
изделия мебели

Шкаф однодверный для книг

**Орбита-13/9 Шкаф  
для книг «ЭШК»**



Габаритные размеры:

Длина: 494 мм

Высота: 2106 мм

Глубина: 436 мм

## К сведению покупателя

Для удобства транспортировки и предохранения от повреждений мебель поставляется в разобранном виде. На каждом пакете имеется маркировка с указанием названия изделия, перечень входящих в данный пакет деталей, их размеры и количество, а также номера этих деталей, которые соответствуют номерам в комплектовочной ведомости и на схемах сборки. Для крепления фурнитуры на деталях имеются отверстия и наколки.

## Правила сборки

Сборку следует производить на ровном полу, покрытом тканью или бумагой во избежание повреждения кромок и загрязнения мебели. Сборку корпуса рекомендуется производить в горизонтальном положении, устанавливая детали лицевыми кромками вниз. Необходимо соблюдать осторожность, чтобы не повредить лакированные поверхности. В сборке крупногабаритных изделий должны участвовать не менее двух человек. Детали при сборке необходимо закреплять прочно, не допуская их качания. Для сборки потребуются прямоугольный треугольник или шнур длиной 2-3 метра, молоток и отвертки.

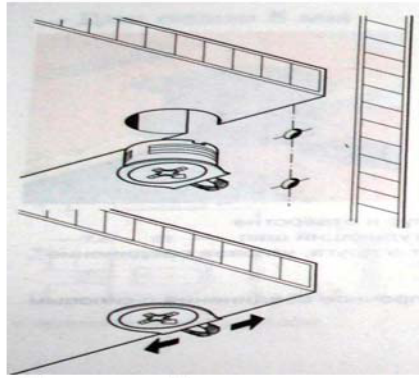
## Подготовка к сборке

Проверить комплектность каждого пакета по имеющейся на них маркировке.

**ВНИМАНИЕ!** Не рекомендуется одновременно вынимать детали из всех пакетов во избежание их смешивания. Проверить наличие фурнитуры и метизов.

**ВНИМАНИЕ!** Перед началом сборки необходимо внимательно изучить инструкцию и определить расположение деталей в изделии в соответствии со схемой сборки.

**Сборку производить последовательно согласно инструкции!!!**



При вращении натяжного элемента в корпусе болт распирает отверстие и, тем самым, обеспечивает плотное соединение полки и боковой стенки с силовым замыканием.

Возможно легкое вдавливание корпуса от руки. Благодаря углу затягивания 15 градусов отвертка может свободно вращаться в месте монтажа.

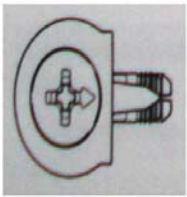


Рис. 1. Стяжка «Onefix».

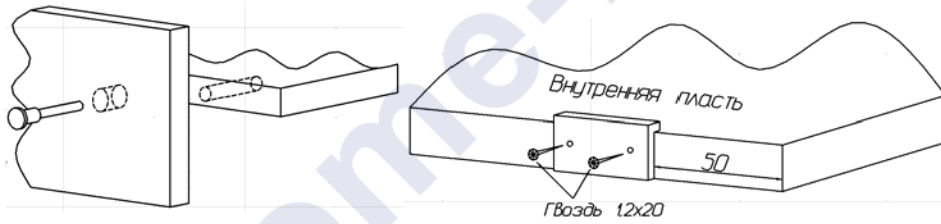


Рис. 2. Сборка при помощи евровинтов 6,3x50.

Рис.3. Установка подпятников.

С помощью евровинтов 6,3x50 собрать ящики. Прикрепить на гвозди дно 12 ДВПо. С помощью саморезов 3,5x13 к ящику прикрепить роликовые направляющие (рис. 4). В фасад вставить муфты М 10, винтами прикрутить ручки. К собранному ящику прикрепить фасад на винты 6x25.

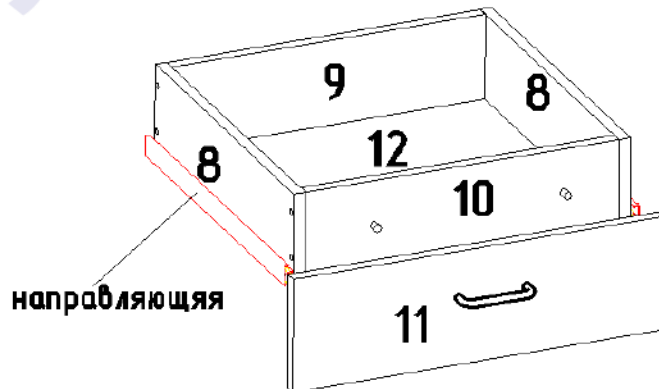


Рис. 4. Схема сборки ящика.

К бокам 1, 2 и цоколю 7 гвоздями прибить подпятники. К бокам 1 и 2 евровинтами 6x10 прикрутить роликовые направляющие. С помощью стяжек «Onefix» собрать корпус шкафа: установить основание 4, стенки горизонтальные 5 и 16, крышку 3. Евровинтами 6,3x50 к бокам и основанию прикрутить цоколь 7. Собранный корпус изделия проверить

на прямоугольность при помощи угольника или шнура, путем сравнения длин диагоналей (в правильно собранном корпусе диагонали должны быть равны). Прочно завернуть винты стяжек и евровинты. Гвоздями прибить задние стенки ДВПо 13 и 14. Установить на необходимой высоте полкодержатели и вставить полки 6. Установить на евровинты заглушки. Вставить в корпус шкафа ящики.

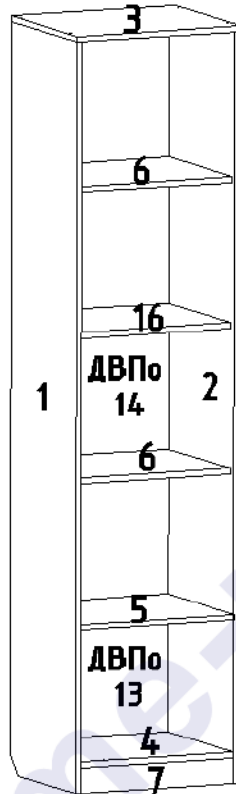


Рис. 5. Схема сборки шкафа

### Установка фасада

1. После сборки изделия навесьте фасад и произведите его регулировку (рис.6).
2. Правила по регулировке четырехшарнирных петель. Конструкция петли позволяет регулировать установку двери в вертикальном и горизонтальном направлении.

Высота установки двери регулируется планкой петли:

- а) Отвернуть шурупы на планке петли на 1-2 оборота;
- б) Переместить планку вверх или вниз на требуемую высоту;
- в) Прочно завернуть шурупы.

Плотность прилегания дверей к боку регулируется установочным винтом:

- а) Отвернуть на 1-2 оборота установочный винт;
- б) Переместить корпус петли на ответной планке вперед или назад;
- в) Прочно завернуть установочный винт.

Зазор между дверями регулируется установочным и регулировочным винтами:

- а) Отвернуть на 1-2 оборота установочный винт;
- б) Отвинчивая или завинчивая регулировочный винт, установить зазор;
- в) Прочно завернуть установочный винт.

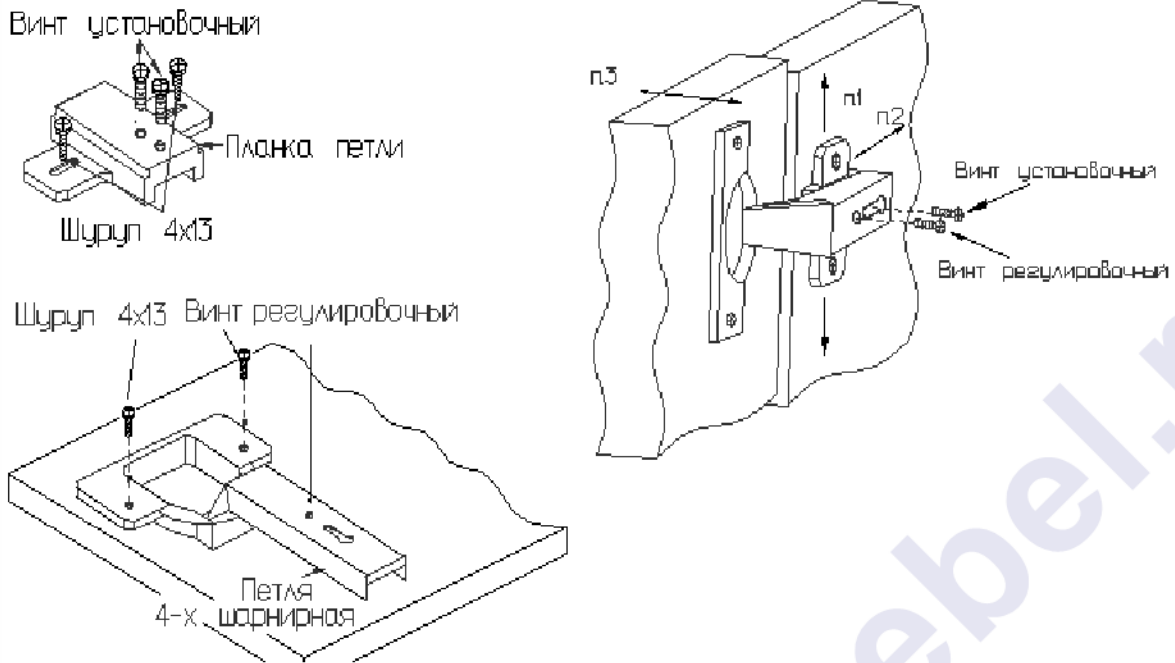


Рис. 6. Установка фасада.

## Комплектовочная ведомость деталей

№	Наименование	Кол.	Размер	
			А мм.	В мм.
<b>ЛДСтП т=16мм</b>				
1	Бок левый	1	2086	430
2	Бок правый	1	2086	430
3	Крышка	1	494	436
4	Основание	1	460	430
5	Стенка гор.	1	460	430
16	Стенка гор.	1	460	412
6	Полка	2	458	412
7	Цоколь	1	460	68
8	Ящик. Боковая стенка	4	400	140
9	Ящик. Задняя стенка	2	402	140
10	Ящик. Передняя стенка	2	402	140
11	Фасад ящика	2	180	454
<b>Фасад ЛДСтП т=16мм</b>				
15	Фасад	1	1610	455
<b>ДВПо т=3.2мм</b>				
12	Дно ящика	2	430	396
13	Задняя стенка	1	388	484
14	Задняя стенка	2	818	484



## Комплектовочная ведомость фурнитуры

Евровинт 6,3x50 19 шт. 	Стяжка "Onefix" 16 шт. 	Саморез 3,5x13 20 шт. 
Муфта М10 4 шт. 	Ручка-скоба 3 шт+винты 	Винт 6x25 4 шт. 
Заглушка для евровинта 19 шт. 	Ключ для евровинтов 	Гвоздь 1,2x20 100 шт. 
Подпятник 6 шт. 	Винт 6,3x13 (для петель) 8 шт. 	Петля вкладная 90 гр. 4 шт. 
Евровинт 6x10 (для роликовой направляющей) 8 шт. 	Полкодержатель 8 шт. 	
Роликовая направляющая L=400 мм 2 шт. 		

**Предприятие-изготовитель оставляет за собой право вносить конструктивные изменения без согласования с продавцом!**

## Рекомендации по правилам эксплуатации и уходу за мебелью

1. Мебель рекомендуется эксплуатировать в проветриваемом помещении с температурой воздуха не ниже  $+10^{\circ}\text{C}$  и относительной влажностью воздуха 50-80%.
2. Мебель не следует устанавливать на неровном полу, близко к сырým и холодным стенам или источникам тепла.
3. В мебели, имеющей крепление болтами, винтами, шурупами, при ослаблении соединений необходимо периодически подвëртывать гайки, винты, шурупы.
4. Для предотвращения покóробленности двери следует держать закрытыми.
5. Мебель, перевозимую в условиях минусовой температуры, при установке в помещении следует протереть сухой, мягкой тканью как снаружи, так и внутри, во избежание образования белых пятен на поверхности лаковой пленки в результате образования конденсата.
6. Мебель должна быть защищена от прямого попадания солнечных лучей во избежание ухудшения внешнего вида.
7. Поверхности деталей мебели, отделанные нитроцеллюлозными лаками, следует оберегать от попадания влаги, щелочей, и жидкостей, растворяющих лакокрасочное покрытие (спирт, ацетон, бензин и др.).
8. На поверхности мебели не следует ставить горячие предметы.
9. Удаление пыли с поверхности мебели, отделанной нитроцеллюлозными лаками, следует производить сухой мягкой тканью или специально предназначенными для этого салфетками.
10. Поверхности мебели, отделанные эмалями, рекомендуется протирать мягкой тканью, увлажненной в мыльной воде, затем тканью, смоченной в чистой воде и отжатой досуха и затем мягкой тканью.
11. Удаление пятен с поверхности мебели следует производить тампоном из мягкой ткани, смоченной в специальных составах для чистки и освежения мебели в соответствии с рекомендациями по их использованию.

## **Гарантии изготовителя**

Предприятие – изготовитель гарантирует покупателю сохранность всех качественных показателей, обусловленных ГОСТом, при соблюдении правил сборки, установки и эксплуатации мебели.

За механические повреждения, возникшие во время транспортировки, сборке или хранении, предприятие – изготовитель ответственности не несет.

Претензии по качеству мебели должны направляться в магазин, где приобретена мебель, с приложением товарного чека. Претензии принимаются в течение гарантийного срока – 24 месяца со дня приобретения мебели.

Срок службы мебели – 10 лет.

По дефектам, возникшим из-за несоблюдения покупателем правил эксплуатации и ухода за мебелью, претензии не принимаются.

**Наш адрес: г. Кострома, ул. Деминская д.5  
ООО «ТД Мебель Кострома»  
т (4942)42-31-12**