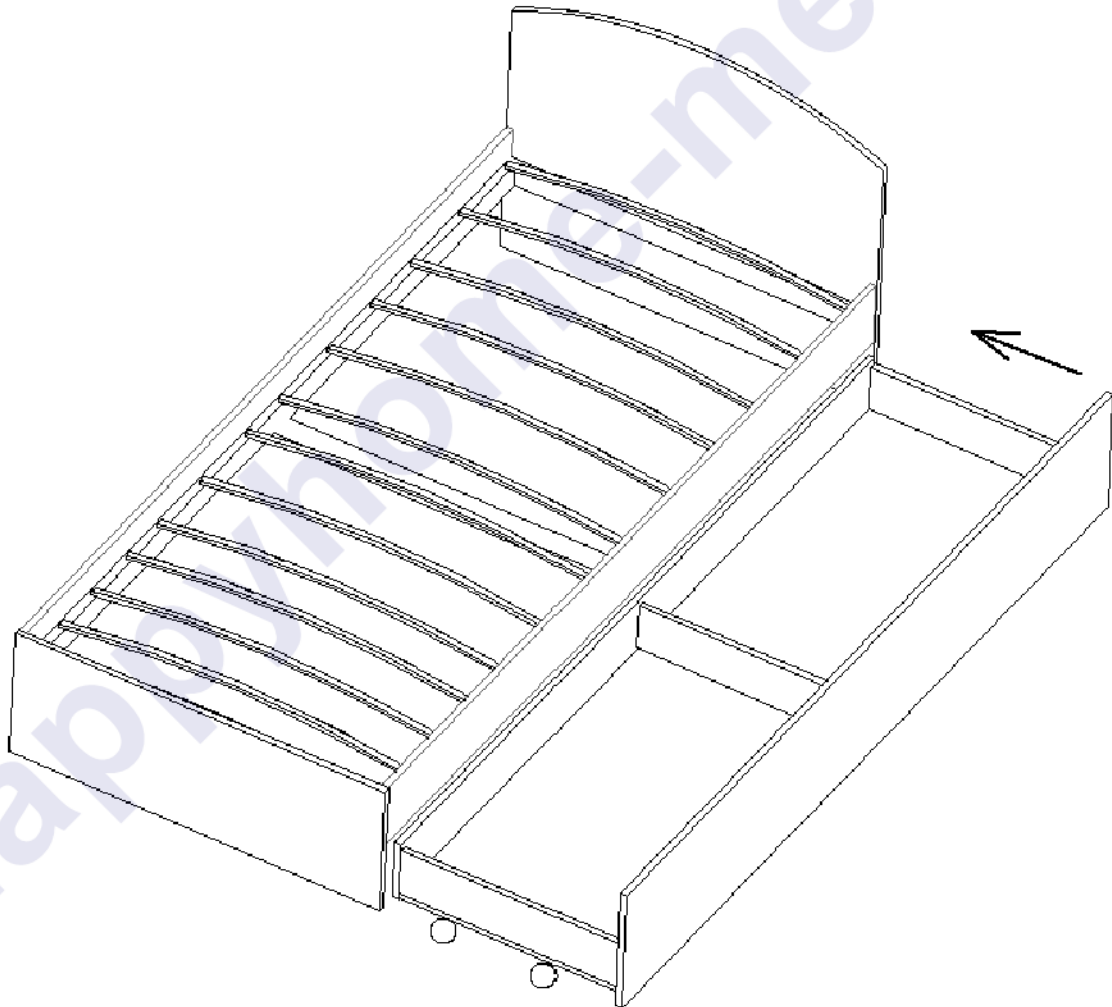




# ООО «ТД Мебель Кострома»

Инструкция по сборке и эксплуатации  
изделий мебели

**Орбита-13/10**  
**Кровать «Этюд плюс 80х200»**



Габаритные размеры:

Длина: 2032 мм

Высота: 776 мм

Глубина: 864 мм

### К сведению покупателя

Для удобства транспортировки и предохранения от повреждений мебель поставляется в разобранном виде. На каждом пакете имеется маркировка с указанием названия изделия, перечень входящих в данный пакет деталей, их размеры и количество, а также номера этих деталей, которые соответствуют номерам в комплектовочной ведомости и на схемах сборки. Для крепления фурнитуры на деталях имеются отверстия и накладки.

### Правила сборки

**Внимание!!!** Для сохранения деталей изделия в пакеты положены «вставыши» из ЛДСП (др цвета), при сборке изделия не обращайтесь на них внимания.

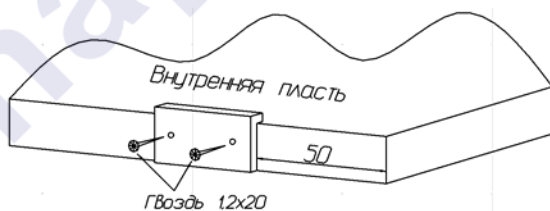
Сборку следует производить на ровном полу, покрытом тканью или бумагой во избежание повреждения кромок и загрязнения мебели. Сборку корпуса рекомендуется производить в горизонтальном положении, устанавливая детали лицевыми кромками вниз. Необходимо соблюдать осторожность, чтобы не повредить лакированные поверхности. В сборке крупногабаритных изделий должны участвовать не менее двух человек. Детали при сборке необходимо закреплять прочно, не допуская их качания. Для сборки потребуется молоток и отвертки.

### Подготовка к сборке

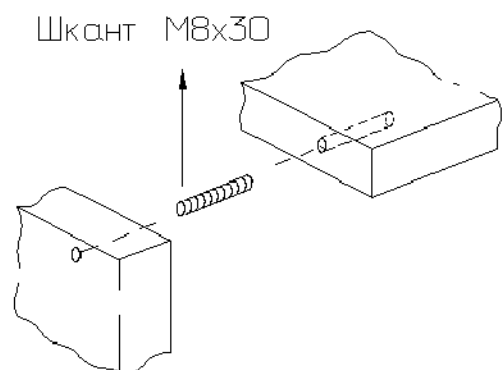
Проверить комплектность каждого пакета по имеющейся на них маркировке.

**ВНИМАНИЕ!** Не рекомендуется одновременно вынимать детали из всех пакетов во избежание их смешивания. Проверить наличие фурнитуры и метизов, при необходимости протереть их.

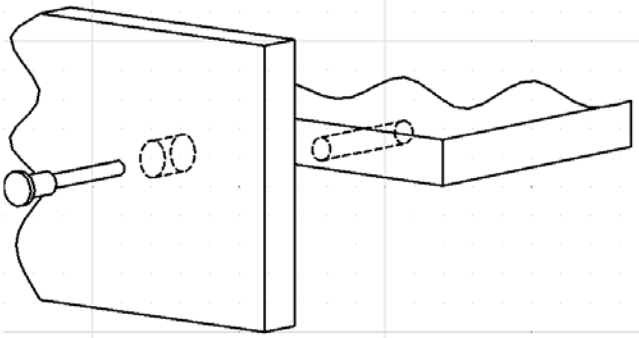
**ВНИМАНИЕ!** Перед началом сборки необходимо **внимательно изучить инструкцию** и определить расположение деталей в изделии в соответствии со схемами сборки.



Установка подпятников

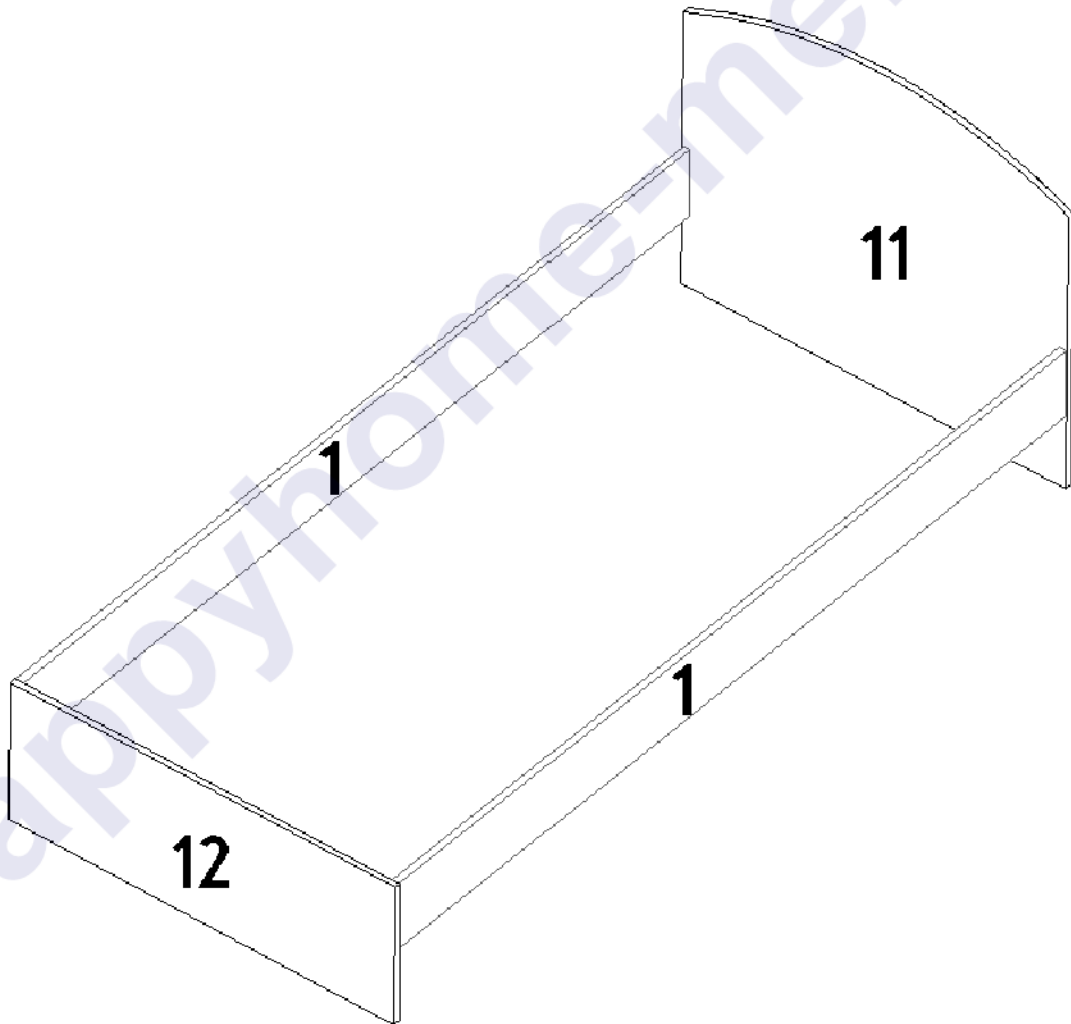


Сборка при помощи шкантов



Соединение при помощи евровинтов 6,3x50

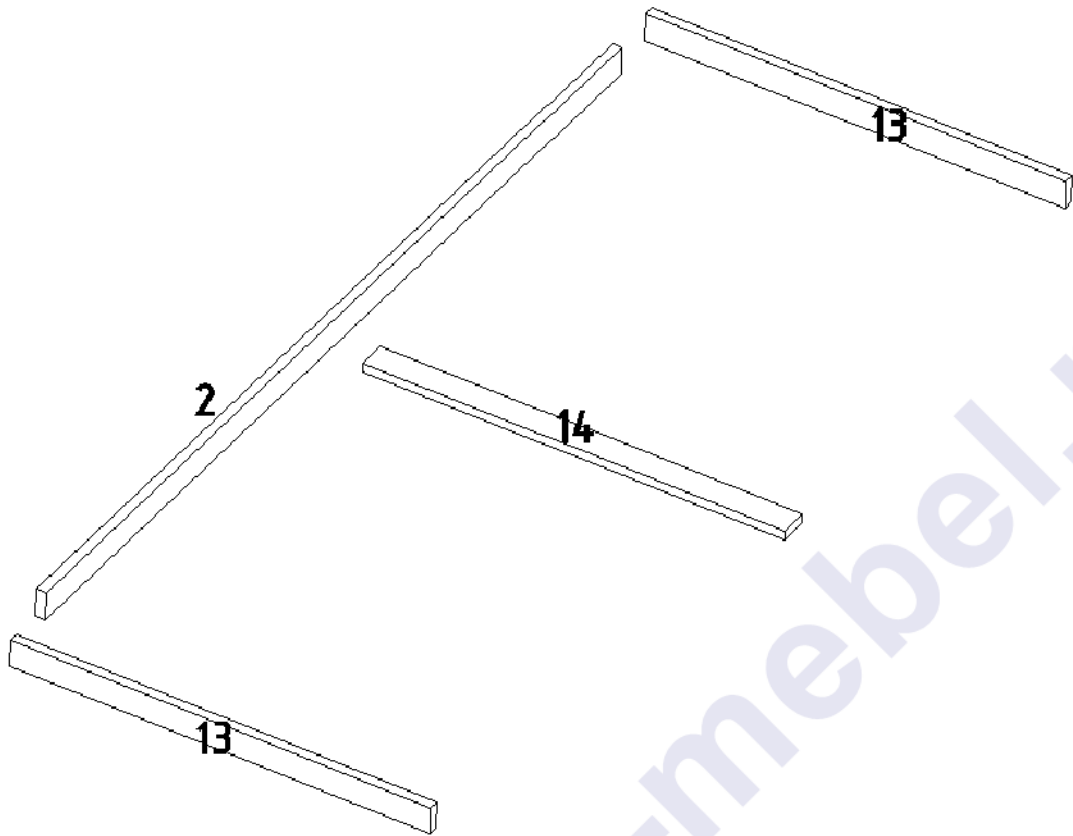
К спинкам 11 и 12 гвоздями приколотить подпятники. При помощи евровинтов 6,3x50 и шкантов 8x30 собрать каркас кровати. Сначала в два средних отверстия (большого диаметра) в царгах 1 вбить шканты, затем соединить царги со спинками 11 и 12 и вкрутить евровинты.



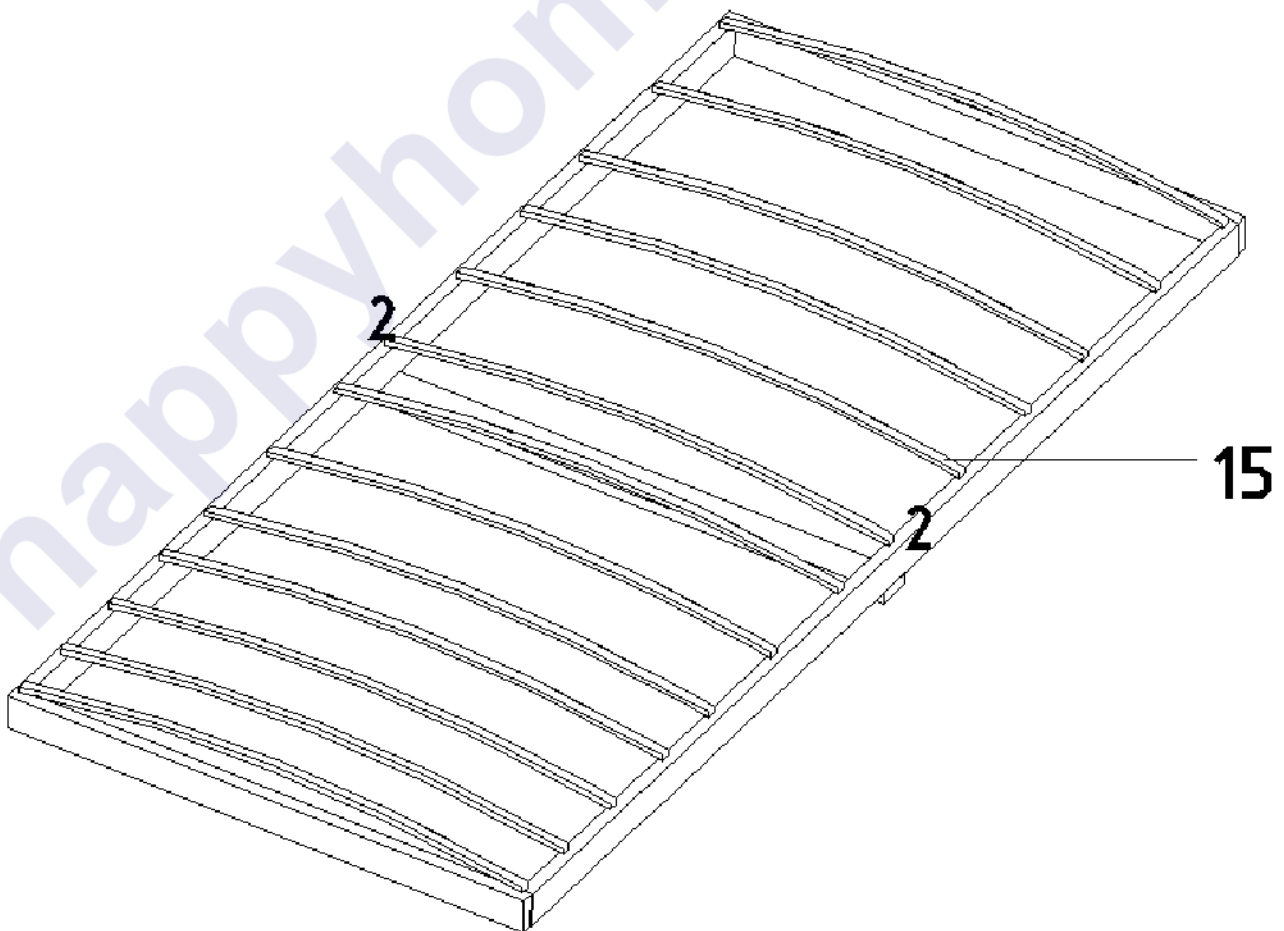
### Сборка кровати основания

К бруску продольному 2 при помощи евровинтов 6,3x50 присоединить бруски поперечные 13 и 14.

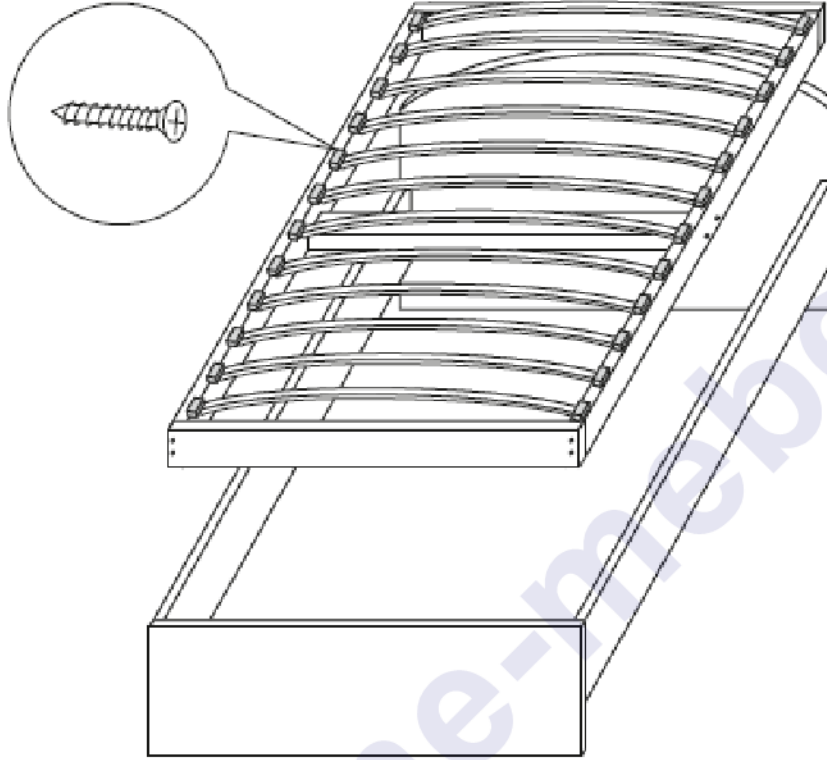
4



Вставляя ламели 15 в ламеледержатели на продольном бруске собранной конструкции, завести их же в ламеледержатели второго продольного бруска, присоединить его к поперечным брускам аналогично первому.



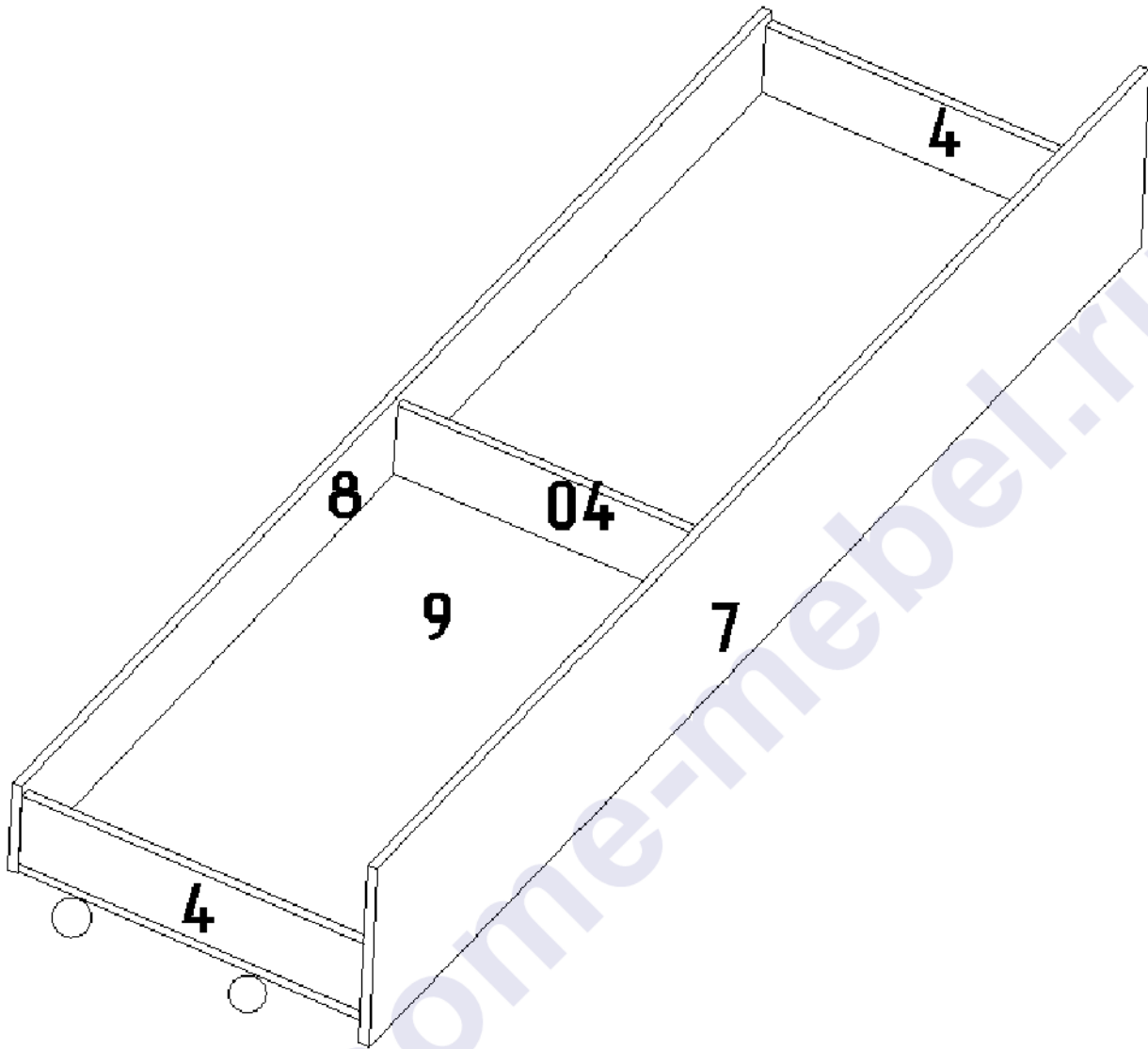
Собранное кроватное основание вставить в каркас кровати, соединив их между собой саморезами 3,5x32 через сквозные отверстия в кроватном основании. Для удобства сборки рекомендуется поставить кровать в вертикальное положение головной спинкой вниз.



### Сборка ящика

При помощи евровинтов 6,3x50 соединить боковые стенки ящика 4 и перегородку 04 с дном ящика 9, затем прикрутить заднюю стенку 8. С помощью саморезов 3,5x13 к дну ящика прикрутить ролики. В дно ящика, боковые стенки 4 и перегородку 04 в имеющиеся отверстия вставить эксцентрики, в накладку ящика 7 вкрутить дюбели-саморезы, соединить между собой. Затянуть эксцентрики.

Евровинты и эксцентрики закрыть заглушками.



Комплектовочная ведомость деталей

№	Наименование	Кол-во	Размер	
			А, мм	В, мм
11	Спинка головная	1	772	864
12	Спинка ножная	1	340	864
1	Царга	2	2000	163
2	Брусok продольный	2	1954	60
13	Брусok поперечный	2	798	60
14	Брусok поперечный центральный	1	798	60
15	Гнутая ламель	13	790	50
7	Накладка ящика	1	1996	320
4	Боковая стенка	2	560	120
8	Задняя стенка	1	1938	156
9	Пол ящика	1	1938	560
04	Перегородка	1	560	120

Комплектовочная ведомость фурнитуры

Наименование	Ед. изм.	Кол.
Евровинт 6,3x50	шт.	38
Заглушка для евровинта	шт.	14
Ключ для евровинта	шт.	1
Шкант 8x30	шт.	8
Подпятник	шт.	4
Гвоздь 1,2x20	шт.	8
Саморез 3,5x32	шт.	24
Саморез 3,5x16	шт.	12
Эксцентриковая стяжка для плиты 16 мм	шт.	12
Дюбель-саморез	шт.	12
Заглушка для эксцентрика	шт.	12
Ролик	шт.	6

Внимание! Предприятие-изготовитель оставляет за собой право изменить внешний вид изделия без согласования с продавцом.

### Рекомендации по правилам эксплуатации и уходу за мебелью

1. Мебель рекомендуется эксплуатировать в проветриваемом помещении с температурой воздуха не ниже +10°C и относительной влажностью воздуха 50-80%.
2. Мебель не следует устанавливать на неровном полу, близко к сырým и холодным стенам или источникам тепла.
3. В мебели, имеющей крепление болтами, винтами, шурупами, при ослаблении соединений необходимо периодически подвëртывать гайки, винты, шурупы.
4. Для предотвращения покóробленности двери следует держать закрытыми.
5. Мебель, перевозимую в условиях минусовой температуры, при установке в помещении следует протереть сухой, мягкой тканью как снаружy, так и внутри, во избежание образования белых пятен на поверхности лаковой пленки в результате образования конденсата.
6. Мебель должна быть защищена от прямого попадания солнечных лучей во избежание ухудшения внешнего вида.
7. Поверхности деталей мебели, отделанные нитроцеллюлозными лаками, следует оберегать от попадания влаги, щелочей, и жидкостей, растворяющих лакокрасочное покрытие (спирт, ацетон, бензин и др.).
8. На поверхности мебели не следует ставить горячие предметы.
9. Удаление пыли с поверхности мебели, отделанной нитроцеллюлозными лаками, следует производить сухой мягкой тканью или специально предназначенными для этого салфетками.
10. Поверхности мебели, отделанные эмалями, рекомендуется протирать мягкой тканью, увлажненной в мыльной воде, затем тканью, смоченной в чистой воде и отжатой до суха и затем мягкой тканью.
11. Удаление пятен с поверхности мебели следует производить тампоном из мягкой ткани, смоченной в специальных составах для чистки и освежения мебели в соответствии с рекомендациями по их использованию.

### **Гарантии изготовителя**

Предприятие – изготовитель гарантирует покупателю сохранность всех качественных показателей, обусловленных ГОСТом, при соблюдении правил сборки, установки и эксплуатации мебели.

За механические повреждения, возникшие во время транспортировки, сборке или хранении, предприятие – изготовитель ответственности не несет.

Претензии по качеству мебели должны направляться в магазин, где приобретена мебель, с приложением товарного чека. Претензии принимаются в течение гарантийного срока – 24 месяца со дня приобретения мебели.

Срок службы мебели – 10 лет.

По дефектам, возникшим из-за несоблюдения покупателем правил эксплуатации и ухода за мебелью, претензии не принимаются.

**Наш адрес: г. Кострома, ул. Деминская д.5  
ООО «ТД Мебель Кострома»  
т (4942)42-31-12**